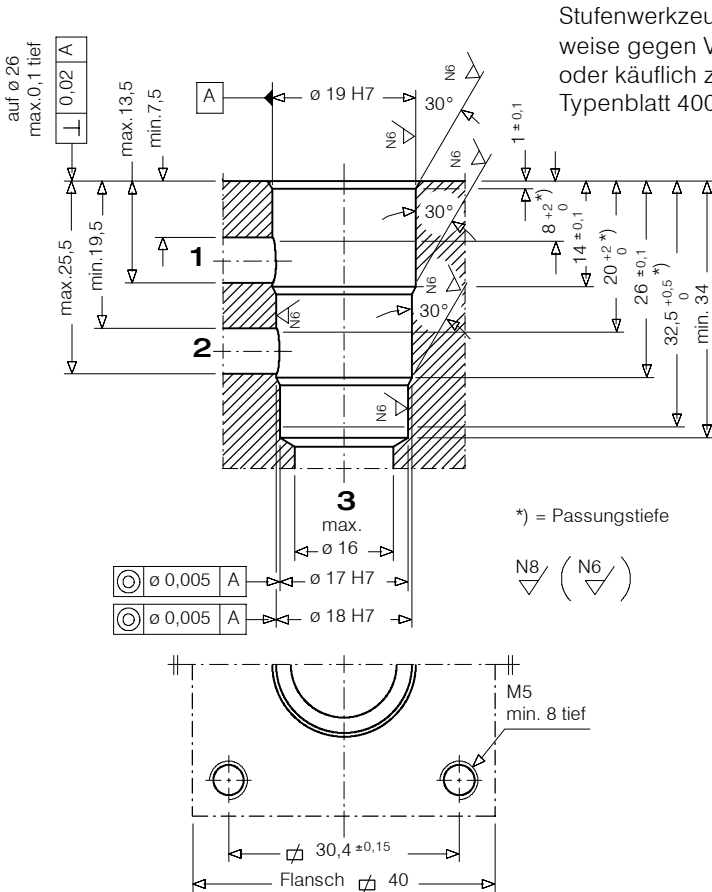


Bohrungsformen AC und AD

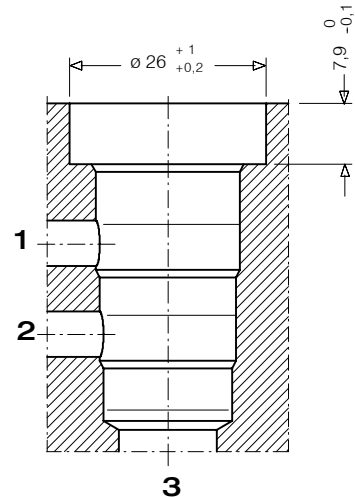
Bohrungsform AC

EINBAU KURZ



Bohrungsform AD

EINBAU TIEF



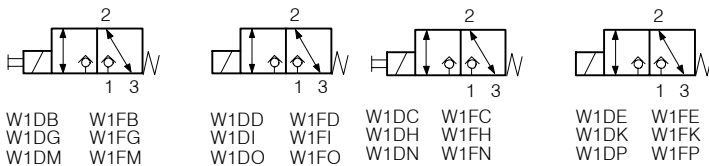
Übrige Abmessungen und Angaben siehe Bohrungsform AC

1. Bearbeitungshinweis

Die eingetragenen Lage- und Durchmesser-Toleranzen sind einzuhalten, um die einwandfreie Funktion des einzuschraubenden Elementes zu gewährleisten (Vorbohren, bohren, reiben unbedingt in einer Aufspannung).

Die Bohrungsform AC kann für folgende Patronenventile verwendet werden:

Wegepatronen elektrisch betätigt



2/2 Wegepatronen

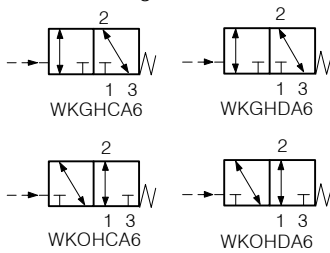


Sitzventile für die Bohrungsform AA können in die Bohrungsform AC montiert werden, wobei die Anschlüsse 2 und 3 kurzgeschlossen werden.

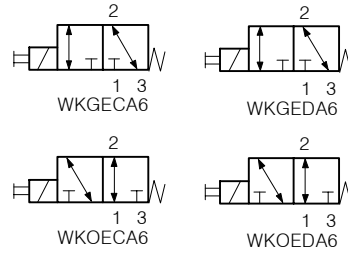
Sitzventile für die Bohrungsform AB können in die Bohrungsform AD montiert werden, wobei die Anschlüsse 2 und 3 kurzgeschlossen werden.

Die Bohrungsform AD kann für folgende Patronenventile verwendet werden:

Wegepatronen hydraulisch betätigt



Wegepatronen elektrisch betätigt



BUCHER HYDRAULICS

Germany

Phone +49 7742 85 20
Fax +49 7742 71 16
info.de@bucherhydraulics.com

France

Phone +33 389 64 22 44
Fax +33 389 65 28 78
info.fr@bucherhydraulics.com

Netherlands

Phone +31 79 34 26 24 4
Fax +31 79 34 26 28 8
info.nl@bucherhydraulics.com

UK

Phone +44 24 76 35 35 61
Fax +44 24 76 35 35 72
info.uk@bucherhydraulics.com

USA

Phone +1 262 605 82 80
Fax +1 262 605 82 78
info.wi@bucherhydraulics.com

www.bucherhydraulics.com

Switzerland

Phone +41 33 67 26 11 1
Fax +41 33 67 26 10 3
info.ch@bucherhydraulics.com

Italy

Phone +39 0522 92 84 11
Fax +39 0522 51 32 11
info.it@bucherhydraulics.com

Austria

Phone +43 6216 44 97
Fax +43 6216 44 97 4

China

Phone +86 10 64 44 32 88
Fax +86 10 64 44 32 35
info.bj@bucherhydraulics.com

Product Center (Elevator)

Phone +41 41 757 03 33
Fax +41 41 757 16 49
info.nh@bucherhydraulics.com

Wir behalten uns das Recht auf technische Änderungen vor.