

Clapet anti-retour et valve d'étranglement

Type BR..., BD..., BDR...



1 Clapet anti-retour, BR...

s'agit de valves à clapet chargées par ressort, avec cône de valve trempé. La course du cône de valve est faible, ce qui permet une fermeture rapide.

1.1 Description générale

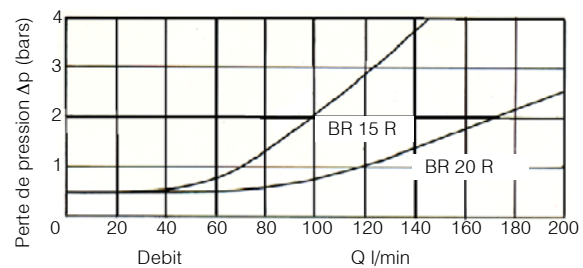
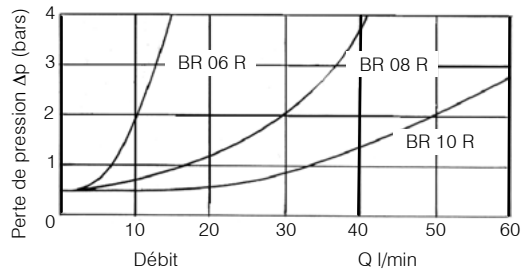
Les clapets anti-retour ont un passage libre dans le sens de la flèche. Le sens contraire est fermé sans fuite d'huile. Il

1.2 Caractéristiques techniques

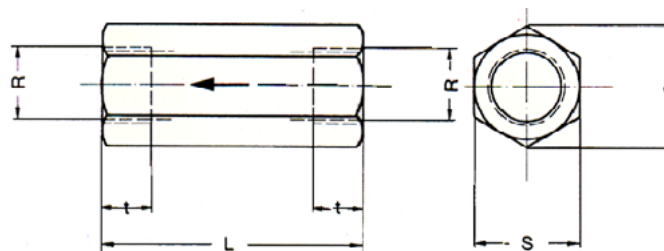
Pression de service	bars	315
Pression d'ouverture	bars	0,5
Plage de températures du fluide hydraulique	°C	de -30 à +80
Plage de viscosités	mm ² /s	non limitée
Fluide hydraulique	huile minérale (pour autres fluides, nous consulter)	
Revêtement protecteur	galvanisé, passivé jaune	

1.3 Courbes caractéristiques

Mesuré pour une viscosité de 33 mm²/s (cSt)



1.4 Encombrement



Calibre	L	R	t	s	e	Poids (kg)
06	60	R 1/4"	12	19	22	0,10
08	65	R 3/8"	12	24	28	0,18
10	75	R 1/2"	14	30	35	0,31
15	90	R 3/4"	16	36	42	0,52
20	105	R 1"	18	46	53	0,98

1.5 Ordering code

Clapet anti-retour = BR
 Calibre = 06, 08, 10, 15, 20
 Raccord fileté, filetage au pas de gaz Whitworth = R
 Exemple = BR08R

2 Valve d'étranglement, BD...

2.1 Description générale

Les valves d'étranglement servent à étrangler en continu un débit volumétri-

que. Le sens de circulation peut être choisi. Le réglage a lieu par rotation de la bague hexagonale extérieure. Les

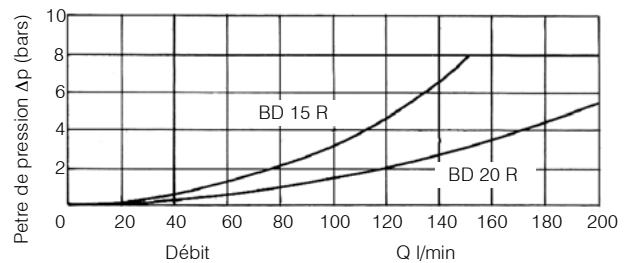
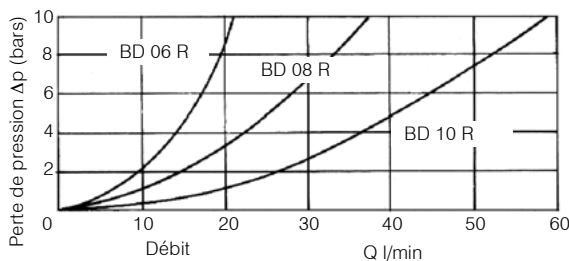
valves peuvent être réglées sous pression. La circulation du fluide est fonction de la pression et de la viscosité.

2.2 Caractéristiques techniques

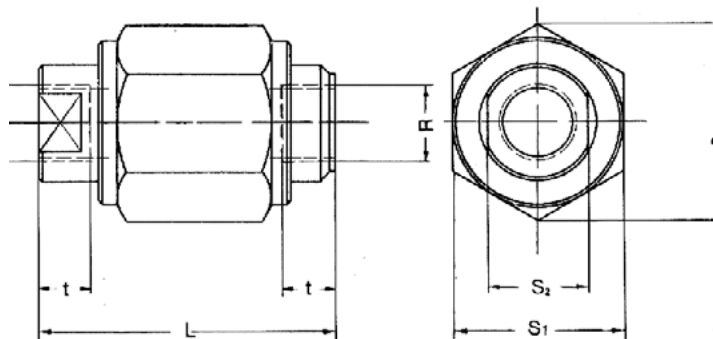
Pression de service	bars	315
Plage de températures du fluide hydraulique	°C	de -30 à +80
Plage de viscosités	mm ² /s	non limitée
Fluide hydraulique	huile minérale (selon DIN 51524)	
Revêtement protecteur	galvanisé, passivé jaune	

2.3 Courbes caractéristiques

mesuré pour une viscosité de 33 mm²/s (cSt)



2.4 Encombrement



Calibre	L	R	t	s ₁	s ₂	e	Poids (kg)
06	65	R 1/4"	12	32	19	36	0,26
08	75	R 3/8"	12	41	24	47	0,43
10	80	R 1/2"	14	46	27	51	0,60
15	100	R 3/4"	16	55	32	61	1,05
20	110	R 1"	18	70	41	78	1,75

2.5 Données de commande

Valve d'étranglement = BD
 Calibre = 06, 08, 10, 15, 20
 Raccord fileté, filetage au pas de gaz Whitworth = R
 Exemple = BD08R

3 Valve d'étranglement avec clapet anti-retour, BDR...

3.1 Description générale

Les valves d'étranglement avec clapet anti-retour sont une combinaison entre une valve d'étranglement et un clapet

anti-retour. La circulation du fluide est libre dans le sens de la flèche et dans le sens contraire, les valves peuvent étrangler en continu le débit du fluide.

Elles peuvent être réglées sous pression. La circulation du fluide est fonction de la pression et de la viscosité.

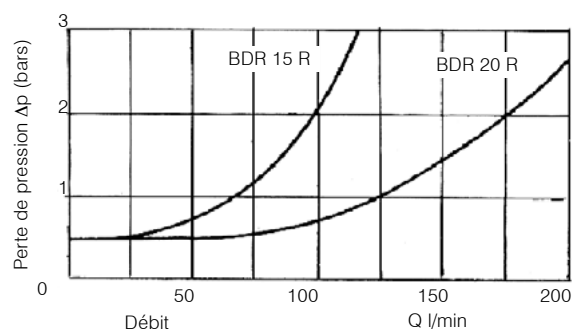
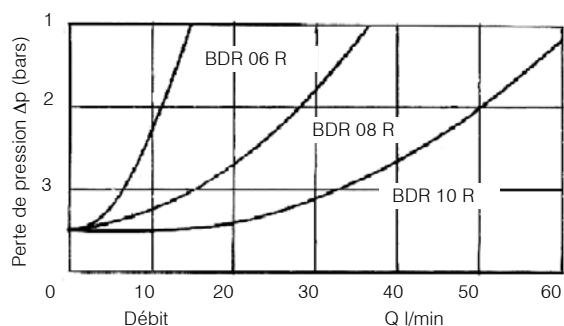
3.2 Courbes caractéristiques

Pression de service	bars	315
Pression d'ouverture dans le sens de la flèche	bars	0,5
Plage de températures du fluide hydraulique	°C	de -30 à +80
Plage de viscosités	mm ² /s	non limitée
Fluide hydraulique	huile minérale (selon DIN 51524)	
Revêtement protecteur	galvanisé, passivé jaune	

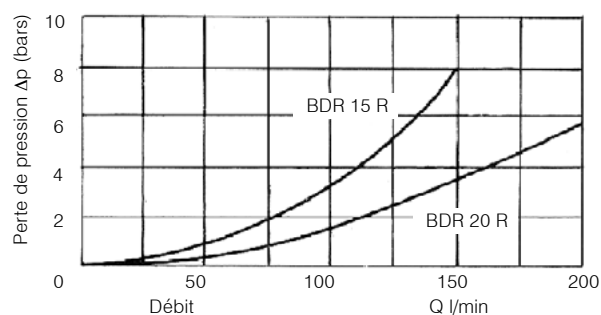
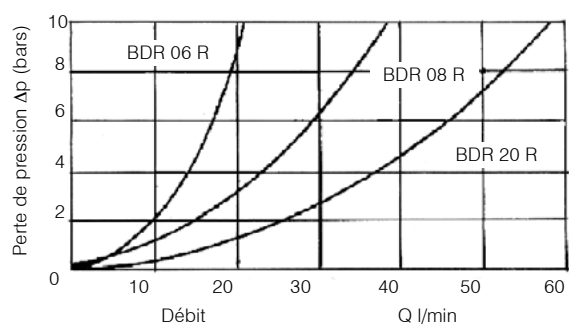
3.3 Courbes caractéristiques

Mesuré pour une viscosité de 33 mm²/s (cSt)

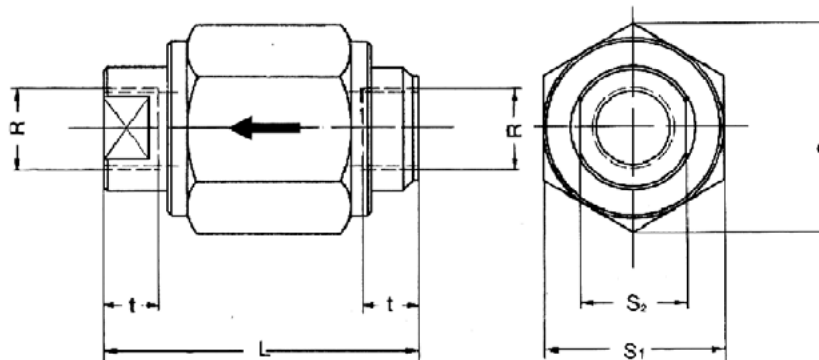
Dans le sens de la flèche avec valve d'étranglement fermée



Dans le sens contraire avec valve d'étranglement ouverte



3.4 Encombrement



Calibre	L	R	t	s ₁	s ₂	e	Poids (kg)
06	65	R 1/4"	12	32	19	36	0,27
08	75	R 3/8"	12	41	24	47	0,45
10	80	R 1/2"	14	46	27	51	0,62
15	100	R 3/4"	16	55	32	61	1,08
20	110	R 1"	18	70	41	78	1,80

3.5 Données de commande

Valve d'étranglement avec clapet anti-retour = BDR
 Calibre = 06, 08, 10, 15, 20
 Raccord fileté, filetage au pas de gaz Whitworth = R
 Exemple = BDR08R

BUCHER HYDRAULICS

www.bucherhydraulics.com

Allemagne

Phone +49 7742 85 20
 Fax +49 7742 71 16
info.de@bucherhydraulics.com

France

Phone +33 389 64 22 44
 Fax +33 389 65 28 78
info.fr@bucherhydraulics.com

Pays bas

Phone +31 79 34 26 24 4
 Fax +31 79 34 26 28 8
info.nl@bucherhydraulics.com

Royaume Uni

Phone +44 24 76 35 35 61
 Fax +44 24 76 35 35 72
info.uk@bucherhydraulics.com

USA

Phone +1 262 605 82 80
 Fax +1 262 605 82 78
info.wi@bucherhydraulics.com

Suisse

Phone +41 33 67 26 11 1
 Fax +41 33 67 26 10 3
info.ch@bucherhydraulics.com

Italie

Phone +39 0522 92 84 11
 Fax +39 0522 51 32 11
info.it@bucherhydraulics.com

Autriche

Phone +43 6216 44 97
 Fax +43 6216 44 97 4
info.at@bucherhydraulics.com

Chine

Telefon +86 512 6 322 12 99
 Fax +86 512 6 322 10 33
info.sh@bucherhydraulics.com

Centre de production pour ascenseurs

Phone +41 41 757 03 33
 Fax +41 41 755 16 49
info.nh@bucherhydraulics.com

Nous nous efforçons, de mener, de façon permanente, une stratégie orientée vers la recherche et le développement et de ce fait nous nous réservons le droit de procéder à des modifications techniques.