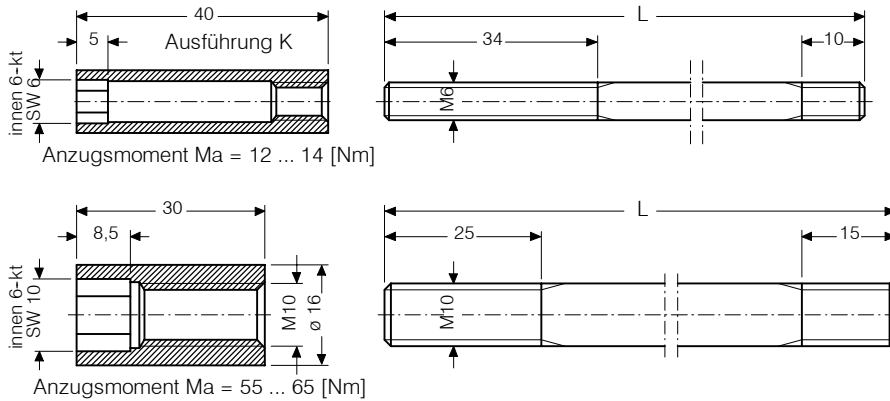


Befestigungsteile zu Sandwich-Montage NG 16 mit Cetop 7 Wegeventilen

- Stehbolzen aus Stahl, δb min. 1000 N/mm², phosphatiert
- Halsmutter aus Stahl, phosphatiert

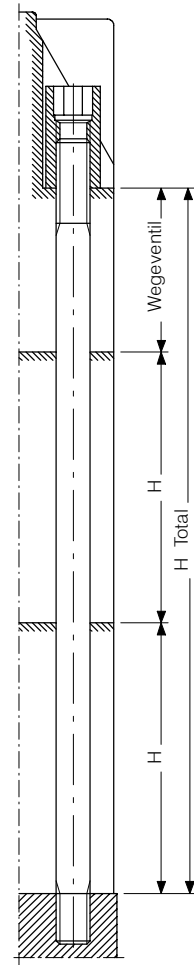
1. Abmessungen



Gewinde	Stehbolzen M6				Stehbolzen M10	
	L	H Total	Best.-Nr.:	L	H Total	Best.-Nr.:
M6	146	101 .. 127	K6146	220	175 .. 201	K6220
M6	161	116 .. 142	K6161	245	200 .. 226	K6245
M10	223	182 .. 196	10223	238	197 .. 211	10238

Erforderliche Inbusschrauben / Stehbolzen (Übersicht)

1 Wegeventil + zusätzlich:	Stehbolzen M6				Inbusschraube M10 DIN 912, min.8.8		Stehbolzen M10	
	H Total 101 .. 127	H Total 116 .. 142	H Total 175 .. 201	H Total 200 .. 226	H Total 113 .. 119	H Total 123 .. 129	H Total 182 .. 196	H Total 197 .. 211
Anzahl Sandwich- platten, H = 80 mm	1	K6146	K6161	---	M10x130	M10x140	---	---
	2	---	---	K6220	K6245	---	10223	10238



2. Bestellangaben

z.B. 1 Satz Stehbolzen K 6 161 / 10 223

4 Stk. M10 und 2 Stk. M6 inkl. Halsmuttern

K = Halsmutter M6 (Ausführung K)
Keine Bezeichnung = Halsmutter M10

6 = Gewinde M 6

10 = Gewinde M10

Stehbolzen-Länge

BUCHER HYDRAULICSwww.bucherhydraulics.com**Germany**

Phone +49 7742 85 20
Fax +49 7742 71 16
info.de@bucherhydraulics.com

France

Phone +33 389 64 22 44
Fax +33 389 65 28 78
info.fr@bucherhydraulics.com

Netherlands

Phone +31 79 34 26 24 4
Fax +31 79 34 26 28 8
info.nl@bucherhydraulics.com

UK

Phone +44 24 76 35 35 61
Fax +44 24 76 35 35 72
info.uk@bucherhydraulics.com

USA

Phone +1 262 605 82 80
Fax +1 262 605 82 78
info.wi@bucherhydraulics.com

Switzerland

Phone +41 33 67 26 11 1
Fax +41 33 67 26 10 3
info.ch@bucherhydraulics.com

Italy

Phone +39 0522 92 84 11
Fax +39 0522 51 32 11
info.it@bucherhydraulics.com

Austria

Phone +43 6216 44 97
Fax +43 6216 44 97 4

China

Phone +86 10 64 44 32 88
Fax +86 10 64 44 32 35
info.bj@bucherhydraulics.com

Product Center (Elevator)

Phone +41 41 757 03 33
Fax +41 41 757 16 49
info.nh@bucherhydraulics.com

Wir behalten uns das Recht auf technische Änderungen vor.