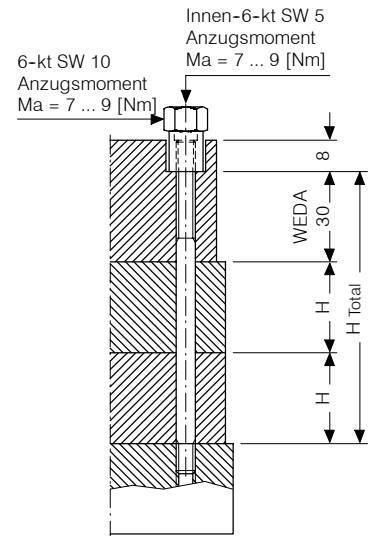
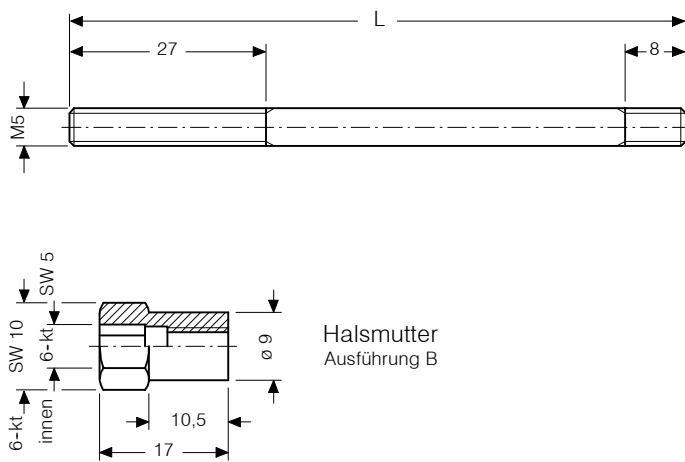


Befestigungsteile zu Sandwich-Montage mit Wegeventilen

- Stehbolzen aus Stahl, δb min. 1000 N/mm², phosphatiert
- Halsmutter aus Stahl, phosphatiert

NG 4 Höhenverkettung ISO 02

1. Abmessungen



L	105	147	168	210	231
H Total	71 .. 91	113 .. 133	134 .. 154	176 .. 196	197 .. 217
Best.-Nr.:	B5105	B5147	B5168	B5210	B5231

Erforderliche Inbusschrauben / Stehbolzen (Übersicht)

1 Wegeventil WEDA + zusätzlich:	Anzahl Sandwichplatten H = 30 mm						
	0	1	2	3	4	5	6
	M5 x 40	M5 x 70	5105	5147	5168	5210	5231

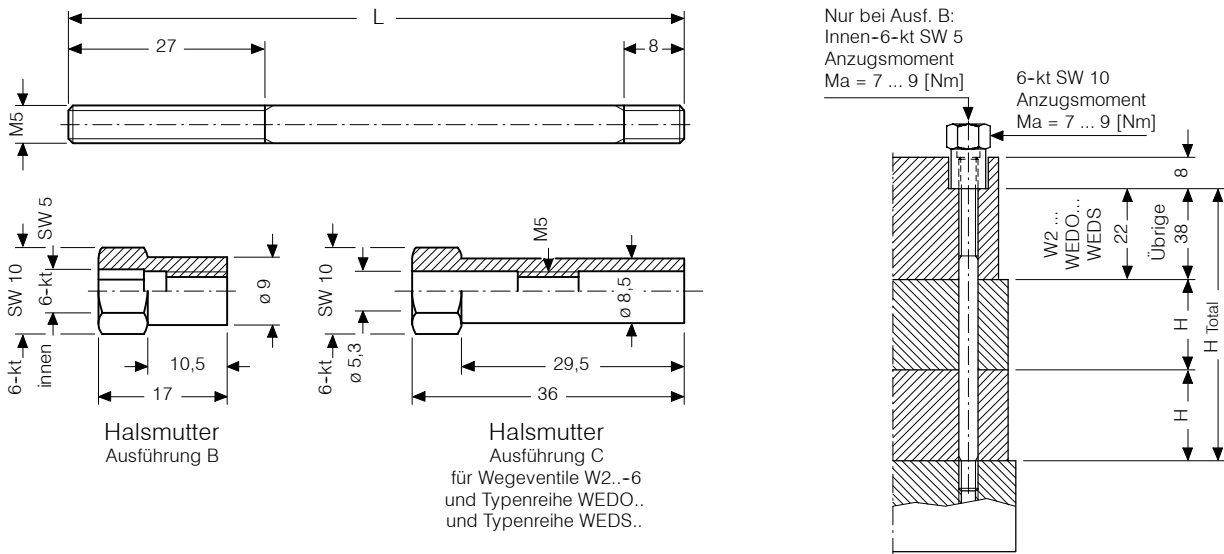
2. Bestellangaben

z.B. 1 Satz Stehbolzen B 5 147

4 Stk. inkl. Halsmuttern _____
Halsmutter Ausf. B _____
Gewinde M5 _____
Stehbolzen - Länge L _____

NG 6 Höhenverkerterung Cetop 3

3. Abmessungen



L	105	126	147	168	189	210	231	252	} Mit Halsmutter Ausführung B
H Tot.	71 .. 91	92 .. 112	113 .. 133	134 .. 154	155 .. 175	176 .. 196	197 .. 217	218 .. 238	
Best.-Nr.:	B5105	B5126	B5147	B5168	B5189	B5210	B5231	B5252	

L	105	126	147	168	189	210	231	252	} Mit Halsmutter Ausführung C
H Tot.	57 .. 77	78 .. 98	99 .. 119	120 .. 140	141 .. 161	162 .. 182	183 .. 203	204 .. 224	
Best.-Nr.:	C5105	C5126	C5147	C5168	C5189	C5210	C5231	C5252	

Erforderliche Inbusschrauben / Stehbolzen (Übersicht)

1 Wegeventil + zusätzlich:	Anzahl Sandwichplatten H = 30 mm ... 31,5 mm						
	0	1	2	3	4	5	
Anzahl Sandwichplatten H = 40 mm	0	M5 x 45 1) M5 x 30 2)	M5 x 75 1) M5 x 60 2)	5126	5147	5189	5210
	1	M5 x 85 1) M5 x 70 2)	5126	5168	5189	5231	
	2	5147	5168	5210	5231		
	3	5189	5210	5252			
	4	5231	5252				

1) = Für Montage mit allen Wegeventilen ausser:

2) = Für Montage mit Wegeventilen der
Typenreihe W2..-6
Typenreihe WEDO
Typenreihe WEDOU
Typenreihe WEDS

Bei Verwendung von Sandwichplatten H = 50 mm sind die nächstlängeren Stehbolzen zu verwenden.

4. Bestellangaben

z.B.

1 Satz Stehbolzen	B	5	147
-------------------	---	---	-----

4 Stk. inkl. Halsmuttern _____
Halsmutter Ausf. B (mit allen übrigen Wegeventilen NG 6) }
Halsmutter Ausf. C (mit Wegeventilen W2..-6 / WEDO..-6) / WEDS..-6) }
Gewinde M5 _____
Stehbolzen - Länge L _____

BUCHER HYDRAULICSwww.bucherhydraulics.com**Germany**

Phone +49 7742 85 20
Fax +49 7742 71 16
info.de@bucherhydraulics.com

France

Phone +33 389 64 22 44
Fax +33 389 65 28 78
info.fr@bucherhydraulics.com

Netherlands

Phone +31 79 34 26 24 4
Fax +31 79 34 26 28 8
info.nl@bucherhydraulics.com

UK

Phone +44 24 76 35 35 61
Fax +44 24 76 35 35 72
info.uk@bucherhydraulics.com

USA

Phone +1 262 605 82 80
Fax +1 262 605 82 78
info.wi@bucherhydraulics.com

Switzerland

Phone +41 33 67 26 11 1
Fax +41 33 67 26 10 3
info.ch@bucherhydraulics.com

Italy

Phone +39 0522 92 84 11
Fax +39 0522 51 32 11
info.it@bucherhydraulics.com

Austria

Phone +43 6216 44 97
Fax +43 6216 44 97 4

China

Phone +86 10 64 44 32 88
Fax +86 10 64 44 32 35
info.bj@bucherhydraulics.com

Product Center (Elevator)

Phone +41 41 757 03 33
Fax +41 41 757 16 49
info.nh@bucherhydraulics.com

Wir behalten uns das Recht auf technische Änderungen vor.