

Blasenspeicher

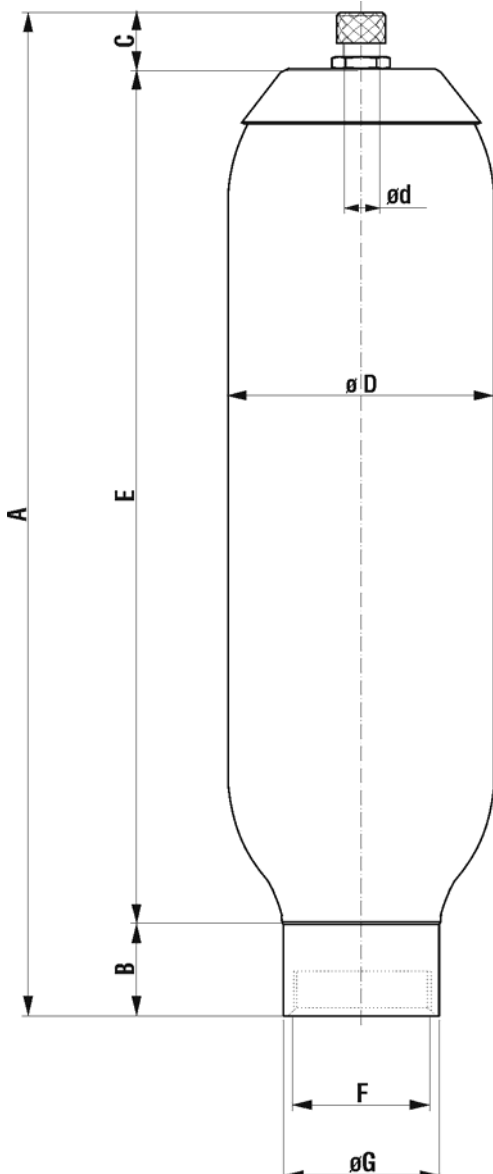

bladder accumulator

Serie IBV / EBV

range IBV / EBV

0,5 bis 5 Liter – 40 - 80 bar

0,5 to 5 litre – 40 - 80 bar

Die Speicher dieser Serie sind auch in Edelstahl mit einem maximalen Betriebsüberdruck von 40 bar erhältlich.
The accumulators of this range are also available in stainless steel with a mwp. of 40 bar.

Betriebsüberdruck / MWP
 Normalstahl: 80 bar
 carbon steel: 80 bar
 Edelstahl: 40 bar
 stainless steel: 40 bar

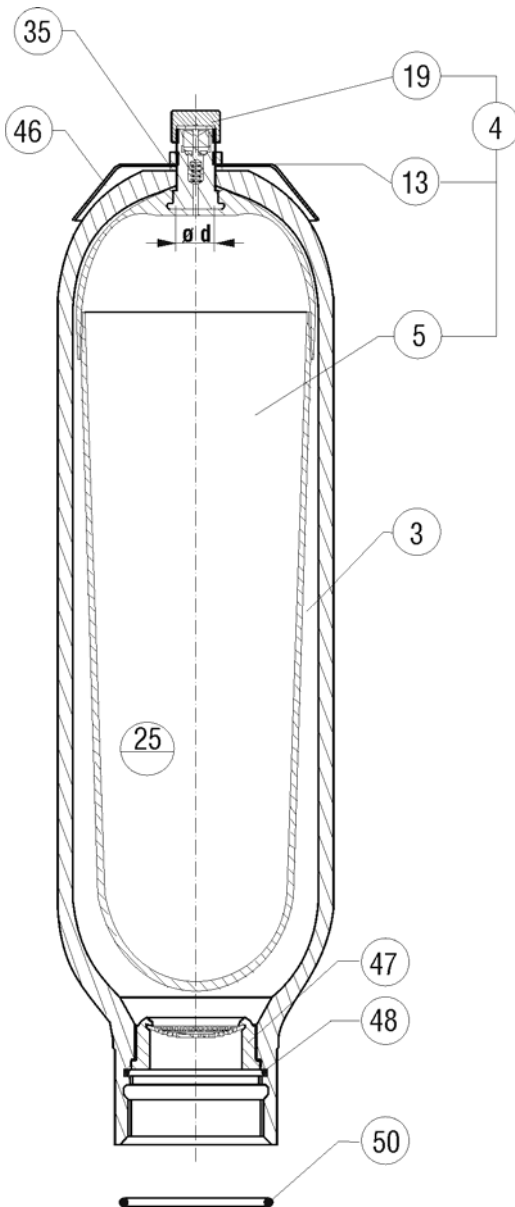
Gasfülldruck P_0 / precharge pressure P_0
 Zwischen $0,9 P_1$ u. $0,25 P_2$, maximal 20 bar
between $0,9 P_1$ and $0,25 P_2$; maximum 20 bar

Temperaturbereich / temperature range
 Standard: -15 °C bis +80 °C
 Andere Temperaturbereiche auf Anfrage.
standard: -15 °C to +80 °C
Other temperature ranges on request.

Abnahme / approval
 Die Speicher dieser Serie sind grundsätzlich nach der Europäischen Druckgeräterichtlinie 97/23/EG hergestellt, geprüft und dokumentiert.
 Andere Abnahmen auf Anfrage.
All accumulators of this range are manufactured, approved and certified according Directive 97/23/EC of the European Parliament. Other approvals on request.

Die Dokumentation doc.1-100 ist zu beachten!
Please note doc.1-100.

Typ	Gas-volumen gas volume V0 (L)	max. Betriebs- druck MWP (bar)	Gewicht weight (kg)	Q max. l/min	Abmessungen dimensions							
					A	B	C	øD	ød	E	F	øG
IBV / EBV 0,5 - 80 / ...	0,5	80	2,5	450	231	44	22	89	16	166	G 2"	68
IBV / EBV 1 - 80 / ...	1	80	5	450	314	44	83	114	22	187	G 2"	68
IBV / EBV 2,5 - 80 / ...	2,5	80	10	450	486	44	83	114	22	359	G 2"	68
IBV / EBV 5 - 80 / ...	5	80	17	450	871	44	83	114	22	744	G 2"	68
IBV / EBV 0,5 - 40 / ...-RF	0,5	40	2,5	450	231	44	22	89	16	166	G 2"	68
IBV / EBV 1 - 40 / ...-RF	1	40	5	450	314	44	83	114	22	187	G 2"	68
IBV / EBV 2,5 - 40 / ...-RF	2,5	40	10	450	486	44	83	114	22	359	G 2"	68
IBV / EBV 5 - 40 / ...-RF	5	40	17	450	871	44	83	114	22	744	G 2"	68

IBV / EBV 0,5 - 5 Liter - 40 - 80 bar


Pos.		
3	Körper	shell
4	Blase komplett $\varnothing d^*$	bladder assembly
5	Blase	bladder
13	Haltemutter	lock nut
19	Hutmutter	cap
35	Distanzring	washer
46	Firmenschild ▲	name plate
47	Siebeinsatz	grid
48	Spannring	tension ring
50	O-Ring	o-ring

Körper nicht als Ersatz lieferbar
shell not available as spare part

Kennziffer der Materialqualität
code of bladder quality

* $\varnothing d$ ist bei der Bestellung anzugeben

* $\varnothing d$ has to be indicated

Beispiel / *example:*

d = $\varnothing 16$ mm IBV 0.5

d = $\varnothing 22$ mm IBV 2.5

▲ Firmenschilddaten sind anzugeben
name plate datas must be indicated

Dichtungen / seals

Pos.50: O-Ring 54 x 3