

# Blasenspeicher

## bladder accumulator

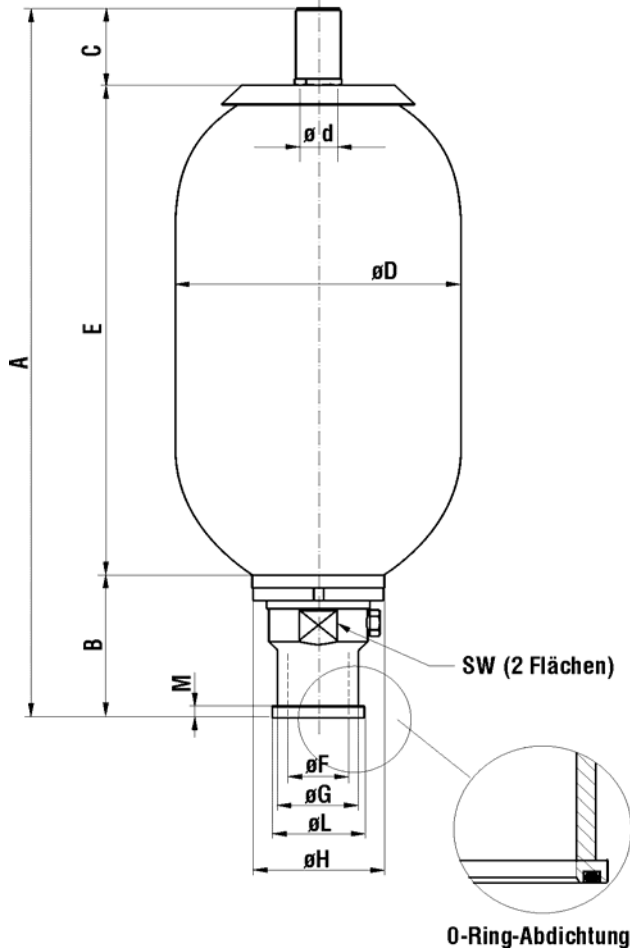
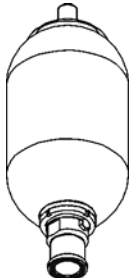
# Serie IHVF / EHVF flanschbar

## range IHVF / EHVF flange mounting

### Standard - Baureihe

### standard range

### 330 - 350 bar

**Betriebsüberdruck / MWP**  
 (siehe Auswahltabelle)  
 (see selection data sheet)  
 Bitte beachten Sie auch den zul. Betriebsdruck der SAE Flansche.  
 Please note also the MWP of the SAE flange.

**Flanschanschluss / flange connection**

IHV 2,5 - 10L	1"	6000 PSI
IHV 10K - 50	1 1/2"	6000 PSI
IHV 2,5 - 10L	1 1/4"	3000 PSI
IHV 10K - 50	2"	3000 PSI

**Gasfülldruck P<sub>0</sub> / precharge pressure P<sub>0</sub>**  
 Zwischen 0,9 P<sub>1</sub> u. 0,25 P<sub>2</sub>  
 between 0,9 P<sub>1</sub> and 0,25 P<sub>2</sub>

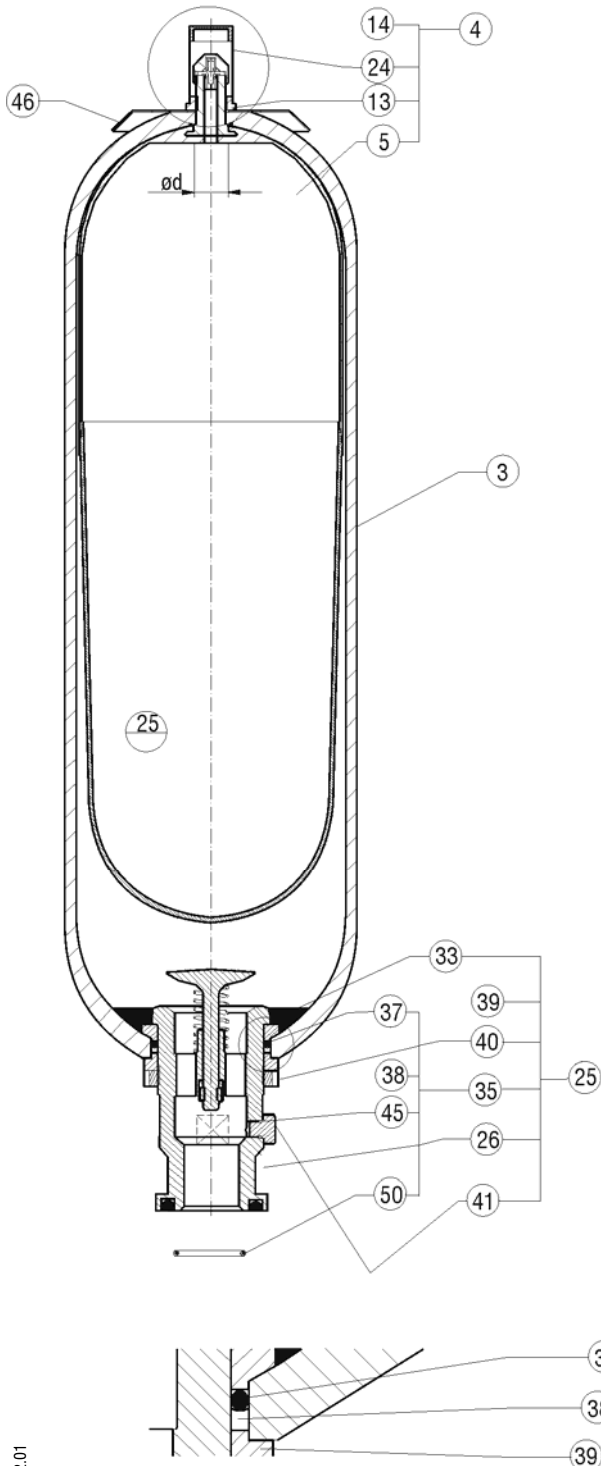
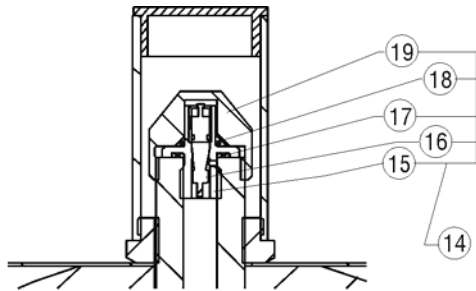
**Temperaturbereich / temperature range**  
 Standard: -15 °C bis +80 °C  
 standard: -15 °C to +80 °C

**Abnahme / approval**  
 Die Speicher dieser Serie sind grundsätzlich nach der Europäischen Druckgeräterichtlinie 97/23/EG hergestellt, geprüft und dokumentiert.  
 Andere Abnahmen auf Anfrage.  
 All accumulators of this range are manufactured, approved and certified according Directive 97/23/EC of the European Parliament. Other approvals on request.

**Die Dokumentation doc.1-100 ist zu beachten!**  
 Please note doc.1-100.

\* Betriebsdruck entsprechend Tabelle / MWP according table

Typ	Gas- volumen gas volume V <sub>0</sub> (L)	max. Betriebsdruck MWP (bar)		Gewicht weight (kg)	Q max. l/min	Abmessungen dimensions												
		3000 PSI	6000 PSI			A	B	C	øD	ød	E	øF	øG	øH	SW	øL	M	
IHVF / EHVF 2,5 - ...*/..	2,4	250	350	11	450	576	110	57	114	22	409	22	38	67	50	47,9	9,5	
IHVF / EHVF 4 - .../..	3,7	250	350	17	450	451	110	57	168	22	284	22	38	67	50	47,9	9,5	
IHVF / EHVF 5 - .../..	5	250	350	18	450	925	110	57	114	22	758	22	38	67	50	47,9	9,5	
IHVF / EHVF 6 - .../..	6	250	350	21	450	562	110	57	168	22	395	22	38	67	50	47,9	9,5	
IHVF / EHVF 10 - .../..-L	10	250	350	29	450	851	110	57	168	22	684	22	38	67	50	47,9	9,5	
IHVF / EHVF 10 - .../..-K	9,2	250	330	33	900	605	141	57	221	22	407	34	51	101	70	63,8	12,5	
IHVF / EHVF 12 - .../..	11,1	250	330	36	900	704	141	57	221	22	506	34	51	101	70	63,8	12,5	
IHVF / EHVF 20 - .../..	18,1	250	330	54	900	914	141	57	221	22	716	34	51	101	70	63,8	12,5	
IHVF / EHVF 24 - .../..	22,5	250	330	62	900	1056	141	57	221	22	858	34	51	101	70	63,8	12,5	
IHVF / EHVF 32 - .../..	33,4	250	330	86	900	1440	141	57	221	22	1242	34	51	101	70	63,8	12,5	
IHVF / EHVF 50 - .../..	48,7	250	330	124	900	1967	141	66	221	50	1760	34	51	101	70	63,8	12,5	


**IHVF / EHVF 330 - 350 bar**

Pos.		
3	Körper	shell
4	Blase komplett ød*	bladder assembly
5	Blase	bladder
13	Haltemutter	lock nut
14	Gasfüllventil komplett	gas valve assembly
15	Körper Gasfüllventil	gas valve body
16	Gasventileinsatz	gas valve core
17	O-Ring	o-ring
18	O-Ring	o-ring
19	Hutmutter	cap
24	Schutzkappe	protective cap
25	Ölventil komplett	oil port assembly
26	Ölventilkörper mit Ventilteller	oil port body with poppet valve
33	Geteilter Ring	anti extrusion ring
35	Dichtsatz	seal kit
37	O-Ring	o-ring
38	Stützring	back-up-ring
39	Distanzring	washer
40	Nutmutter	locking ring
41	Entlüftungsschraube	bleed
45	Dichtung	gasket
46	Firmenschild ▲	name plate
50	O-Ring	o-ring

Körper nicht als Ersatz lieferbar  
 shell not available as spare part

Kennziffer der Materialqualität  
 code of bladder quality

\* ød ist bei der Bestellung anzugeben  
 \* ød has to be indicated

Beispiel / example:

d = ø22 mm IHVF 2.5  
 d = ø50 mm IHVF 50

▲ Firmenschilddaten sind anzugeben  
 name plate datas must be indicated

Dichtungen / seals

Pos.17:	O-Ring 10.82 x 1.78	
Pos.18:	O-Ring 7 x 2.5	
Pos.37:	IHVF 2,5 - IHVF 10 L	O-Ring 55 x 3,5
	IHVF 10 K - IHVF 50	O-Ring 78,74 x 5,33
Pos.38:	Stützring / back-up-ring	
Pos.45:	Flachdichtung / gasket	
	IHVF 10 bis 50	ø14 x 12 x 1
Pos.50:	SAE 1 1/4" 3000 PSI	O-Ring 37.69 x 3.53
	SAE 2" 3000 PSI	O-Ring 56.75 x 3.53
	SAE 1" 6000 PSI	O-Ring 32.92 x 3.53
	SAE 1 1/2" 6000 PSI	O-Ring 47.22 x 3.53