

Blasenspeicher

bladder accumulator

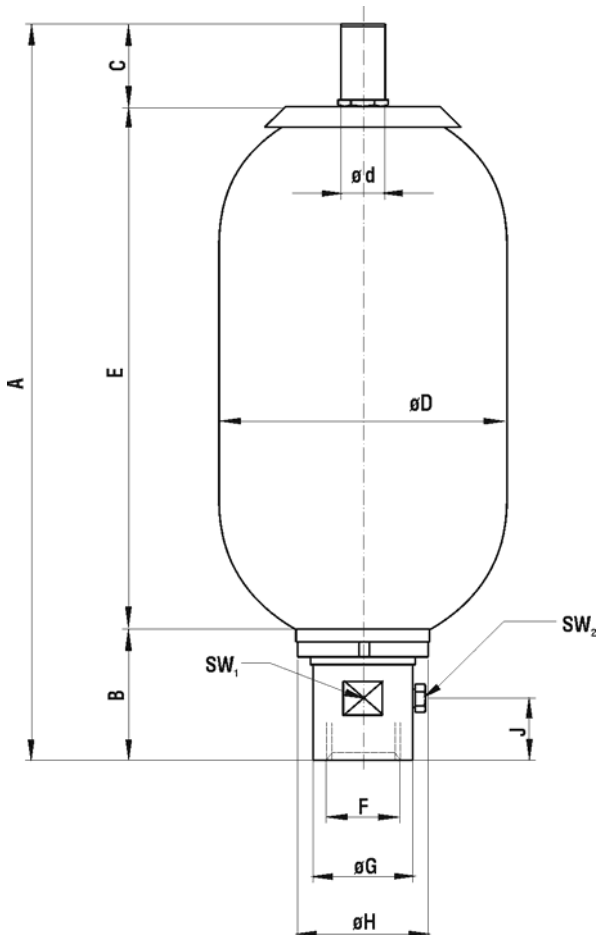
Serie IHV / EHV

range IHV / EHV

Standard - Baureihe

standard range

330 - 350 bar


Betriebsüberdruck / MWP

 330 bis 350 bar (siehe Auswahltabelle)
 330 to 350 bar (see selection data sheet)

Gasfülldruck P_0 / precharge pressure P_0

 Zwischen $0,9 P_1$ und $0,25 P_2$
 between $0,9 P_1$ and $0,25 P_2$
Temperaturbereich / temperature range

 Standardausführung: -15 °C bis $+80\text{ °C}$
 standard: -15 °C to $+80\text{ °C}$
Abnahme / approval

Die Speicher dieser Serie sind grundsätzlich nach der Europäischen Druckgeräterichtlinie 97/23/EG hergestellt, geprüft und dokumentiert.

Andere Abnahmen auf Anfrage.

All accumulators of this range are manufactured, approved and certified according Directive 97/23/EC of the European Parliament. Other approvals on request.

Die Dokumentation doc.1-100 ist zu beachten!

Please note doc.1-100

Typ	Gasvolumen gas volume V_0 (L)	max. Betriebsdruck MWP (bar)	Gewicht weight (kg)	Q max. l/min	Abmessungen dimensions											
					A	B	C	$\varnothing D$	$\varnothing d$	E	F	$\varnothing G$	$\varnothing H$	SW ₁	SW ₂	J
IHV / EHV 0,2 - 350 / ...	0,17	350	1,7	150	265	39	26	56	16	200	G 1/2"	27	38	24		
IHV / EHV 0,5 - 350 / ...	0,6	350	2,5	240	248	52	22	90	16	174	G 3/4"	36	50	32		
IHV / EHV 1 - 350 / ...	1	350	5	240	312	52	57	114	22	203	G 3/4"	36	50	32		
IHV / EHV 1,6 - 350 / ...	1,6	350	7	240	395	52	27	114	16	316	G 3/4"	36	50	32		
IHV / EHV 2,5 - 350 / ...	2,4	350	10	450	532	66	57	114	22	409	G 1 1/4"	53	67	50		
IHV / EHV 4 - 350 / ...	3,7	350	16	450	407	66	57	168	22	284	G 1 1/4"	53	67	50		
IHV / EHV 5 - 350 / ...	5	350	17	450	881	66	57	114	22	758	G 1 1/4"	53	67	50		
IHV / EHV 6 - 350 / ...	6	350	20	450	550	66	57	168	22	427	G 1 1/4"	53	67	50		
IHV / EHV 10 - 350 / ... - L	10	350	28	450	807	66	57	168	22	684	G 1 1/4"	53	67	50		
IHV / EHV 10 - 330 / ... - K	9,2	330	32	900	565	101	57	221	22	407	G 2"	76	101	70	19	48
IHV / EHV 12 - 330 / ...	11,2	330	35	900	664	101	57	221	22	506	G 2"	76	101	70	19	48
IHV / EHV 20 - 330 / ...	18,1	330	53	900	874	101	57	221	22	716	G 2"	76	101	70	19	48
IHV / EHV 24 - 330 / ...	22,5	330	61	900	1016	101	57	221	22	858	G 2"	76	101	70	19	48
IHV / EHV 32 - 330 / ...	33,4	330	85	900	1400	101	57	221	22	1242	G 2"	76	101	70	19	48
IHV / EHV 50 - 330 / ...	48,7	330	123	900	1927	101	66	221	50	1760	G 2"	76	101	70	19	48

IHV / EHV 330 - 350 bar

Pos.		
3	Körper	shell
4	Blase komplett ød*	bladder assembly
5	Blase	bladder
13	Haltemutter	lock nut
14	Gasfüllventil komplett	gas valve assembly
15	Körper Gasfüllventil	gas valve body
16	Gasventileinsatz	gas valve core
17	O-Ring	o-ring
18	O-Ring	o-ring
19	Hutmutter	cap
24	Schutzkappe	protective cap
25	Ölventil komplett	oil port assembly
26	Ölventilkörper mit Ventilteller	oil port body with poppet valve
33	Geteilter Ring	anti extrusion ring
35	Dichtsatz	seal kit
37	O-Ring	o-ring
38	Stützring	back-up-ring
39	Distanzring	washer
40	Nutmutter	locking ring
41	Entlüftungsschraube	bleed
45	Dichtung	gasket
46	Firmenschild ▲	name plate
50	O-Ring	o-ring

Körper nicht als Ersatz lieferbar
 shell not available as spare part

Kennziffer der Materialqualität
 code of bladder quality

* ød ist bei der Bestellung anzugeben
 * ød has to be indicated

Beispiel / example:

d = ø16 mm IHV 0.5
 d = ø22 mm IHV 2.5
 d = ø50 mm IHV 50

▲ Firmenschilddaten sind anzugeben
 name plate datas must be indicated

Dichtungen / seals

Pos. 17:	O-Ring 10.82 x 1.78
Pos. 18:	O-Ring 7 x 2.5 bei IHV 1:2,5 bis 50 L.
Pos. 37:	IHV 0,5 - IHV 1,6 O-Ring 36.05 x 3,53 IHV 2,5 - IHV 10 L O-Ring 55 x 3,5 IHV 10 K - IHV 50 O-Ring 78,74 x 5,33
Pos. 38:	Stützring / back-up-ring
Pos. 45:	Flachdichtung / gasket IHV 10 bis 50 ø14 x 12 x 1
Pos. 50:	IHV 0,5 - IHV 1,6 O-Ring 16,9 x 2,7 IHV 2,5 - IHV 10 L O-Ring 30 x 3 IHV 10 K - IHV 50 O-Ring 48 x 3

