

Blasenspeicher

bladder accumulator

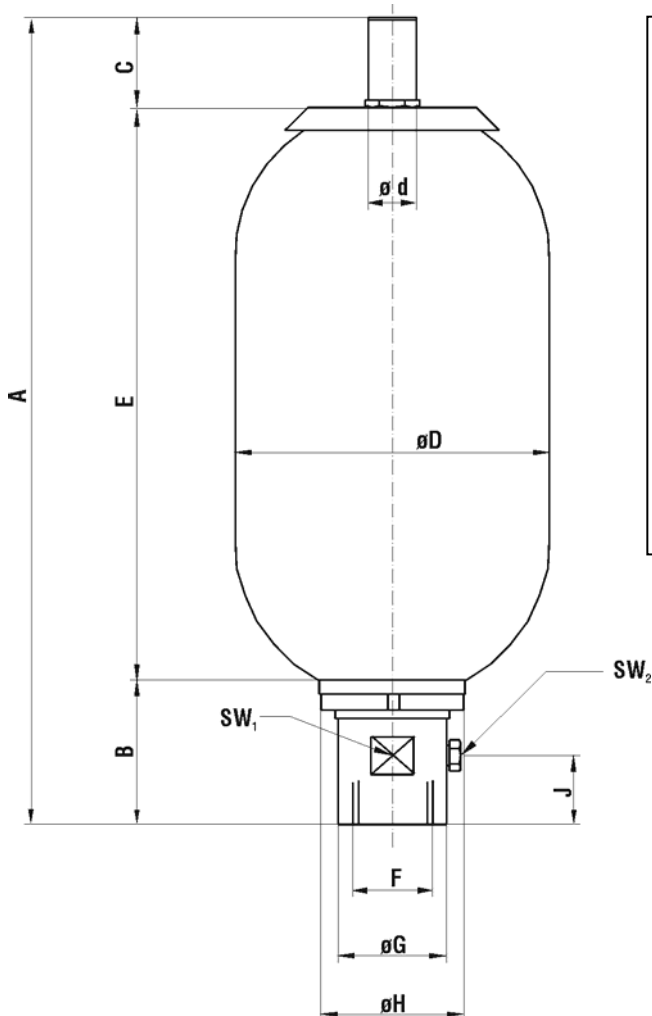
Serie IHV / EHV - GD

range IHV / EHV - GD

Standard - Baureihe

standard range

330 - 350 bar


Betriebsüberdruck / MWP

330 bis 350 bar (siehe Auswahltabelle)
 330 to 350 bar (see selection data sheet)

Gasfülldruck P₀ / precharge pressure P₀

Zwischen 0,9 P₁ u. 0,25 P₂
 between 0,9 P₁ and 0,25 P₂

Temperaturbereich / temperature range

Standard: -15 °C bis +80 °C
 standard: -15 °C to +80 °C

Abnahme / approval

Die Speicher dieser Serie sind grundsätzlich nach der Europäischen Druckgeräterichtlinie 97/23/EG hergestellt, geprüft und dokumentiert. Andere Abnahmen auf Anfrage.

All accumulators of this range are manufactured, approved and certified according Directive 97/23/EC of the European Parliament. Other approvals on request.

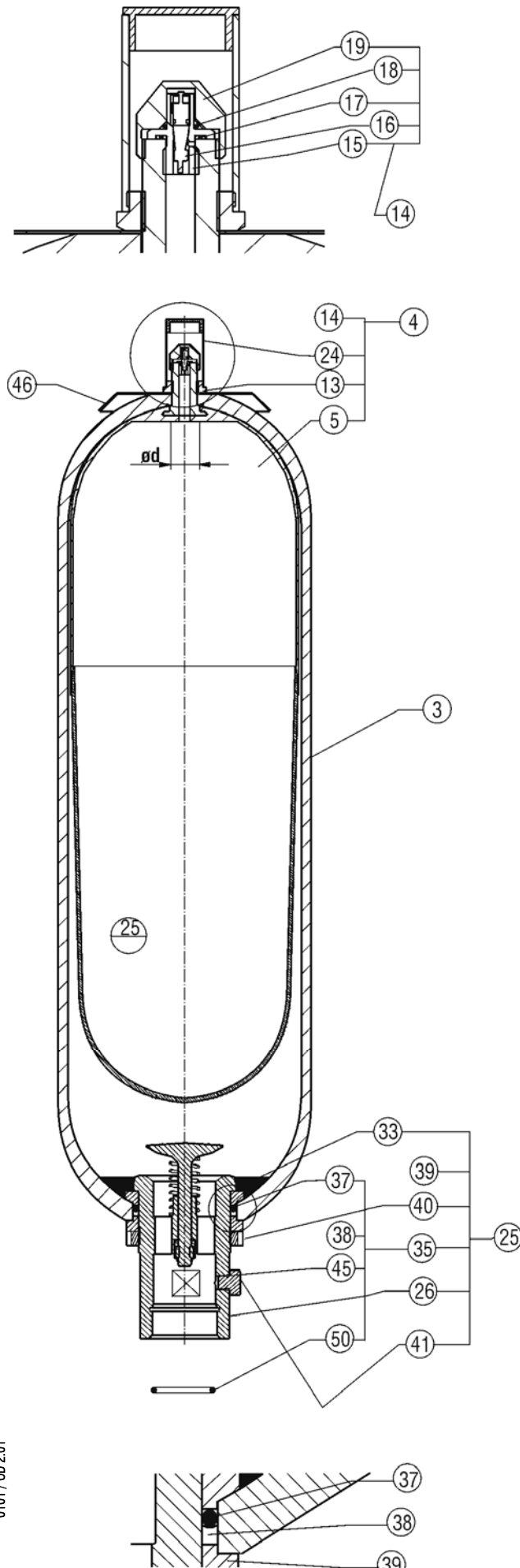
Die Dokumentation doc.1-100 ist zu beachten!

Please note doc.1-100.

Typ	Gas- volumen gas volume VO (L)	max. Betriebs- druck MWP (bar)	Gewicht weight (kg)	Q max. l/min	Abmessungen dimensions											
					A	B	C	ØD	Ød	E	F	ØG	ØH	SW ₁	SW ₂	J
IHV / EHV 2,5 - 350 / ... - GD	2,4	350	10	800	532	66	57	114	22	409	G 1 1/4"	53	67	50		
IHV / EHV 4 - 350 / ... - GD	3,7	350	16	800	407	66	57	168	22	284	G 1 1/4"	53	67	50		
IHV / EHV 5 - 350 / ... - GD	5	350	17	800	881	66	57	114	22	758	G 1 1/4"	53	67	50		
IHV / EHV 6 - 350 / ... - GD	6	350	20	800	518	66	57	168	22	395	G 1 1/4"	53	67	50		
IHV / EHV 10 - 350 / ... L - GD	10	350	28	800	807	66	57	168	22	684	G 1 1/4"	53	67	50		
IHV / EHV 10 - 330 / ... K - GD	9,2	330	32	1200	565	101	57	221	22	407	G 2"	76	101	70	19	48
IHV / EHV 12 - 330 / ... - GD	11,2	330	35	1200	664	101	57	221	22	506	G 2"	76	101	70	19	48
IHV / EHV 20 - 330 / ... - GD	18,1	330	53	1200	874	101	57	221	22	716	G 2"	76	101	70	19	48
IHV / EHV 24 - 330 / ... - GD	22,5	330	61	1200	1016	101	57	221	22	858	G 2"	76	101	70	19	48
IHV / EHV 32 - 330 / ... - GD	33,4	330	85	1200	1400	101	57	221	22	1242	G 2"	76	101	70	19	48
IHV / EHV 50 - 330 / ... - GD	48,7	330	123	1200	1927	101	66	221	50	1760	G 2"	76	101	70	19	48

IHV / EHV - GD 330 - 350 bar

Pos.		
3	Körper	shell
4	Blase komplett ød*	bladder assembly
5	Blase	bladder
13	Haltemutter	lock nut
14	Gasfüllventil komplett	gas valve assembly
15	Körper Gasfüllventil	gas valve body
16	Gasventileinsatz	gas valve core
17	O-Ring	o-ring
18	O-Ring	o-ring
19	Hutmutter	cap
24	Schutzkappe	protective cap
25	Ölventil komplett	oil port assembly
26	Ölventilkörper mit Ventilteller	oil port body with poppet valve
33	Geteilter Ring	anti extrusion ring
35	Dichtsatz	seal kit
37	O-Ring	o-ring
38	Stützring	back-up-ring
39	Distanzring	washer
40	Nutmutter	locking ring
41	Entlüftungsschraube	bleed
45	Dichtung	gasket
46	Firmenschild ▲	name plate
50	O-Ring	o-ring



Körper nicht als Ersatz lieferbar
 shell not available as spare part

Kennziffer der Materialqualität
 code of bladder quality

* ød ist bei der Bestellung anzugeben
 * ød has to be indicated

Beispiel / example:

d = ø16 mm IHV 2.5
 d = ø22 mm IHV 4
 d = ø50 mm IHV 50

▲ Firmenschilddaten sind anzugeben
 name plate datas must be indicated

Dichtungen / seals

Pos. 17: O-Ring 10.82 x 1.78

Pos. 18: O-Ring 7 x 2.5

Pos. 37: IHV 2,5 - IHV 10 L O-Ring 55 x 3,5
 IHV 10 K - IHV 50 O-Ring 78,74 x 5,33

Pos. 38: Stützring / back-up-ring

Pos. 45: Flachdichtung / gasket

IHV 10 bis 50 ø14 x 12 x 1

Pos. 50: IHV 2,5 - IHV 10 L O-Ring 30 x 3
 IHV 10 K - IHV 50 O-Ring 48 x 3