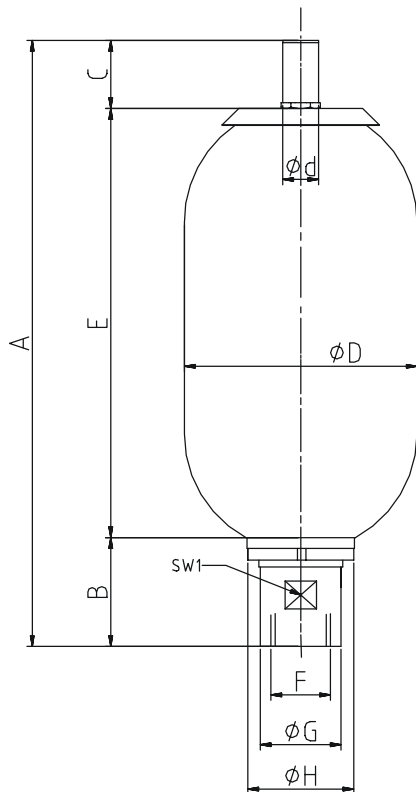


Blasenspeicher

Bladder accumulator

Serie IHV / EHV

range IHV / EHV


Betriebsüberdruck / MWP

 690 bar (siehe Auswahltabelle)
 690 bar (see selection data sheet)

Gasfülldruck P_0 / precharge pressure P_0

 Zwischen $0,9 P_1$ und $0,25 P_2$
 between $0,9 P_1$ and $0,25 P_2$
Temperaturbereich / temperature range

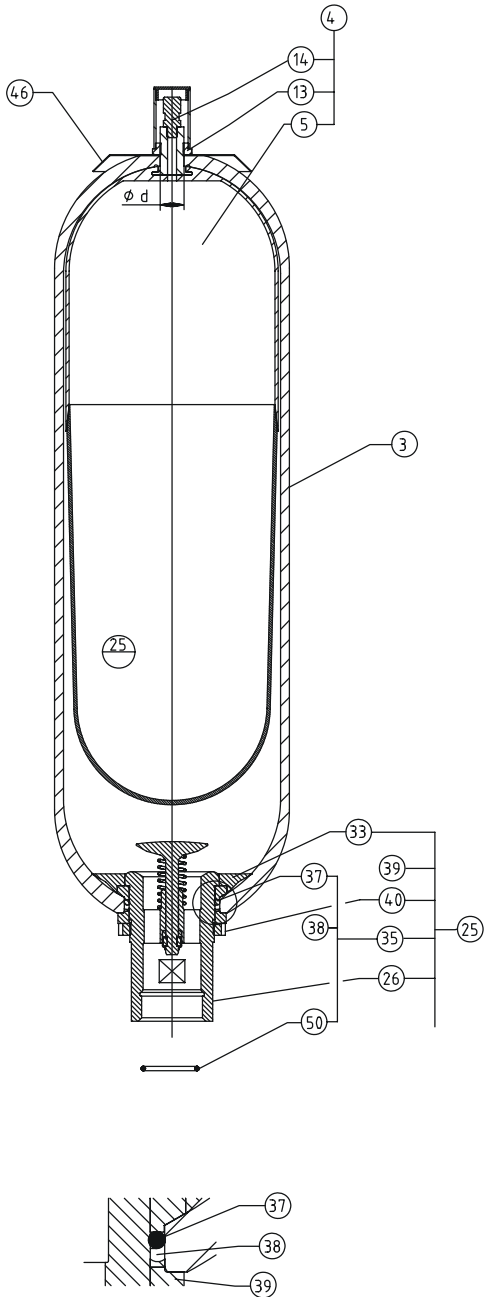
 Standardausführung: -15 °C bis $+80\text{ °C}$
 standard: -15 °C to $+80\text{ °C}$
Abnahme / approval

Die Speicher dieser Serie sind grundsätzlich nach der Europäischen Druckgeräterichtlinie 97/23/EG hergestellt, geprüft und dokumentiert. Andere Abnahmen auf Anfrage.

All accumulators of this range are manufactured, approved and certified according Directive 97/23/EC of the European Parliament. Other approvals on request.
Die Dokumentation doc.1-100 ist zu beachten!

Please note 1-100!

Typ	Gas- volumen gas volume V0 (L)	max. Betriebs- druck MWP (bar)	Gewicht weight (kg)	Q max. l/min	Abmessungen dimensions										
					A	B	C	ϕD	ϕd	E	F	ϕG	ϕH	SW ₁	
IHV / EHV 1 - 690 / ...	1.1	690	8.6	240	376	68	69	122	22.5	239	G 1"	47.5	68	45	
IHV / EHV 2.5 - 690 / ...	2,4	690	15	450	551	68	69	122	22.5	414	G 1"	47.5	68	45	
IHV / EHV 5 - 690 / ...	5	690	29	450	900	68	69	122	22.5	376	G 1"	47.5	68	45	

IHV / EHV


Pos.		
3	Körper	shell
4	Blase komplett ϕd^*	bladder assembly
5	Blase	bladder
13	Haltemutter	lock nut
14	Gasfüllventil komplett	gas valve assembly
25	Öventil komplett	Oil port assembly
26	Öventilkörper mit Ventilteller	oil port body with poppet valve
33	Geteilter Ring	anti extrusion ring
35	Dichtsatz	seal kit
37	O-Ring	o-ring
38	Stützring	back-up-ring
39	Distanzring	washer
40	Nutmutter	locking ring
46	Firmenschild ▲	name plate
50	O-Ring	o-ring

Körper nicht als Ersatz lieferbar
 shell not available as spare part

Kennziffer der Materialqualität
 code of bladder quality

* ϕd ist bei der Bestellung anzugeben
 * ϕd has to be indicated

Beispiel / example:

$d = \phi 22.5 \text{ mm IHV } 5$

▲ Firmenschilddaten sind anzugeben
 name plate datas must be indicated