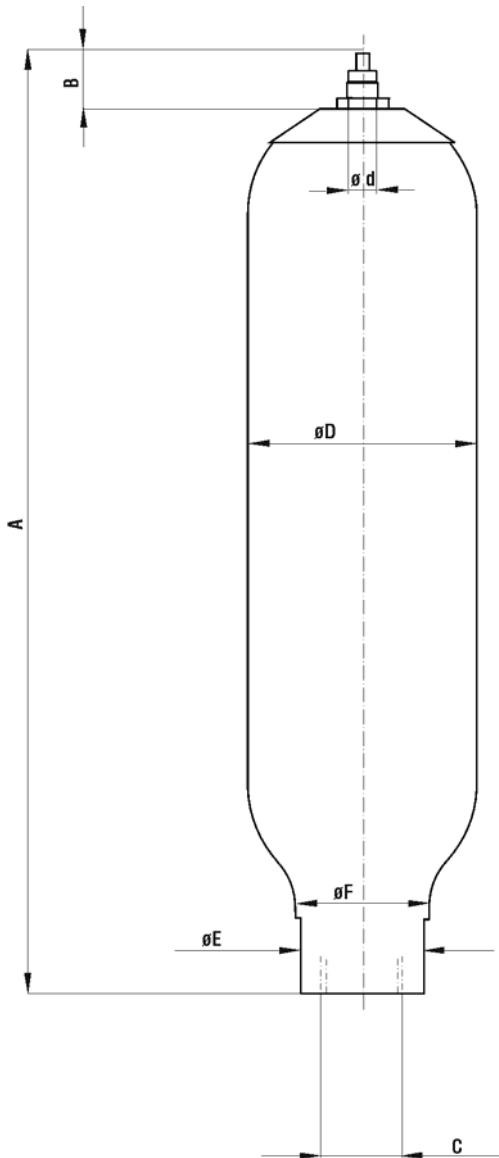


Blasenspeicher

bladder accumulator

Serie SBV – mit Silikonfüllung

range SBV – silicone filled



Betriebsüberdruck / MWP

siehe Auswahltabelle
see selection data sheet

Gasfülldruck P_0 / precharge pressure P_0

Keine Vorfüllung nötig. Anschluss "S" ist ein offener Anschluss, um die Blase atmen zu lassen. Aus Sicherheitsgründen und um den Zustand der Blase zu kontrollieren schlagen wir vor eine Rückklaufleitung mit integriertem Schauglas an "S" anzuschließen.

No precharge required. Connection "S" should be considered as open connection to enable bladder to breathe. For safety reasons and to control status of bladder we advise to connect reducer "S" by means of piping with a leak or spill detection system.

Werkstoffe / materials:

Standard Körper in C-Stahl (nahtlos), Blase und Dichtungen in Viton (andere Werkstoffe möglich). Blase mit speziellem Silikongranulat gefüllt.
Standard shell in carbon steel (seamless), all rubber parts in Viton (other materials available). Bladder filled with special silicone granulat mix.

Edelstahl Körper (geschweißt), Blase und Dichtungen in Viton (andere Werkstoffe möglich). Blase mit speziellem Silikongranulat gefüllt.
Stainless steel: shell (welded version), all rubber parts in Viton (other materials available). Bladder filled with special silicone granulat mix.

Einbau / installation:

senkrecht (Flüssigkeitsanschluss unten) bis waagrecht
Befestigung mittels Schellen mit Gummieinlagen
vertical (hydraulic assembly downwards) to horizontal
mounting with clamps with rubber inlays

Temperaturbereich / temperature range

Standard: -15 °C bis +150 °C
Edelstahl: -15 °C bis +130 °C
standard: -15 °C to +150 °C
stainless steel: -15 °C to +130 °C

Abnahme / approval

Die Speicher dieser Serie sind grundsätzlich nach der Europäischen Druckgeräterichtlinie 97/23/EG hergestellt, geprüft und dokumentiert. Andere Abnahmen auf Anfrage.

All accumulators of this range are manufactured, approved and certified according Directive 97/23/EC of the European Parliament. Other approvals on request.

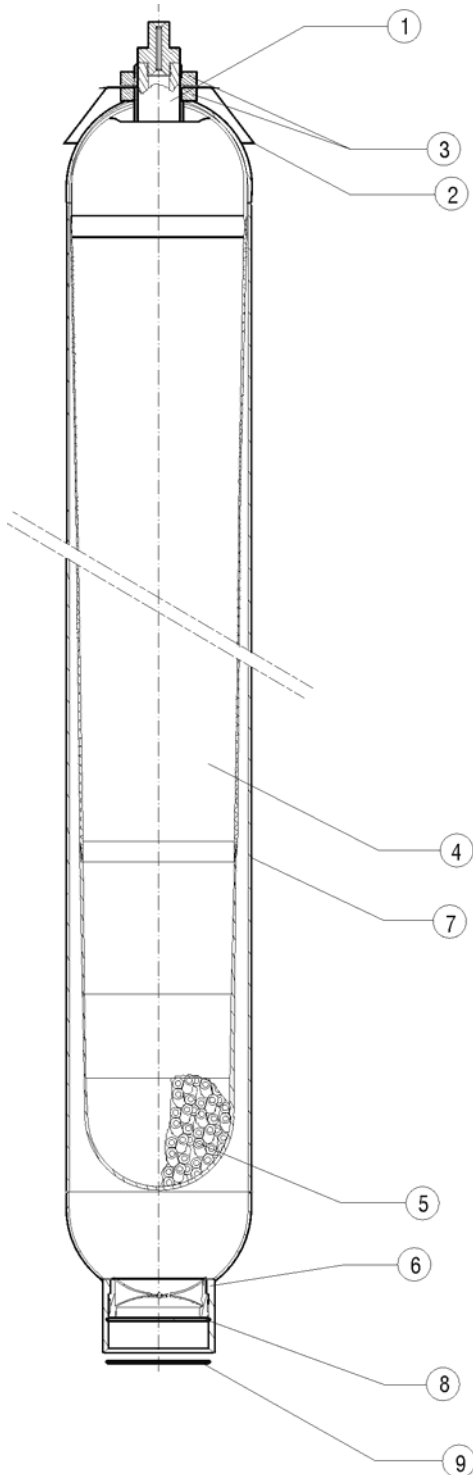
Die Dokumentation doc.4-100 ist zu beachten!

Please note doc.4-100.

Typ	Gas- volumen gas volume V_0 (L)	max. Betriebs- druck MWP (bar)	Gewicht weight (kg)	Abmessungen dimensions						
				A	B	C	$\varnothing D$	$\varnothing d$	$\varnothing E$	$\varnothing F$
SBV 0,5-40/00	0,5	40	3	255	45	G 2"	89	22	67,5	69,5
SBV 1-40/90	1	40	7	292	50	G 2"	max. 116	22	67,5	69,5
SBV 2,5-40/90	2,5	40	13	467	50	G 2"	max. 116	22	67,5	69,5
SBV 5-40/90	5	40	25	848	50	G 2"	max.116	22	67,5	69,5
SBV 0,5-40/00 RF	0,5	40	2	255	45	G 2"	89	22	67,5	69,5
SBV 1-40/90 RF	1	40	5	292	50	G 2"	max.116	22	67,5	69,5
SBV 2,5-40/90 RF	2,5	40	10	467	50	G 2"	max 116	22	67,5	69,5
SBV 5-40/90 RF	5	40	17	848	50	G 2"	max.116	22	67,5	69,5

Serie SBV - mit Silikonfüllung

Pos.		
1	Anschluss komplett	<i>connector kit</i>
2	Firmenschild	<i>name plate</i>
3	Mutter	<i>nut</i>
4	Blase	<i>bladder</i>
5	Silicon Granulat	<i>silicon elements</i>
6	Siebeinsatz	<i>grid</i>
7	Speicherkörper	<i>accu shell</i>
8	Spannring	<i>tension ring</i>
9	O-Ring	<i>o-ring</i>



SBV - RF

