

Elektronischer Temperaturschalter ETS 3000

Beschreibung:

Der ETS 3000 ist ein kompakter, elektronischer Temperaturschalter mit Digitalanzeige.

Zur optimalen Anpassung an die jeweilige Applikation stehen drei verschiedene Ausführungen zur Verfügung.

Die Ausführung mit einem 18 mm integrierten Temperaturfühler ist druckfest bis 600 bar und kann direkt in die Rohrleitung oder am Hydraulikblock montiert werden. Für die Tankmontage stehen zwei Ausführungen zur Verfügung. Der ETS 3000 mit integriertem Temperaturfühler in verschiedenen Längen zur direkten Tankmontage und die Ausführung mit Sensoreingang für externe Temperaturfühler. Dieser wird vorrangig zusammen mit dem speziell für die Tankmontage entwickelten Temperaturfühler TFP 100 eingesetzt.

Verschiedene Ausgangsvarianten eröffnen eine Vielzahl von Anwendungsmöglichkeiten.

Die Schaltpunkte und die dazugehörigen Hysteresen können über die Folientastatur sehr schnell und bedienerfreundlich eingestellt werden.

Besondere Merkmale:

- 2 Schaltausgänge, je Ausgang bis 1,2 A belastbar
- Umschaltbarer Analogausgang (4 .. 20 mA / 0 .. 10 V)
- 4-stellige Digitalanzeige
- Optimale Ausrichtung der Anzeige durch Verdrehbarkeit in 2 Achsen
- Schalt-/Rückschaltpunkte und viele hilfreiche Zusatzfunktionen über Folientastatur einstellbar.
- Darstellung des Messwertes und der Einheiten in °C oder °F



Einstellmöglichkeiten:

Alle Einstellungen, die der ETS 3000 bietet, sind in 2 übersichtlichen Menüs zusammengefasst.

Zum Schutz gegen eine unerlaubte Geräteverstellung kann eine Programmiersperre aktiviert werden.

Einstellbereiche der Schaltpunkte bzw. Rückschalthysteresen:

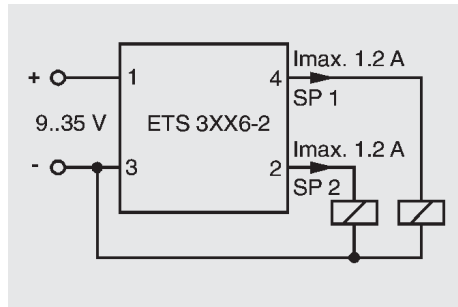
	Schaltpunkt bzw. oberer Schaltwert in °C (°F)	Hysterese bzw. unterer Schaltwert in °C (°F)
integrierter Sensor	-23,0 .. 100,0 (-10 .. 212)	1,0 .. 123,5 (2 .. 222)
externer Sensor	- 27,0 .. 150,0 (-17 .. 302)	1,0 .. 178,0 (2 .. 320)

Zusatzfunktionen:

- Schaltmodus der Schaltausgänge einstellbar (Schaltpunktfunktion oder Fensterfunktion)
- Schaltrichtung der Schaltausgänge einstellbar (Öffner- oder Schließerfunktion)
- Einschalt- und Rückschaltverzögerung einstellbar von 0.00 .. 99.99 Sekunden
- Anzeige einstellbar (aktuelle Temperatur, Temperatur-Spitzenwert, Schaltpunkt 1, Schaltpunkt 2, Anzeige dunkel)

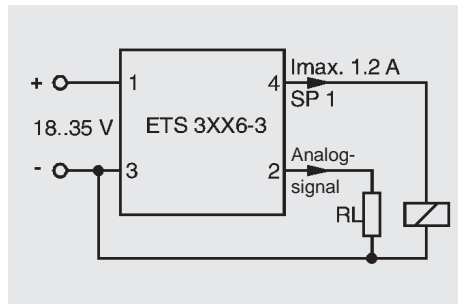
Anschlussbelegung:

Ausführung mit 2 Schaltausgängen:
Stecker 4-pol. M12x1



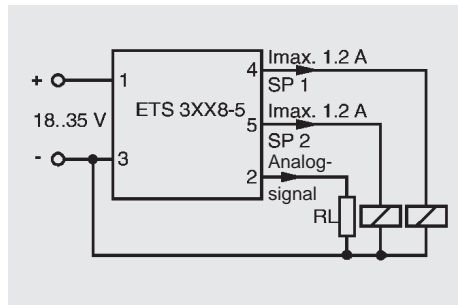
Ausführung mit 1 Schaltausgang und 1 Analogausgang:

Stecker 4-pol. M12x1



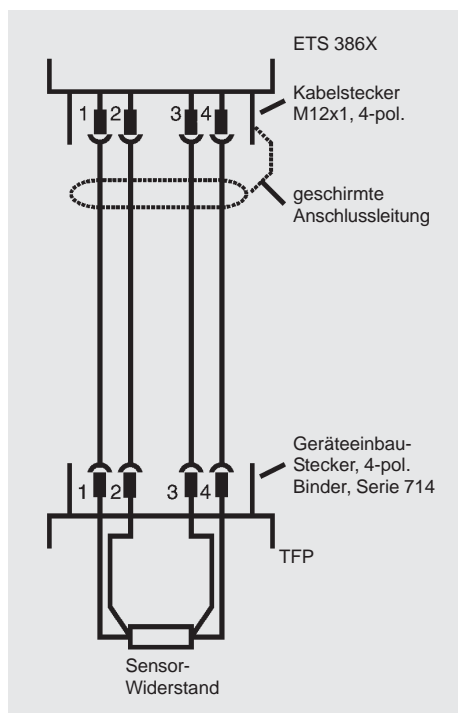
Ausführung mit 2 Schaltausgängen und 1 Analogausgang:

Stecker 5-pol. M12x1



Sensoranschluss:

Externer Sensor (z.B. TFP 100):

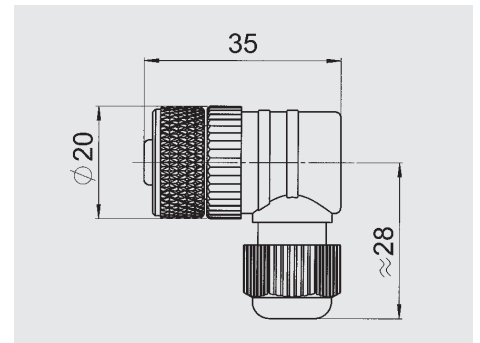


Elektrisches Zubehör:

Für die Ausgangsvariante mit 2 Schaltpunkten und die Variante mit 1 Schaltausgang plus Analogausgang

ZBE 06 (4-pol.)

Kupplungsdose M12x1, abgewinkelt
Bestell-Nr.:6006788

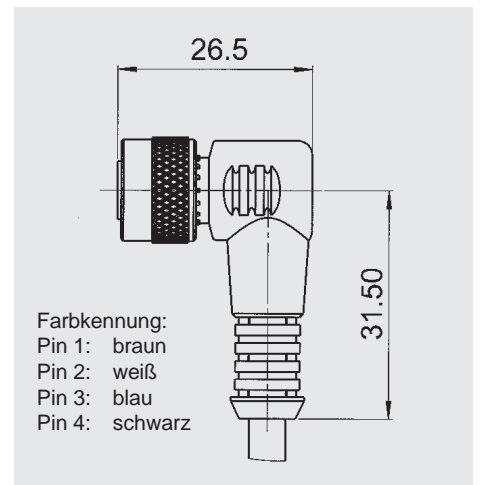


ZBE 06-02 (4-pol.)

Kupplungsdose M12x1, abgewinkelt mit 2m Leitung
Bestell-Nr.: 6006790

ZBE 06-05 (4-pol.)

Kupplungsdose M12x1, abgewinkelt mit 5m Leitung
Bestell-Nr.: 6006789

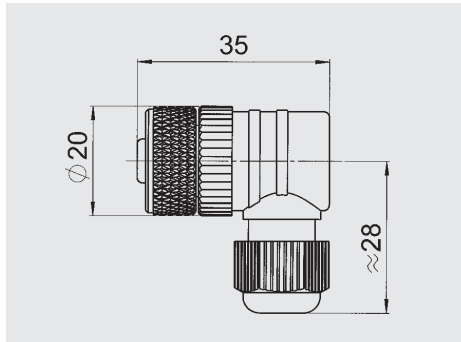


Elektrisches Zubehör:

Für alle Ausgangsvarianten

ZBE 08 (5-pol.)

Kupplungsdose M12x1, abgewinkelt
Bestell-Nr.: 6006786



ZBE 08-02 (5-pol.)

Kupplungsdose M12x1,
abgewinkelt mit 2m Leitung
Bestell-Nr.: 6006792

ZBE 08-05 (5-pol.)

Kupplungsdose M12x1,
abgewinkelt mit 5m Leitung
Bestell-Nr.: 6006791

ZBE 08S-02 (5-pol.)

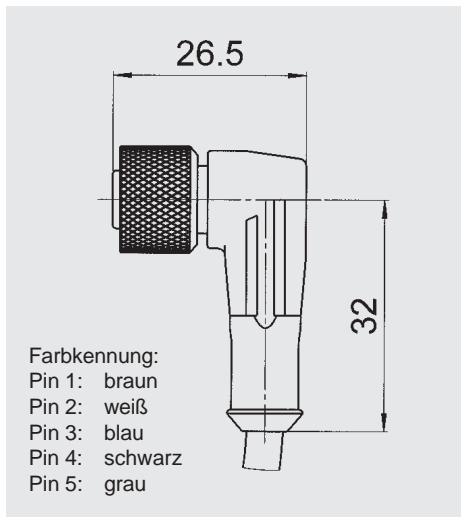
Kupplungsdose M12x1,
abgewinkelt mit 2m Leitung geschirmt
Bestell-Nr.: 6019455

ZBE 08S-05 (5-pol.)

Kupplungsdose M12x1,
abgewinkelt mit 5m Leitung geschirmt
Bestell-Nr.: 6019456

ZBE 08S-10 (5-pol.)

Kupplungsdose M12x1,
abgewinkelt mit 10m Leitung geschirmt
Bestell-Nr.: 6023102

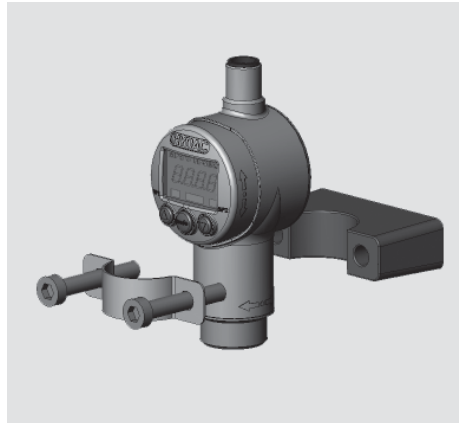


Mechanisches Zubehör:

ZBM 3000

(nur ETS 3000 für externen Sensor)

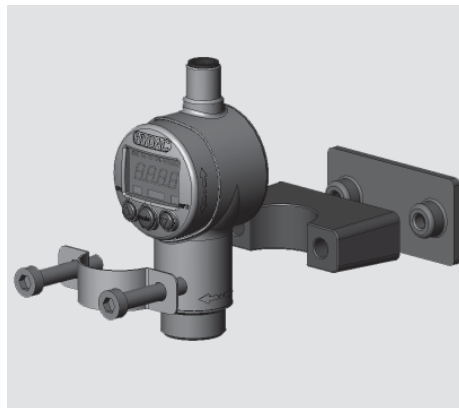
Schelle zur Wandbefestigung,
anschraubbar
Bestell-Nr.: 3184630



ZBM 3100

(nur ETS 3000 für externen Sensor)

Schelle zur Wandbefestigung,
anschweißbar
Bestell-Nr.: 3184632



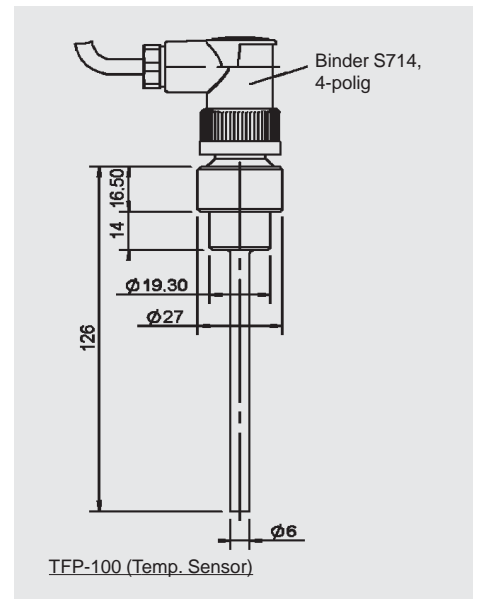
ZBM 3200

Spritzwasserschutz
Bestell-Nr.: 3201919



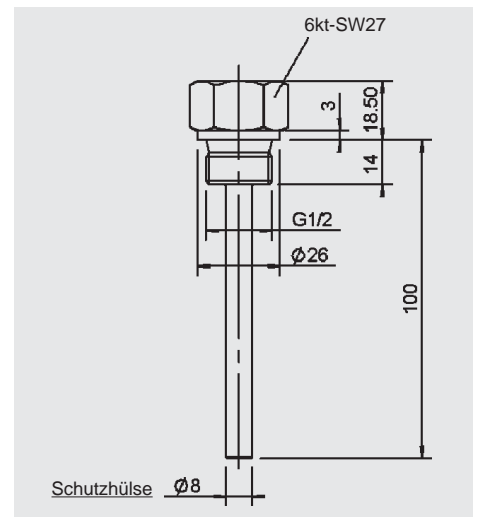
Externer PT100 Sensor: TFP 100

Bestell-Nr.: 904696



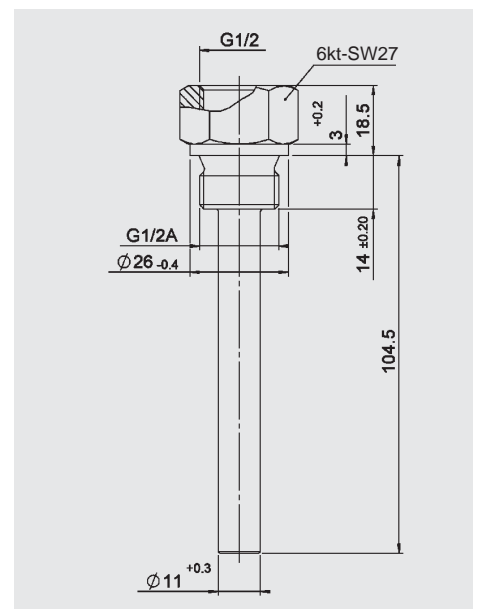
Tankeinbauhülse für externen Sensor TFP 100

Bestell-Nr.: 906170



Tankeinbauhülse für integrierten Sensor, Fühlerlänge 100 mm

Bestell-Nr.: 909640



Technische Daten:

Eingangsgrößen:	ETS 3000 mit integriertem Sensor	ETS 3000 für externen Sensor
Messbereich:	-25 .. 100 °C (-13 .. 212 °F)	-30 .. 150 °C (-22 .. 302 °F)*
Sensor-Anschluss:	–	Kabelbuchse M12x1, 4 - polig
Druckfestigkeit:	Fühlerlänge 18 mm: 600 bar Fühlerlänge 100 mm: 50 bar Fühlerlänge 250 mm: 50 bar Fühlerlänge 350 mm: 50 bar	–
Hydraulischer Anschluss:	G1/2 A DIN 3852	–
Anzugsdrehmoment:	45 Nm	–
Medienberührende Teile:	Edelstahl, Dichtung: FPM	–
Ausgangsgrößen:		
Genauigkeit (Anzeige, Analogausgang):	$\leq \pm 1,0 \text{ °C}$ ($\leq \pm 2,0 \text{ °F}$)	$\pm 1,0 \text{ \% FS}$ (+ PT100 Fehler)
Temperaturdrift (Umgebung):	$\leq \pm 0,15 \text{ \% /10 K}$ (Nullpunkt und Spanne)	$\leq \pm 0,15 \text{ \% /10 K}$ (Nullpunkt und Spanne)
Reaktionszeit (t_{90}):	ca. 20 s	–
Analogausgang:	0 .. 10 V; Bürde: min. 1 k Ω 4 .. 20 mA; Bürde: $\leq 500 \text{ }\Omega$	0 .. 10 V; Bürde: min. 1 k Ω 4 .. 20 mA; Bürde: $\leq 500 \text{ }\Omega$
Schaltausgänge:		
Ausführung:	PNP-Transistorausgang	PNP-Transistorausgang
Schaltstrom:	max. 1,2 A	max. 1,2 A
Schaltzyklen:	> 100 Millionen	> 100 Millionen
Umgebungsbedingungen:		
Mediumstemperaturbereich (für den Fühler):	- 40 .. + 100 °C	–
Umgebungstemperaturbereich:	- 25 .. + 85 °C	- 25 .. + 80 °C
Lagertemperaturbereich:	- 40 .. + 85 °C	- 40 .. + 80 °C
Nenntemperaturbereich:	- 10 .. + 70 °C	- 10 .. + 70 °C
CE-Zeichen:	EN 61000 - 6 - 1, EN 61000 - 6 - 2, EN 61000 - 6 - 3, EN 61000 - 6 - 4	EN 61000 - 6 - 1, EN 61000 - 6 - 2, EN 61000 - 6 - 3, EN 61000 - 6 - 4
Vibrationsfestigkeit:	ca. 10 g / 0 .. 500 Hz (IEC 60068 - 2 - 6)	ca. 10 g / 0 .. 500 Hz (IEC 60068 - 2 - 6)
Schockfestigkeit:	ca. 50 g / 11 ms (IEC 60068-2-29)	ca. 50 g / 11 ms (IEC 60068 - 2 - 29)
Sonstige Größen:		
Versorgungsspannung:	18 .. 35 V _{DC} (Version mit Analogausgang) 9 .. 35 V _{DC} (Version ohne Analogausgang)	18 .. 35 V _{DC} (Version mit Analogausgang) 9 .. 35 V _{DC} (Version ohne Analogausgang)
Stromaufnahme:	max. 35 mA (inaktiver Schaltausgang)	max. 35 mA (inaktiver Schaltausgang)
Schutzart:	IP 67	IP 67
Medienberührende Teile:	Edelstahl	–
Anzeige:	4-stellig, LED, 7-Segment, rot, Zeichenhöhe 7 mm	4-stellig, LED, 7-Segment, rot, Zeichenhöhe 7 mm
Gewicht (komplettes Gerät mit Fühler):	ca. 135 g (Fühlerlänge 18 mm) ca. 150 g (Fühlerlänge 100 mm) ca. 185 g (Fühlerlänge 250 mm) ca. 210 g (Fühlerlänge 350 mm)	ca. 87 g (ohne Kabelstecker und ohne Fühler)

Technische Daten Zubehör:

Temperatursensor TFP 100		
Mediumstemperaturbereich (für TFP 100):	-40 .. +125 °C / -40 .. +257 °F	
Elektrischer Anschluss:	Einbaustecker 4-pol. Binder, Serie 714 M18 (Kupplungsdose ZBE 03 im Lieferumfang enthalten)	
Tankeinbauhülse für ETS 3000		
Druckfestigkeit	10 bar	
Werkstoff in Kontakt mit Medium	CuZn39Pb3 (Messing), vernickelt	

FS (Full Scale) = bezogen auf den vollen Messbereich

* Der Mediumstemperaturbereich des angeschlossenen Temperatursensors kann den Anzeigebereich des ETS 3000 reduzieren.

Geräteabmessungen: ETS 3000 mit integriertem Sensor

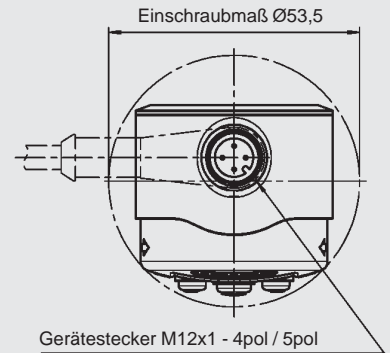
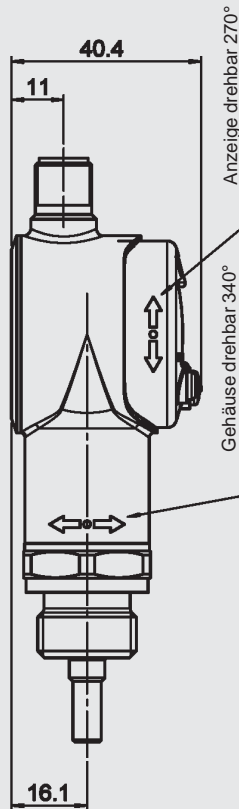
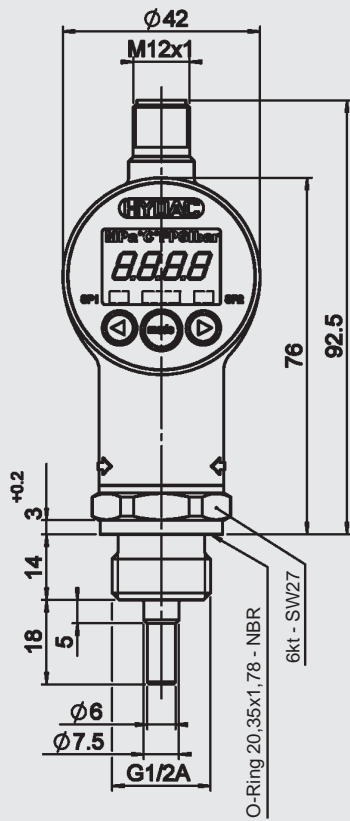
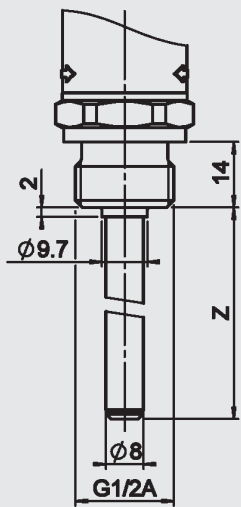
ETS 322x - x - xxx

Fühlerlänge
(Maß Z)

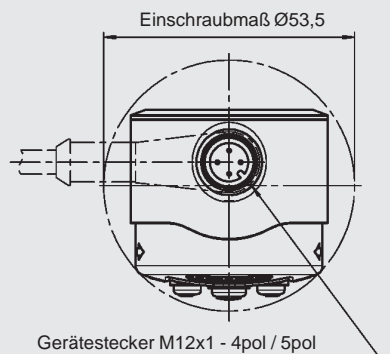
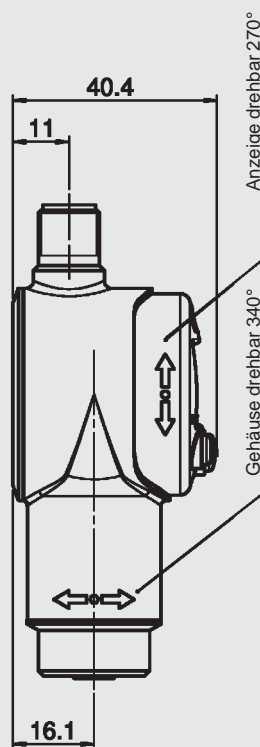
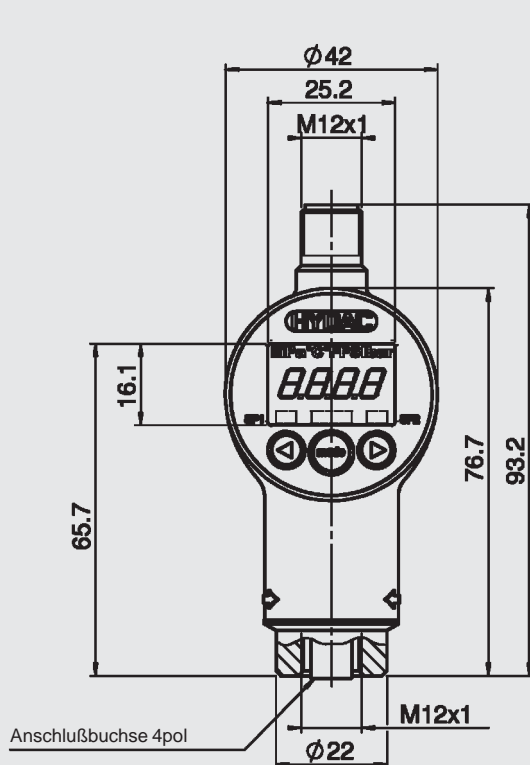
100
250
350

ETS 322x - x - 018

Fühlerlänge



ETS 3000 für externen Sensor



Bestellangaben: ETS 3000 mit integriertem Sensor

ETS 3 2 2 X - X - XXX - XXX

Ausführung

2 = mit integriertem Temperaturfühler

Anschlussart, mechanisch

2 = G1/2 A Außengewinde

Anschlussart, elektrisch

6 = Gerätestecker M12x1, 4-pol.

nur bei der Ausgangsvariante " 2 " und " 3 " möglich
(Kupplungsdose nicht im Lieferumfang enthalten)

8 = Gerätestecker M12x1, 5-pol.

nur bei der Ausgangsvariante " 5 " möglich
(Kupplungsdose nicht im Lieferumfang enthalten)

Ausgang

2 = 2 Schaltausgänge (nur in Verbindung mit elektr. Anschlussart " 6 ")

3 = 1 Schalt- u. 1 Analogausgang

(nur in Verbindung mit elektr. Anschlussart " 6 ")

5 = 2 Schaltausgänge u. 1 Analogausgang

(nur in Verbindung mit elektr. Anschlussart " 8 ")

Fühlerlänge

018 = Fühlerlänge: 18 mm

100 = Fühlerlänge: 100 mm

250 = Fühlerlänge: 250 mm

350 = Fühlerlänge: 350 mm

Modifikationsnummer

000 = Standard (werksintern festgelegt)

400 = Fühlerlängenangabe in inches

Im Lieferumfang enthalten sind:

1x ETS 322X-X-XXX-000

1x Bedienanleitung

ETS 3000 für externen Sensor

ETS 3 8 6 X - X - 000 - XXX

Ausführung

8 = externer Temperaturfühler

Anschlussart, externer Temperaturfühler

6 = Kabelbuchse M12x1, 4-polig

Anschlussart, elektrisch

6 = Gerätestecker M12x1, 4-pol.

nur bei der Ausgangsvariante " 2 " und " 3 " möglich
(Kupplungsdose nicht im Lieferumfang enthalten)

8 = Gerätestecker M12x1, 5-pol.

nur bei der Ausgangsvariante " 5 " möglich
(Kupplungsdose nicht im Lieferumfang enthalten)

Ausgang

2 = 2 Schaltausgänge (nur in Verbindung mit elektr. Anschlussart " 6 ")

3 = 1 Schalt- u. 1 Analogausgang

(nur in Verbindung mit elektr. Anschlussart " 6 ")

5 = 2 Schaltausgänge u. 1 Analogausgang

(nur in Verbindung mit elektr. Anschlussart " 8 ")

Fühlerlänge

000 = externer Temperaturfühler

Modifikationsnummer

000 = Standard (werksintern festgelegt)

Im Lieferumfang enthalten sind:

1x ETS 386X-X-000-000

1x Bedienanleitung

1x Kabelstecker M12x1, 4-polig, zum Anschluss des externen Sensors

1x Sensor-Anschlusskabel 3m, LIYCY 4 x 0,25mm² - abgeschirmt

Anmerkung:

Die Angaben in diesem Prospekt beziehen sich auf die beschriebenen Betriebsbedingungen und Einsatzfälle. Bei abweichenden Einsatzfällen und/oder Betriebsbedingungen wenden Sie sich bitte an die entsprechende Fachabteilung. Technische Änderungen sind vorbehalten.