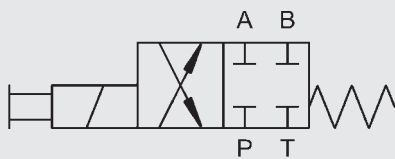


## SYMBOL



bis 60 l/min  
bis 315 bar

## FUNKTION

HYDAC 4/2-Wege-Schieberventile der Baureihe 4WE 6 EA sind Wegeventile für ölhydraulische Anlagen, die zum Öffnen und Schließen von Durchflußwegen dienen. In unbetätigtem Zustand wird der Steuerkolben durch die Rückstellfeder in Ausgangsstellung gehalten. Die Betätigung des Steuerkolbens erfolgt über einen in Öl schaltenden Magneten. Der Magnet schiebt den Steuerkolben aus seiner Ausgangsstellung in die Endstellung. Dadurch werden die gewünschten Durchflußwege gemäß Symbol frei. Nach Abschalten des Magneten wird der Steuerkolben durch die Rückstellfeder wieder in die Ausgangsstellung geschoben. Eine Notbetätigung erlaubt das Schalten des Ventils ohne Magneterregung.

## 4/2-Wege-Schieberventil magnetbetätigt, direktgesteuert 4WE 6 EA

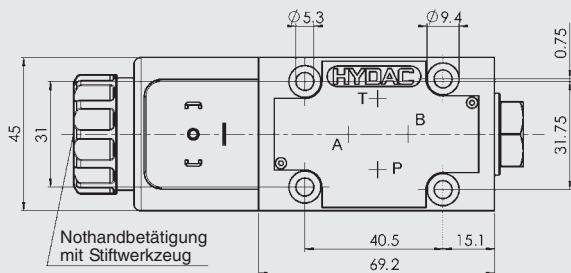
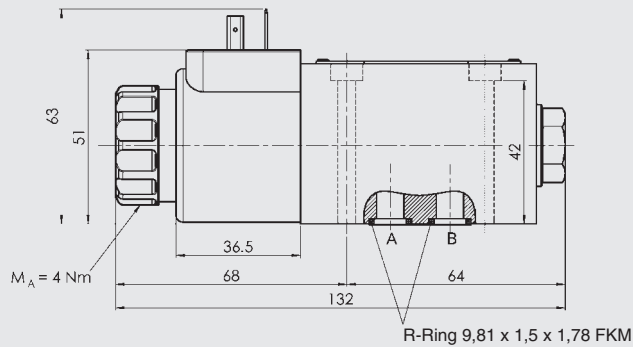
### ALLGEMEINES

- Direktgesteuertes Wegeventil NG 6 mit Magnetbetätigung
- Kostengünstig und funktionssicher durch einfachen Aufbau
- Lange Lebensdauer und geräuscharmes Schalten durch in Öl schaltenden Magnetanker
- Ohne Öffnung des Hydrauliksystems austauschbare Magnetspule
- Lochbild nach DIN 24340 Form A, ISO 4401 und CETOP-RP 121 H
- Notbetätigung

### KENNGRÖSSEN

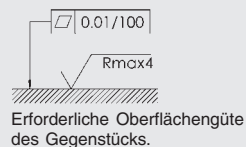
Betriebsdruck:	Anschluß A, B, P Anschluß T	$p_{\max} = 315 \text{ bar}$ $p_{\max} = 210 \text{ bar}$
Volumenstrom:	max. 60 l/min	
Druckflüssigkeitstemperaturbereich:	-20 °C bis +80 °C	
Umgebungstemperaturbereich:	-20 °C bis +50 °C	
Druckflüssigkeit:	Hydrauliköl nach DIN 51524 Teil 1 und 2	
Viskositätsbereich:	2,8 mm <sup>2</sup> /s bis 500 mm <sup>2</sup> /s wird empfohlen	
Filterung:	Zulässiger Verschmutzungsgrad der Betriebsflüssigkeit nach ISO 4406 Klasse 20/18/15 oder besser	
Spannungsart:	Gleichspannung (12 V und 24 V lieferbar)	
Spannungstoleranz:	± 10% der Nennspannung	
Nennleistung:	26 W	
Schaltzeit:	Einschaltzeit:	20 ms bis 45 ms
	Ausschaltzeit:	10 ms bis 25 ms
Einschaltdauer:	100% ED (Dauerbetrieb) bis zu 115% der Nennspannung bei 60 °C Umgebungstemperatur	
Elektrischer Anschluß:	Stecker nach EN 175301-803	
Schutzart:	IP 65 nach DIN 40050 bei ordnungsgemäßer Montage der Leitungsdose	
Max. Schalzhäufigkeit:	15000/h	
Nothandbetätigung:	bis ca. 50 bar Tankdruck möglich	
Einbaulage:	beliebig	
Dichtungswerkstoff:	FKM	
Masse:	1,2 kg	

## ABMESSUNGEN



Nothandbetätigung  
mit Stiftwerkzeug

Lochbild nach DIN 24340 Form A,  
ISO 4401 und CETOP-RP 121 H



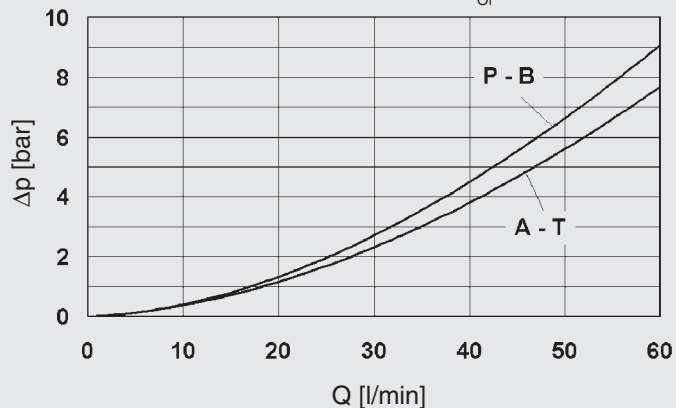
Ventilbefestigungsschrauben ISO 4762-M5x50-10.9,  $M_A = 9 \text{ Nm}$ ,  
werden nicht mitgeliefert.

## LOCHBILD

DIN 24340 Form A, ISO 4401 und CETOP-RP 121 H

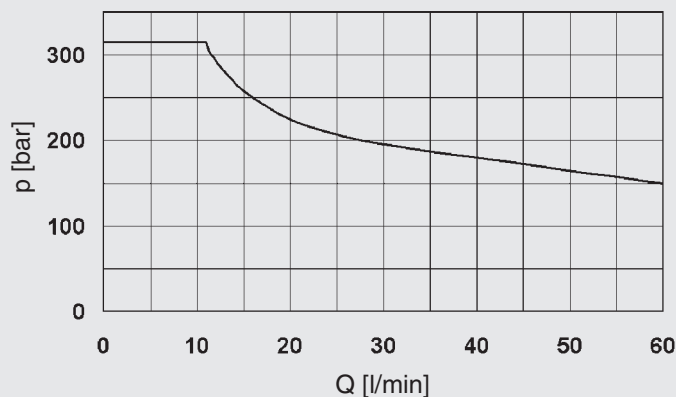
## DRUCKVERLUST

Gemessen bei  $v = 41 \text{ mm}^2/\text{s}$  und  $T_{\text{Öl}} = 50 \text{ °C}$



## SCHALTLEISTUNG

Gemessen bei  $v = 41 \text{ mm}^2/\text{s}$  und  $T_{\text{Öl}} = 50 \text{ °C}$



Die Schaltleistungsgrenze wurde mit betriebswarmem  
Magneten, 10 % Unterspannung und ohne Tankvorspannung  
ermittelt.

Die angegebene Schaltleistungsgrenze ist für den Einsatz mit  
zwei Volumenstromrichtungen (z. B. von P nach B und  
gleichzeitigem Rückstrom von A nach T) gültig. Bei nur einer  
Volumenstromrichtung (z. B. von P nach B und gesperrtem  
Anschluß A) kann die Schaltleistung wesentlich geringer sein.  
In solchen Fällen bitte Rücksprache halten.

## AUSFÜHRUNGEN

Spannung	Typ	Material-Nr.
12 V	4WE 6 EA12-6004971	6004971
24 V	4WE 6 EA24-6004972	6004972

## ANMERKUNG

Die Angaben in diesem Prospekt beziehen sich auf die  
beschriebenen Betriebsbedingungen und Einsatzfälle.

Bei abweichenden Einsatzfällen und/oder  
Betriebsbedingungen wenden Sie sich bitte an die  
entsprechende Fachabteilung.

Technische Änderungen sind vorbehalten.

## HYDAC Fluidtechnik GmbH

Justus-von-Liebig-Str.  
D-66280 Sulzbach/Saar  
Tel: 0 68 97 /509-01  
Telefax: 0 68 97 /509-598  
E-Mail: flutec@hydac.com