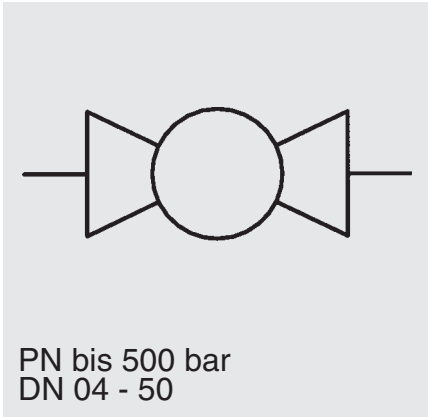




Kugelhähne mit pneumatischem Antrieb

KHB / KHM



Typenschlüssel

(gleichzeitiges Bestellbeispiel)

KHB G1/4 1114 AP.NE + 3DC + E

Benennung

KHB = Blockkugelhahn DN 04 - 25
KHM = Muffenkugelhahn DN 32 - 50

Anschluß

Materialkennziffern

1	1	1	4
Stahl	Stahl	Kunststoff (POM)	Viton (FKM)
Gehäuse Anschlußstücke Schaltwelle	Schaltkugel	Kugeldichtungen	Weichdichtung
3	3	1	4
Edelstahl (AISI316Ti)	Edelstahl (AISI316Ti)	Kunststoff (POM)	Viton (FKM)
Gehäuse Anschlußstücke Schaltwelle	Schaltkugel	Kugeldichtungen	Weichdichtung

(andere Werkstoffkombinationen auf Anfrage)

Antriebsbezeichnung

AP Antrieb pneumatisch
N Niederdruckbereich bis 50 bar
H Hochdruckbereich bis max. 500 bar
E Antrieb einfachwirkend
D Antrieb doppeltwirkend
 (z.B.: AP.HD – pneumatischer Antrieb für den Hochdruckbereich, doppeltwirkend)

Option Wegeventile

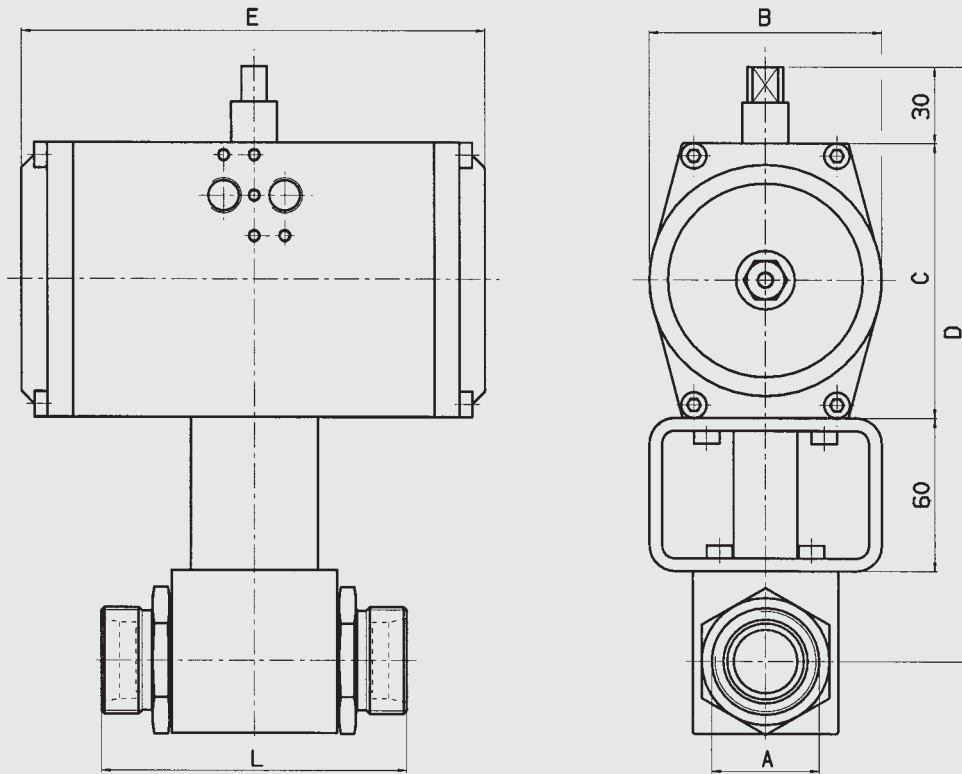
3 3/2 Wege-Namur-Steuerventil
5 5/2 Wege-Namur-Steuerventil
DC 24 V
AC 230 V 50 Hz

Option Positionsschalter

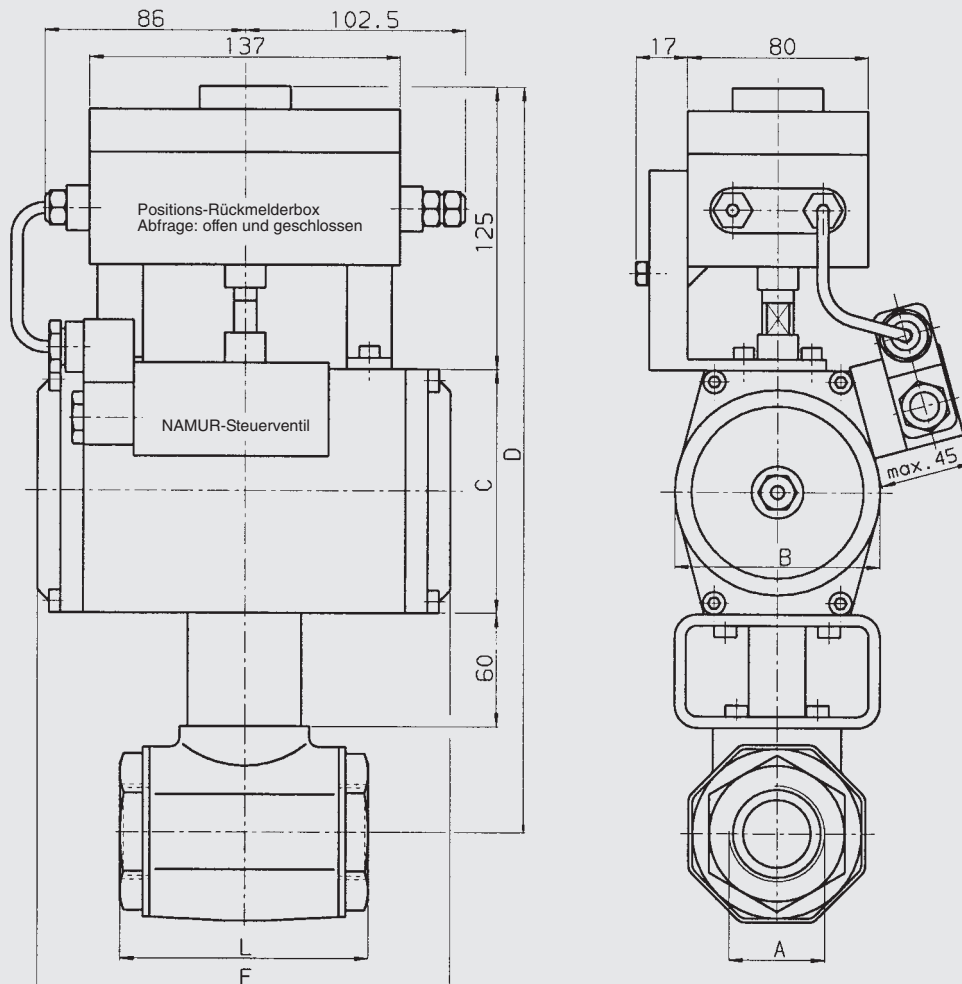
E Elektrisch-mechanisch, Abfrage offen und geschlossen
I Berührungslos (induktiv), Abfrage offen und geschlossen

Abmessungen

KHB mit pneumatischem Antrieb



KHM mit pneumatischem Antrieb, Steuerventil und Endlagenkontrolle



Whitworth - Innengewinde nach ISO 228										
Anschluß A	G1/8	G1/4	G3/8	G1/2	G1/2	G3/4	G1	G11/4	G11/2	G2
DN	04	06	10	13	16	20	25	32	40	50
L	69	69	72	83	83	95	113	110	130	140

Rohrverschraubung - Leichte Reihe nach DIN 2353										
Anschluß A	06LR	08LR	10LR	12LR	15LR	18LR	22LR	28LR	35LR	42LR
DN	04	06	08	10	13	16	20	25	32	40
L	67	67	74	74	82	82	101	108	141	162

Rohrverschraubung - Schwere Reihe nach DIN 2353										
Anschluß A	08SR	10SR	12SR	14SR	16SR	20SR	20SR	25SR	30SR	38SR
DN	04	06	08	10	13	13	16	20	25	32
L	73	73	76	80	86	90	90	109	120	153

KH mit peumatischem Antrieb, einfachwirkend											
DN	Niederdruckbereich bis PN 50 bar					Hochdruckbereich bis max. PN 500 bar					
	B	C	D	E	Gewicht [kg]	B	C	D	E	PN [bar]	Gewicht [kg]
04/06-SW06	59	74	181	127	2,0	83	100	207	160	500	3,7
08/10/13	59	74	187	127	2,5	91	108	221	182	500	4,4
16	70	88	204	139	3,2	100	117	233	215	400	5,5
20	83	100	222,5	160	4,6	120	140	262,5	222	315	8,2
25	91	108	233,5	182	6,0	120	140	265,5	294	315	11,4
32	100	117	253,7	215	7,8	120	140	276,7	294	315	12,4
40	120	140	282,7	222	11,3	137	160	302,7	300	315	15,9
50	120	140	290,2	294	16,0	172	198	348,2	350	315	23,2

KH mit peumatischem Antrieb, doppeltwirkend											
DN	Niederdruckbereich bis PN 50 bar					Hochdruckbereich bis max. PN 500 bar					
	B	C	D	E	Gewicht [kg]	B	C	D	E	PN [bar]	Gewicht [kg]
04/06-SW06	53	66	173	110	1,7	70	88	195	139	500	2,6
08/10/13	53	66	179	110	1,9	83	100	213	160	500	3,5
16	59	74	190	127	2,4	91	108	224	182	400	4,3
20	70	88	210,5	139	3,6	91	108	230,5	182	315	4,9
25	83	100	225,5	160	5,4	100	117	242,5	215	315	6,4
32	91	108	244,7	182	6,6	120	140	276,7	222	315	9,0
40	100	117	259,7	215	8,7	120	140	282,7	294	315	12,4
50	100	117	267,2	215	11,0	120	140	290,2	294	315	14,7

Technische Daten

Einbaulage:	beliebig
Umgebungstemperatur:	- 10 °C bis + 80 °C
Nenndruck:	bis PN 500 bar (siehe Druckstufe)
Druckflüssigkeiten:	Mineralöl nach DIN 51524 Teil1 und Teil2 (andere Medien auf Anfrage)
Druckflüssigkeitstemperatur:	- 10 °C bis + 80 °C
Ersatzteile:	Dichtsätze auf Anfrage lieferbar
Andere KugelhahnbaufORMen (z.B.: Flansch-, Mehrwege-, Plattenkugelhähne usw.) sind ebenfalls mit peumatischem, elektrischem oder hydraulischem Antrieb lieferbar.	

Hinweis

Die Angaben in diesem Prospekt beziehen sich auf die beschriebenen Betriebsbedingungen und Einsatzfälle. Bei abweichenden Einsatzfällen und/oder Betriebsbedingungen wenden Sie sich bitte an die entsprechende Fachabteilung. Technische Änderungen sind vorbehalten.