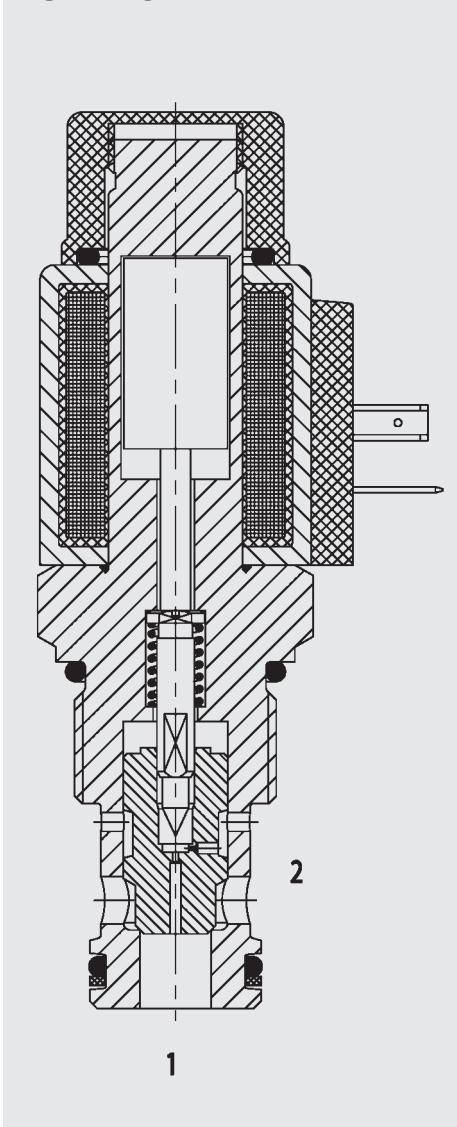


FUNKTION



Bei nicht bestromter Magnetspule kann das Ventil von Anschluss 2 nach 1 durchströmt werden. In der Gegenrichtung darf das Ventil nicht durchströmt werden.

Bei bestromter Magnetspule ist das Ventil von Anschluss 2 nach 1 gesperrt.

In der Gegenrichtung kann es durchströmt werden, wenn die Druckkraft auf den Kolben die Magnetkraft übersteigt (ca. 9 bis 20 bar).

2/2-Wege-Sitzventil magnetbetätigt, vorgesteuert, normal offen Einschraubventil metrisch – 350 bar WSM12120Y

ALLGEMEINES

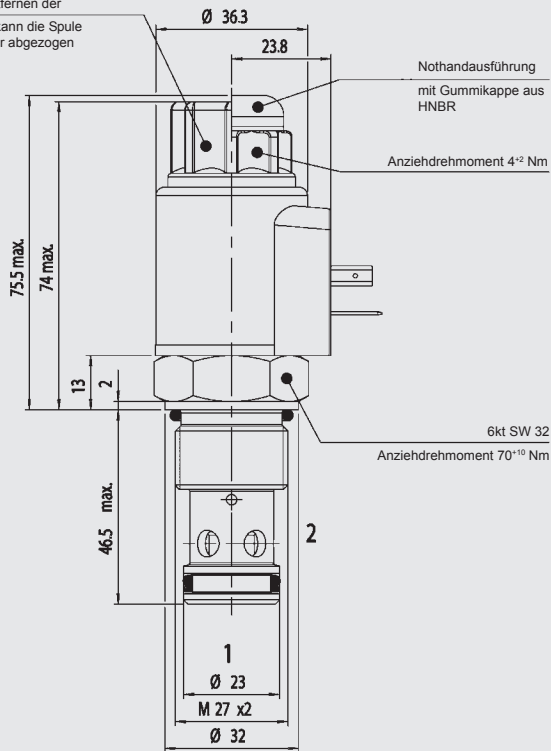
- Alle Oberflächen durch Verzinkung vor Korrosion geschützt
- Minimaler Verschleiß und lange Lebensdauer durch gehärtete und geschliffene Ventileinbauteile
- Spulenabdichtung schützt das Magnetsystem
- Große Anzahl an Steckervarianten vorhanden
- Betriebssichere Konstruktion durch Einteil-Ventilkörper macht Exzentrizitäten im Einbauraum vernachlässigbar
- Hervorragende Schaltleistung durch Hochleistungsmagnet von HYDAC
- Niedriger Druckverlust durch CFD optimierte Strömungsgeometrie

KENNGRÖSSEN

Betriebsdruck:	max. 350 bar	
Volumenstrom:	max. 110 l/min	
Interne Leckage:	leckölfrei	
Druckflüssigkeitstemperaturbereich:	Min. -20° bis max. +120°	
Umgebungstemperaturbereich:	Min. -20° bis max. +60°	
Druckflüssigkeit:	Hydrauliköl nach DIN 51524 T1 + T2	
Viskositätsbereich:	min. 7,4 mm ² /s bis max. 420 mm ² /s	
Filterung:	Zulässiger Verschmutzungsgrad der Betriebsflüssigkeit nach ISO 4406 Klasse 21/19/16 oder besser	
Einbaulage:	beliebig	
Werkstoffe:	Ventilkörper:	hochfester Stahl
	Kolben:	gehärteter und geschliffener Stahl
	Dichtungen:	NBR (Standard) FKM (optional)
	Stützringe:	PTFE
Einbauraum:	12120	
Masse:	Ventil komplett	0,49 kg
	Nur Spule	0,19 kg
Schaltzeit:	Ein:	ca. 90 ms
	Aus:	ca. 25 ms
Spannungsart:	Gleichspannungsmagnet, Wechspannung wird mittels eines in die Spule integrierten Gleichrichters gleichgerichtet	
Nennstrom bei 20 °C:	1,5 A bei 12 V DC 0,8 A bei 24 V DC	
Spannungstoleranz:	+/- 15% der Nennspannung	
Einschaltdauer:	100% ED (Dauerbetrieb) bis zu max. 115% der Nennspannung bei 60 °C Umgebungstemperatur	

ABMESSUNGEN

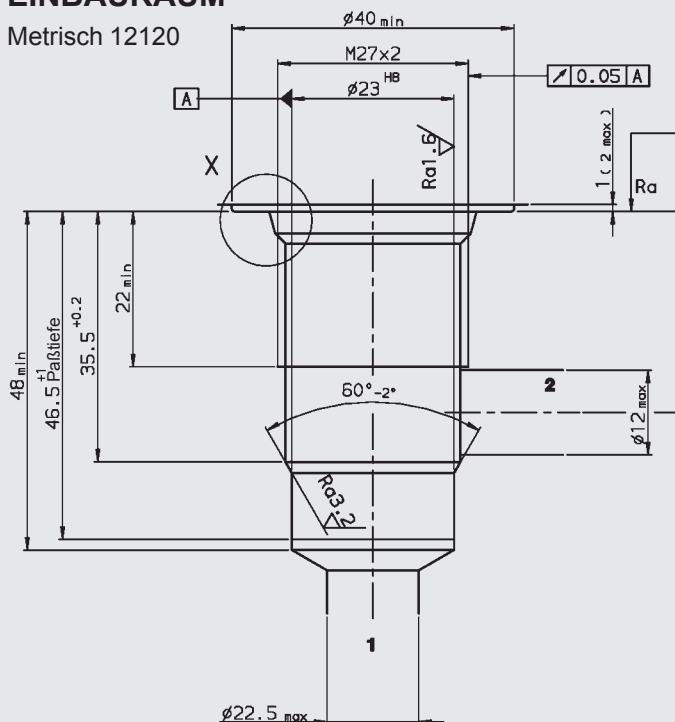
Nach Lösen bzw. Entfernen der Befestigungsmutter kann die Spule um 360° gedreht oder abgezogen werden.



Millimeter
Technische Änderungen vorbehalten

EINBAURAUM

Metrisch 12120



Formbohrwerkzeuge

Typbezeichnung	Material-Nr.
Senker MK3	172880
Reibahle	1014207

Millimeter
Technische Änderungen vorbehalten

TYPENSCHLÜSSEL

WSM 12120 Y - 01 M - C - N - 24 DG

Benennung	Wegesitzventil, metrisch
Einbauraum	12120 = 2-Wege Einbauraum
Funktionssymbol	
Ausführung	01 = Standard
Nothandbetätigung	Ohne Angabe = ohne M = mit Nothandbetätigung
Anschlussart	C = nur Einschraubventil
Dichtungswerkstoff	N = NBR (Standard) V = FKM (optional)
Nennspannung	DC: 12 = 12 Volt Gleichspannung 24 = 24 Volt Gleichspannung AC: 115 = 115 Volt Wechselspannung (Gleichrichter in Spule integriert) 230 = 230 Volt Wechselspannung (Gleichrichter in Spule integriert) andere Spannungen auf Anfrage
Spulenmagnetausführung	DC: DG = Stecker nach EN175301-803 DK = Kostal Schraubanschluss DL = Stecker mit 2 freien Litzen, 0,75mm ² DN = Deutsch Stecker DT = AMP Junior Timer, 2 polig, radial AC: AG = Stecker nach EN 175301-803 weitere Anschlussarten auf Anfrage

Standardausführungen

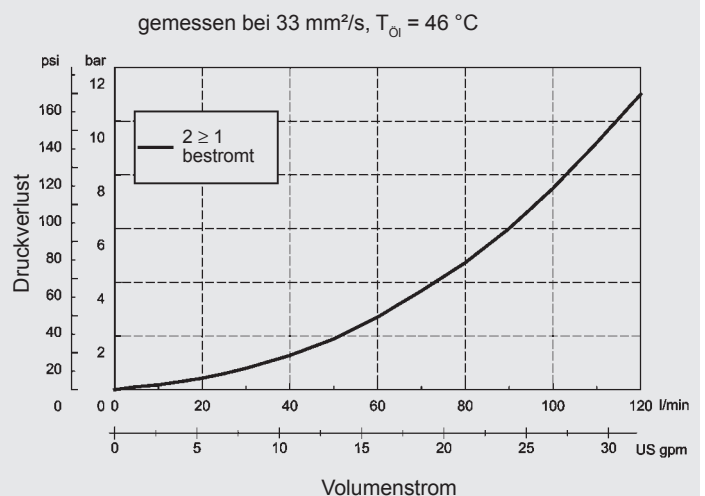
Typbezeichnung	Material-Nr.
WSM12120Y-01-C-N-12DG	3230826
WSM12120Y-01-C-N-24DG	3230834
WSM12120Y-01-C-N-230AG	3230833

andere Ausführungen auf Anfrage

Rohranschlussgehäuse

Typbezeichnung	Material-Nr.	Werkstoff	Anschlüsse
R12120-10X-01	396708	Stahl, verzinkt	G 3/4
R12120-10X-02	396707	Stahl, verzinkt	M 27 x 2

KENNLINIE



ANMERKUNG:

Die Angaben in diesem Prospekt beziehen sich auf die beschriebenen Betriebsbedingungen und Einsatzfälle. Bei abweichenden Einsatzfällen und/oder Betriebsbedingungen wenden Sie sich bitte an die entsprechende Fachabteilung. Technische Änderungen sind vorbehalten.

HYDAC Fluidtechnik GmbH
Justus-von-Liebig-Str.
D-66280 Sulzbach/Saar
Tel: 0 68 97 /509-01
Telefax: 0 68 97 /509-598
E-Mail: flutec@hydac.com