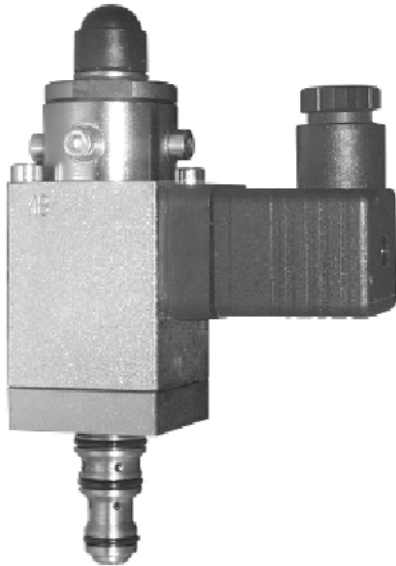


Proportional-3 Wege-Druckminderpatrone NG 4 für die Bohrungsform AGS, Typenreihe DDRRZ...

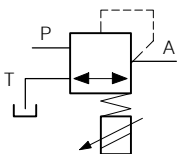


- sehr gute Stabilität über ganzen Q-Bereich
 - kompakte Einsteckpatrone
 - Gewindeanschluss-Körper Typ GAAZ1 (G 1/4")
- Magnetstrom proportionalen Wert. Das Ventil ist als sehr kompakte Einsteckpatrone ausgebildet. Für Rohrleitungseinbau ist der Gewindekörper GAAZ1 zu verwenden.

1. Beschreibung

Das direktgesteuerte Proportional-3 Wege-Druckminderventil DDRRZ-7080-4 ... reduziert den Ausgangsdruck in A praktisch unabhängig vom Eingangsdruck in P auf einen dem

2. Sinnbilder



DDRRZ-7080-4 ...

3. Kenngrößen

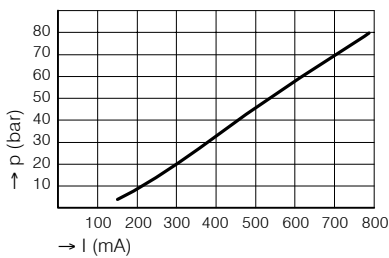
Benennung		Proportional - 3 Wege-Druckminderventil
Bauart		direktgesteuert, Kolbenausführung
Befestigungsart		Einsteckpatrone
Anschlussgrösse		NG 4 mm, Bohrungsform AGS
Masse	kg	0,58
Einbaulage		beliebig
Durchflussrichtung		siehe Sinnbild
Betriebsdruckbereich	bar	... 120, (210 bar auf Anfrage)
Einstelldruck p_N bei I_N	bar	80
Einstelldruck min.		siehe Kennlinien
Rücklaufdruck in T	bar	statisch max 50; während der Druckregelung < 2% P_N
Durchfluss Q max.	l/min	10 (siehe Kennlinien)
Druckflüssigkeit		Hydrauliköle HL und HLP nach DIN 51 524 andere Druckflüssigkeiten auf Anfrage
Temperaturbereich Druckflüssigkeit	°C	+20 ... + 70
Umgebungstemperatur	°C	-20 ... +50
Viskositätsbereich	cSt	15 ...380 Empfehlung 20 ...130
Zul. Verschmutzungsgrad Druckflüssigkeit		16/13 nach ISO 4406 / Cetop RP70H 7 ... 8 nach NAS 1638
Nennspannungen	VDC	24 / 12
Nennstrom I_N	mA	24 VDC = 800 / 12VDC = 1400
Steuerstrom I min. / I max.	mA	24 VDC = 100 ... 800 / 12VDC = 200 ... 1400
Nennwiderstand R20 / R60	Ω	24 VDC = 18 ... 26 / 12VDC = 6,5 ... 9

Empfohlene PWM	Hz	200
Hysterese mit PWM	% I _N	2 ... 4
Umkehrspanne mit PWM	% I _N	2 ... 5
Ansprechempfindlichkeit mit PWM	% I _N	≤ 1
Reproduzierbarkeit mit PWM	% p _N	besser 1,5
Relative Einschaltdauer	% ED	100
Schutzart		IP 65 nach DIN 40050
Elektr. Anschluss		3-poliger 4-kt-Stecker nach DIN 43 650 / ISO 4400 (Standard)

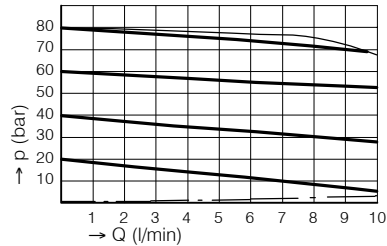
4. Kennlinien

gemessen mit Ölviskosität 33 cSt

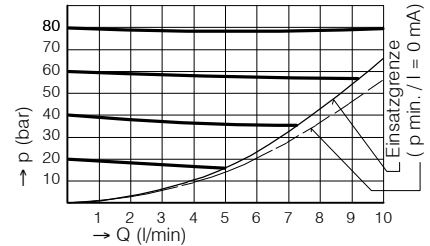
p/I-Verhältnis bei 24VDC



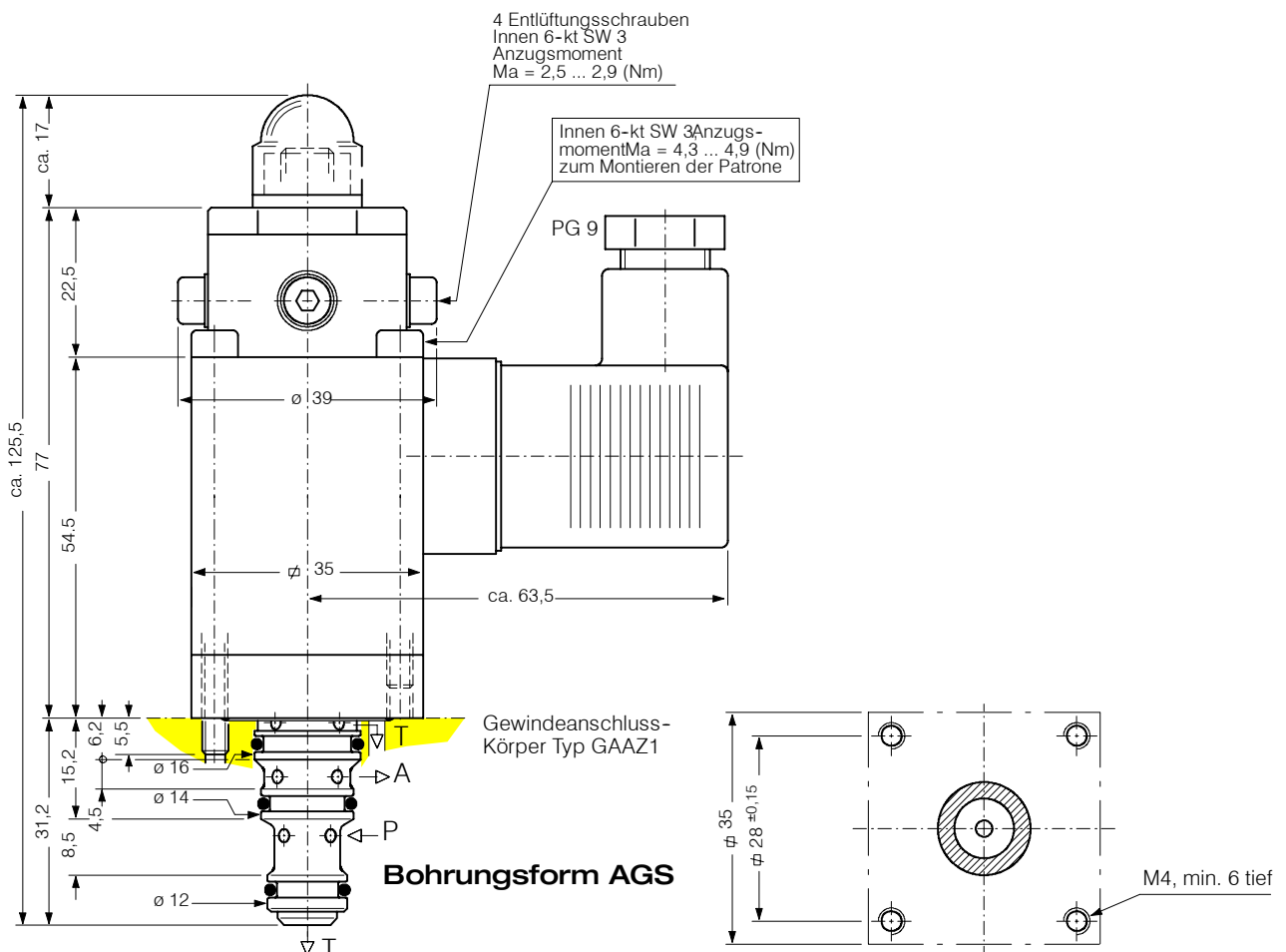
pe-Q Kennlinie
P ⇒ A (Druckminderung)



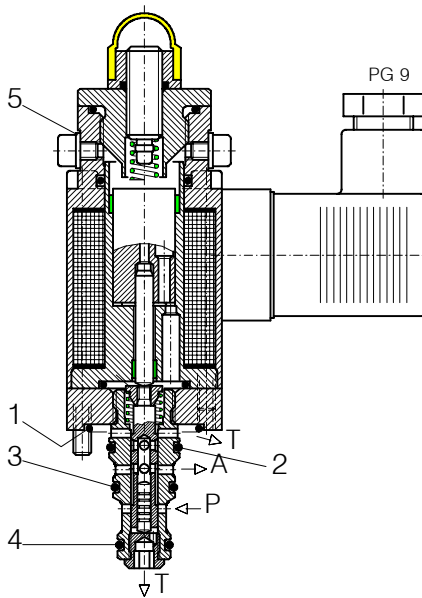
pe-Q Kennlinie
A ⇒ T (Druckbegrenzung)



5. Abmessungen



6. Schnittbild schematisch



Dichtsatz Nr. DS-250, bestehend aus :

Pos.	Stk.	Gegenstand	Grösse
1	1	O-Ring Nr. 021	Ø 23,52 x 1,78 N90
2	1	O-Ring Nr. 014	Ø 12,42 x 1,78 N90
3	1	O-Ring Nr. 013	Ø 10,82 x 1,78 N90
4	1	O-Ring Nr. 012	Ø 9,25 x 1,78 N90
5	4	Cu-Ring	Ø 4 / 8 x 1 DIN 7603 A

7. Montage und Wartungshinweis

Wartungsarbeiten dürfen nur sorgfältig durch Fachpersonal ausgeführt werden. Beim Einbau der Patrone sind die beiden Befestigungsschrauben M4 mit dem angegebenen Anzugsmoment zu montieren.

Bei Dichtungswechsel ist darauf zu achten, dass die Dichtungen gut ein-

geölt oder eingefettet montiert werden. Die Proportional-Druckpatrone DDRRZ... wird werkseitig genau eingestellt. Die Deckelschraube und die Dichtmutter dürfen nicht demontiert oder verstellt werden, weil dadurch das Funktionieren der Patrone nicht mehr

gewährleistet ist.

Bei Inbetriebnahme ist die Patrone über die 4 Entlüftungsschrauben M4 gut zu entlüften.

Anschliessend sind die Schrauben mit dem angegebenen Anzugsmoment wieder festzuziehen.

8. Bestellangaben

z.B. DDRRZ - 7 080 - 4 - - - 1 24 VDC

DDRRZ = Proportional-3 Wege-Druckminderventil, direktgesteuert

7 = 3 Wege-Funktion

080 = Druckstufe ... 80 bar in A

4 = Nenngrosse 4 mm

Kein Buchstabe = Nitril-Dichtungen (Standard)

V = Viton-Dichtungen

Spez.-Dichtungen nach Rücksprache

1 ... 9 = Technischer Stand (bei Bestellung weglassen)

Spannung und Stromart in Klartext

9. Zugehörige Typenblätter

Alte Nr.

Neue Nr.

I-33.7

400-P-040151-D-00

Bohrungsform AGS

G-2.55

400-P-712105-D-00

Gewindeanschlusskörper Typ GAAZ1 (G1/4")

BUCHER HYDRAULICSwww.bucherhydraulics.com**Germany**

Phone +49 7742 85 20
Fax +49 7742 71 16
info.de@bucherhydraulics.com

France

Phone +33 389 64 22 44
Fax +33 389 65 28 78
info.fr@bucherhydraulics.com

Netherlands

Phone +31 79 34 26 24 4
Fax +31 79 34 26 28 8
info.nl@bucherhydraulics.com

UK

Phone +44 24 76 35 35 61
Fax +44 24 76 35 35 72
info.uk@bucherhydraulics.com

USA

Phone +1 262 605 82 80
Fax +1 262 605 82 78
info.wi@bucherhydraulics.com

Switzerland

Phone +41 33 67 26 11 1
Fax +41 33 67 26 10 3
info.ch@bucherhydraulics.com

Italy

Phone +39 0522 92 84 11
Fax +39 0522 51 32 11
info.it@bucherhydraulics.com

Austria

Phone +43 6216 44 97
Fax +43 6216 44 97 4

China

Phone +86 10 64 44 32 88
Fax +86 10 64 44 32 35
info.bj@bucherhydraulics.com

Product Center (Elevator)

Phone +41 41 757 03 33
Fax +41 41 757 16 49
info.nh@bucherhydraulics.com

Wir behalten uns das Recht auf technische Änderungen vor.