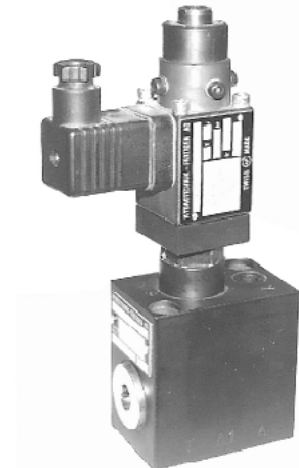


3 Wege-Druckminderventil NG 10 Proportionalmagnet-vorgesteuert, Typenreihe DRVRB-7 ...



- 3 Wege-Druckminderfunktion
- Vollnennweite Druckabsicherung des Sekundärkreises
- proportional-betätigte Druckverstellung
- Anschlüsse A, A1 und T = Q max. 100 l/min
- Externer Vorsteuerölabgang bei Y
- Flansch- oder Sandwicheausführung
- Rohrleitungsaufbau mit Gewindeanschlussplatte
Typ GPS-7-1012 (G 1/2")

3 Wege-Druckminderventil Typ DRVRB-7...-10... ist mit einer einstufigen Proportional-Druckbegrenzungspatrone Typ DPRA-1 ... vorgesteuert.

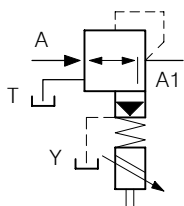
Das Vorsteueröl wird extern bei Y abgeführt.

Das Ventil ist flanschbar, für Rohrmontage verwendet man die Gewindeanschluss-Platte Typ GPS-7-1012 (G1/2").

1. Beschreibung

Das proportional vorgesteuerte

2. Sinnbilder



DRVRB-7...-10 ...

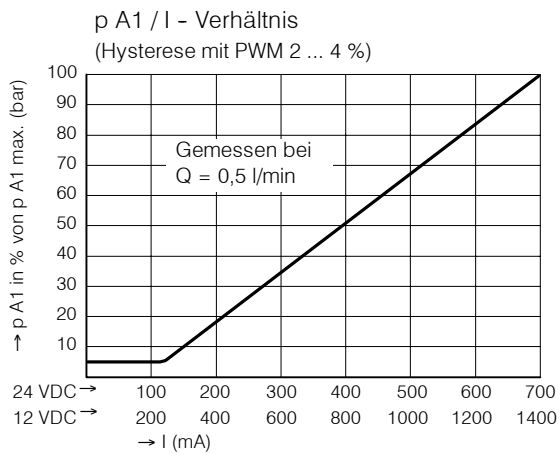
3. Kenngrößen

Benennung		3 Wege-Druckminderventil
Bauart		proportional vorgesteuert, Hauptstufe Schieberkolben
Befestigungsart		flanschbar (Spezial-Lochbild)
Anschlussgrösse		NG 10 mm
Masse	kg	2,15
Einbaulage		beliebig
Durchflussrichtung		siehe Sinnbild
Betriebsdruckbereich	bar	... 315
Einstelldruck p_N bei I_N	bar	30 = 300 25 = 250 16 = 160 10 = 100 06 = 060
Einstelldruck min.		siehe Kennlinien
Rücklaufdruck p_T max.	bar	20
Steuerölverbrauch Q_{St} bei Y	l/min	0,3 ... 0,5 (konstant)
Durchfluss Q max.	l/min	100 (siehe Δp -Q Kennlinie)
Druckflüssigkeit		Hydrauliköle HL und HLP nach DIN 51 524 andere Druckflüssigkeiten auf Anfrage
Temperaturbereich Druckflüssigkeit	°C	-20 ... + 70
Umgebungstemperatur	°C	-20 ... +50
Viskositätsbereich	cSt	15 ...380 Empfehlung 20 ...130
Zul. Verschmutzungsgrad Druckflüssigkeit		18/14 nach ISO 4406 / Cetop RP70H 8 ... 9 nach NAS 1638

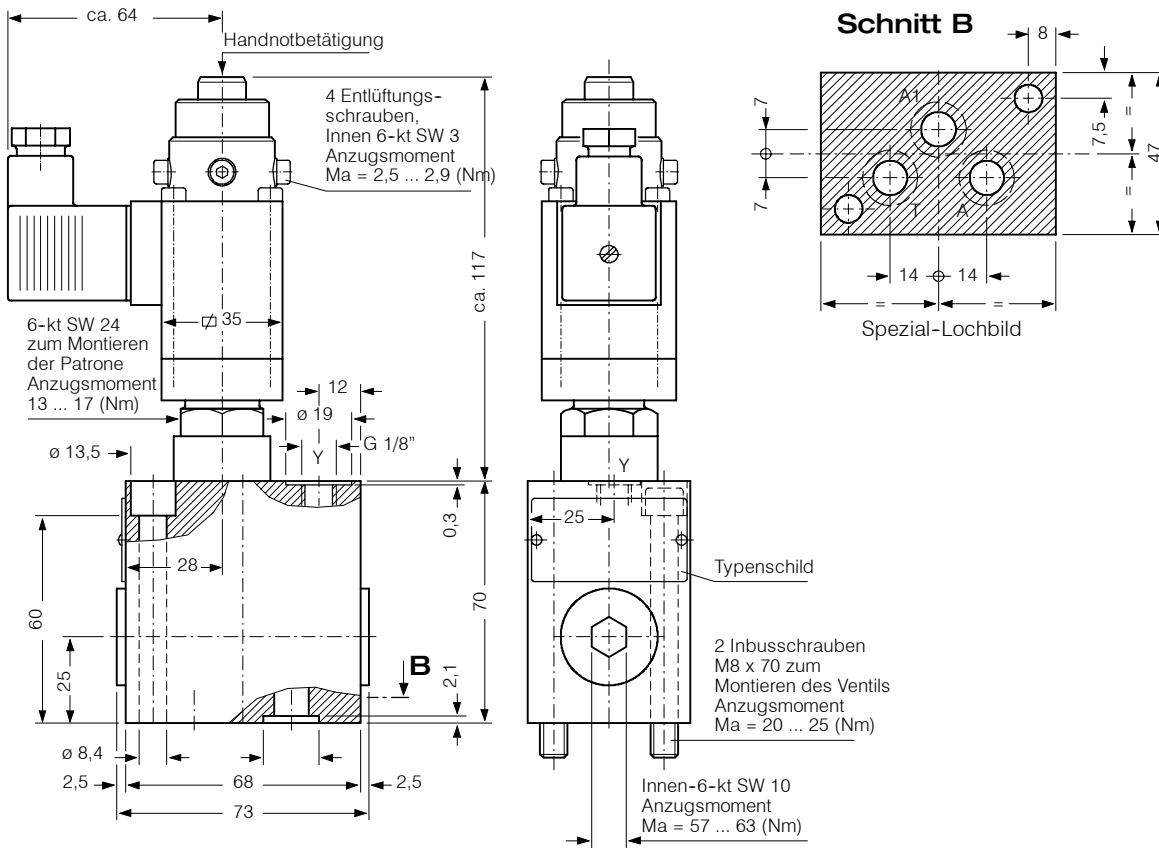
Nennspannungen	VDC	24 / 12
Nennstrom I_N	mA	24 VDC = 700 / 12VDC = 1400
Steuerstrom $I_{min.} / I_{max.}$	mA	24 VDC = 100 ... 700 / 12VDC = 300 ... 1400
Nennwiderstand R20 / R60	Ω	24 VDC = 24 ... 33 / 12VDC = 6,5 ... 9
Empfohlene PWM	Hz	200
Hysterese mit PWM	% I_N	2 ... 4
Umkehrspanne mit PWM	% I_N	2 ... 5
Ansprechempfindlichkeit mit PWM	% I_N	≤ 1
Reproduzierbarkeit mit PWM	% p_N	besser 1,5
Relative Einschaltdauer	% ED	100
Schutzart		IP 65 nach DIN 40050
Elektr. Anschluss		3-poliger 4-kt-Stecker nach DIN 43 650 / ISO 4400

4. Kennlinien

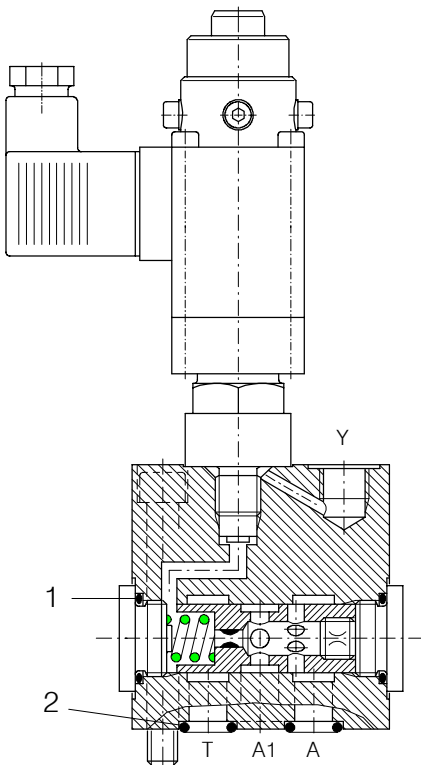
gemessen mit Ölviskosität 33 cSt



5. Abmessungen



6. Schnittbild schematisch



Patronen-Dichtsatz DPRA-1 ... Nr. DS-215, bestehend aus :

Pos.	Stk.	Gegenstand	Grösse
1	2	O-Ring Nr. 019	$\varnothing 20,35 \times 1,78$ N90
2	3	O-Ring Nr. 014	$\varnothing 12,42 \times 1,78$ N90

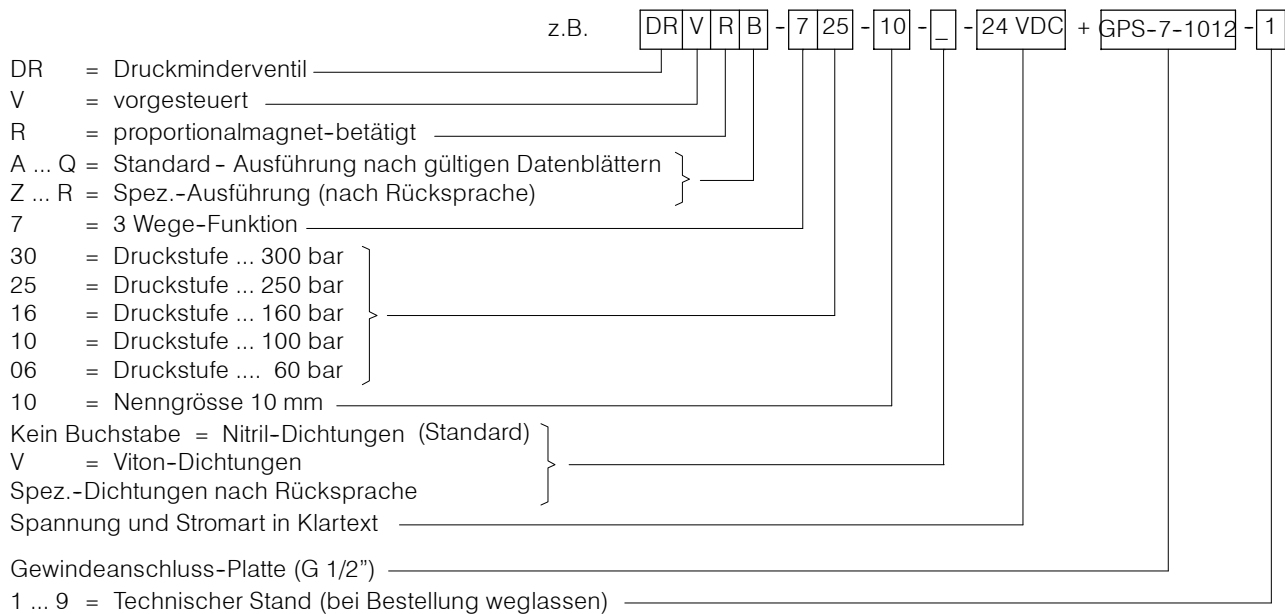
7. Montage und Wartungshinweis

Wartungsarbeiten dürfen nur sorgfältig durch Fachpersonal ausgeführt werden. Bei Montage des Ventils ist darauf zu achten, dass das Anschlusslochbild des Körpers mit demjenigen der Gegenfläche übereinstimmt. Die Befestigungsschrauben sind mit dem angegebenen Anzugsmoment zu

montieren. Bei Inbetriebnahme ist das Ventil über die 4 Entlüftungsschrauben gut zu entlüften. Anschliessend sind die 4 Schrauben mit dem angegebenen Anzugsmoment wieder festzuziehen. Bei Dichtungswechsel ist darauf zu achten, dass die Dichtungen gut ein-

geölt oder eingefettet montiert werden. Nach einem Dichtungswechsel sind die Druckpatrone, die beiden Verschlusschrauben und die beiden Befestigungsschrauben mit den angegebenen Anzugsmomenten zu montieren, und das Ventil ist wieder zu entlüften.

8. Bestellungen



9. Zugehörige Typenblätter

Alte Nr.	Neue Nr.	
P-51.2	400-P-581201-D-00	Proportional-Druckbegrenzungspatrone DPRA-1 ...
D-25	400-P-320101-D-00	Gewindeanschluss-Platte Typ GPS-7-1012

BUCHER HYDRAULICS

Germany

Phone +49 7742 85 20
Fax +49 7742 71 16
info.de@bucherhydraulics.com

France

Phone +33 389 64 22 44
Fax +33 389 65 28 78
info.fr@bucherhydraulics.com

Netherlands

Phone +31 79 34 26 24 4
Fax +31 79 34 26 28 8
info.nl@bucherhydraulics.com

UK

Phone +44 24 76 35 35 61
Fax +44 24 76 35 35 72
info.uk@bucherhydraulics.com

USA

Phone +1 262 605 82 80
Fax +1 262 605 82 78
info.wi@bucherhydraulics.com

www.bucherhydraulics.com

Switzerland

Phone +41 33 67 26 11 1
Fax +41 33 67 26 10 3
info.ch@bucherhydraulics.com

Italy

Phone +39 0522 92 84 11
Fax +39 0522 51 32 11
info.it@bucherhydraulics.com

Austria

Phone +43 6216 44 97
Fax +43 6216 44 97 4

China

Phone +86 10 64 44 32 88
Fax +86 10 64 44 32 35
info.bj@bucherhydraulics.com

Product Center (Elevator)

Phone +41 41 757 03 33
Fax +41 41 757 16 49
info.nh@bucherhydraulics.com

Wir behalten uns das Recht auf technische Änderungen vor.