

Steuergerät ELSK 103-16***



1 Allgemeines

1.1 Produktbeschreibung

Das Steuergerät ELSK 103-16*** dient zur Ansteuerung eines Proportionalmagneten. Es besteht aus der Karte ESSK 103-91***, die in einem Kunststoff-Gehäuse integriert ist. Das Gehäuse ist mit einer Frontplatte mit einem Ein-/Aus-Schalter, einer grünen Kontroll-LED, einem Schalter (Hase 0-100% Schildkröte 0-50%) und einem Sollwertpotentiometer mit Zeigerknopf versehen. In jeder der beiden Arbeitsstellungen (rechts / links) wird der entsprechende Ausgang bestromt.

Der Ausgangsstrom ist linear vom Drehwinkel des Sollwertpotentiometers abhängig. Die grüne LED leuchtet, sobald das Gerät eingeschaltet ist.

1.2 Vorteile

- mit dem Schalter Hase -Schildkröte können zwei Maximalgeschwindigkeiten eingestellt werden
- Kontaktlose Elektronik
- stufenlose Dosierung
- Reversiermöglichkeit
- ergonomisches Design
- robustes Gehäuse

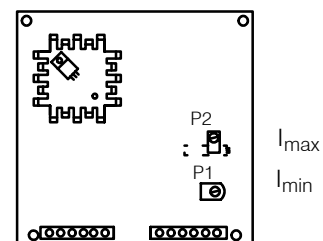
2 Technische Daten

Versorgungsspannung	V	12 bis 30 geglättete Gleichspannung Welligkeit < 10%
Drehwinkel des Sollwertgebers	°	270
einstellbarer Grundstrom	I_{min}	(0 bis 0,5) x I_{max}
einstellbarer Maximalstrom	I_{max}	0,5 A bis 2,5 A
maximal zulässiger Ausgangsstrom	I_{zul}	2,5 A
Ditherfrequenz (Brummsignal)	Hz	werkseitig auf 40 Hz eingestellt (rechteckförmig)
Schutzart		IP41
Betriebstemperatur	°C	-20 bis +50
besondere Merkmale		- der Versorgungsspannungseingang ist verpolsicher, - für die Dauer eines zu großen Magnetstromes (Kurzschluß am Magneten) schaltet der Verstärker selbstständig ab
Abmessungen	mm	ca. 160 x 120 x 55 (Makrolon-Gehäuse)
Gewicht	g	ca. 400
Anschluß Versorgung		PG 9 Kabelverschraubung
Anschluß Magnete		sechspoliger Steckdoseneinsatz Sta 6 F Löt mit Anbaugehäuse H-A3 Ag
Kabellängen und Querschnitte		bei 1 mm ² beträgt die maximale Kabellänge 10 Meter

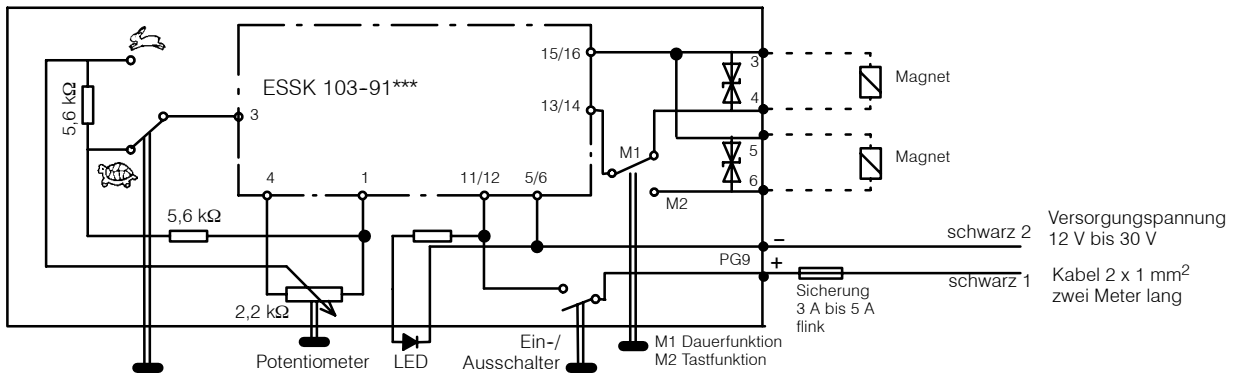
3 Inbetriebnahme

1. Den Magneten entsprechend dem Anschlußplan anschließen und die Versorgungsspannung einschalten
2. Das Sollwertpotentiometer auf Maximum stellen
3. Den Schalter in Stellung Hase bringen
4. Den gewünschten Maximalstrom mit dem Trimpotentiometer P2 vom niedrigeren Wert kommend einstellen (Der Magnetstrom darf 2,5 A nicht überschreiten)
5. Das Sollwertpotentiometer auf Minimum stellen
6. Den gewünschten Grundstrom mit dem Trimpotentiometer P1 vom höheren Wert kommend einstellen
7. Das Einstellerggebnis kontrollieren und gegebenenfalls nachjustieren Die mit Farbe gesicherten Trimm-

potentiometer wurden bereits im Werk abgeglichen



4 Anschlußplan



5 Zubehör

Zum Anschließen des Magneten kann auch der Magnetstecker GDM309 geliefert werden. Wenn Störungen an Zweigeräten durch lange Magnetleitungen auftreten, sollte der Magnetstecker GDM209D verwendet werden.

	Bestell Nr.
Magnetstecker GDM 309	064970
Magnetstecker GDM209D	014130
Sicherung 5 A	606938
Sicherungshalter (fliegend)	607349
Steckereinsatz Sta 6 FLöt	209336
Tüllengehäuse H-A3 Tgv für Steckereinsatz	209472

Die Beschreibungen der Zubehörteile können dem Datenblatt D70010 (Elektronik Zubehör) entnommen werden.

6 Ersatzteile

	Bestell-Nr.
Kunststoffgehäuse MBM 161255	228968
Frontplatte ELSK 103	214784
Kabelverschraubung PG 9	601550
Gegenmutter PG 9	601554
Potentiometer 2,2 kΩ	214663
Potentiometer Zeigerknopf	604397
Ein-/Aus Schalter (Hase u. Schildkröte)	607681
ON-MOM-Schalter	609738
LED, grün, 5 mm	606555
Vorwiderstand 1Ω, 1 W	607205
ESSK 103-91***	014781
Kabel 2 x 1 mm ²	604380
Gummi-Abdichtkappe Schalter	607319
Widerstand 5,6 kΩ / 0,25 W	606690
Steckdoseneinsatz H-A3 Sta 6 SLöt	209471
Anbaugehäuse H-A3 Ag für Steckdoseneinsatz	607297

BUCHER HYDRAULICS

www.bucherhydraulics.com

Deutschland

Telefon +49 7742 85 20
Fax +49 7742 71 16
info.de@bucherhydraulics.com

Frankreich

Telefon +33 389 64 22 44
Fax +33 389 65 28 78
info.fr@bucherhydraulics.com

Niederlande

Telefon +31 79 34 26 24 4
Fax +31 79 34 26 28 8
info.nl@bucherhydraulics.com

Grossbritannien

Telefon +44 24 76 35 35 61
Fax +44 24 76 35 35 72
info.uk@bucherhydraulics.com

USA

Telefon +1 262 605 82 80
Fax +1 262 605 82 78
info.wi@bucherhydraulics.com

Schweiz

Telefon +41 33 67 26 11 1
Fax +41 33 67 26 10 3
info.ch@bucherhydraulics.com

Italien

Telefon +39 0522 92 84 11
Fax +39 0522 51 32 11
info.it@bucherhydraulics.com

Österreich

Telefon +43 6216 44 97
Fax +43 6216 44 97 4
info.at@bucherhydraulics.com

China

Telefon +86 512 6 322 12 99
Fax +86 512 6 322 10 33
info.sh@bucherhydraulics.com

Produkt Center Aufzugshydraulik

Telefon +41 41 757 03 33
Fax +41 41 755 16 49
info.nh@bucherhydraulics.com

Wir behalten uns das Recht auf technische Änderungen vor.