

Steuergerät ELSK 103-13***



1 Allgemeines

1.1 Produktbeschreibung

Das Steuergerät ELSK 103-13*** dient zur abwechselnden Ansteuerung zweier Proportionalmagnete. Es besteht aus der Karte ESSK 103-91***, die in einem Makrolon-Gehäuse integriert ist. Das Gehäuse ist mit einer Frontplatte mit 2 Schaltern, einer grünen Kontroll-LED und einem Sollwert-

potentiometer mit Zeigerknopf versehen. In der Nullstellung des Ein / Aus Schalters ist die Versorgungsspannung abgeschaltet. In jeder der beiden Arbeitsstellungen des Schalters (rechts / links) wird der entsprechende Ausgang bestromt. Der Ausgangsstrom ist linear vom Drehwinkel des Sollwertpotentiometers abhängig. Die grüne LED leuchtet in beiden Arbeitsstellungen.

1.2 Vorteile

- kontaktlose Elektronik
- stufenlose Dosierung
- Reversiermöglichkeit
- ergonomisches Design
- robustes Gehäuse

2 Technische Daten

Versorgungsspannung	V	12 bis 30, geglättete Gleichspannung Welligkeit < 10%
Drehwinkel des Sollwertgebers	°	270
maximal zulässiger Ausgangsstrom (I_{zul})	A	2,5
einstellbarer Maximalstrom (I_{max})	A	0,5 bis 2,5
Betriebstemperatur	°C	-20 bis +50
Abmessungen	mm	ca. 120 x 160 x 55 (Makrolon-Gehäuse)
Gewicht	g	ca. 400
Schutzart	IP41	
Ditherfrequenz (Brummsignal)	werkseitig auf 40 Hz eingestellt (rechteckförmig)	
einstellbarer Grundstrom (I_{min})	(0 bis 0,68) x I_{max}	
Anschluß Versorgung	PG 9 Kabelverschraubung	
Anschluß Magnete	sechspoliger Steckdoseneinsatz Sta 6 F Löt mit Anbaugehäuse H-A3 Ag	
besondere Merkmale	<ul style="list-style-type: none"> - der Versorgungsspannungseingang ist verpolungssicher - für die Dauer eines zu großen Magnetstromes (Kurzschluß am Magneten) schaltet der Verstärker selbstständig ab 	
Kabellängen und Querschnitte	bei 1 mm ² beträgt die maximale Kabellänge 10 Meter	

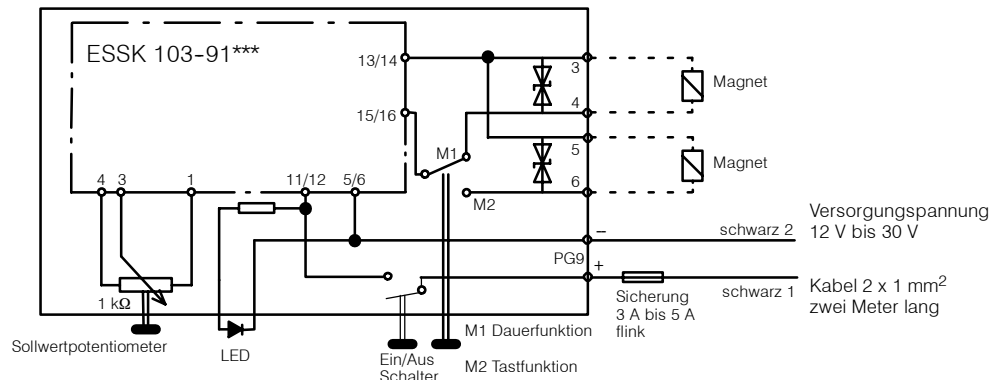
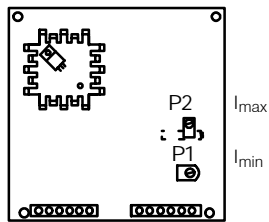
3 Inbetriebnahme

1. Den Verstärker entsprechend dem Anschlußplan anschließen. Den Kippschalter in eine der Arbeitsstellungen bringen.
2. Das Sollwertpotentiometer auf Maximum stellen. Den gewünschten Maximalstrom mit dem Trimpotiometer P2 vom niedrigeren Wert kommend einstellen. (Der Magnetstrom darf 2,5 A nicht überschreiten)
3. Das Sollwertpotentiometer auf Minimum stellen. Den gewünschten Grundstrom mit Trimpotiometer P1 vom höheren Wert kommend einstellen.
4. Das Einstellergebnis kontrollieren und gegebenenfalls nachjustieren.

Die mit Farbe gesicherten Trimpotiometer wurden bereits im Wert abgeglichen.

4 Anschlußplan

Lage der Potentiometer auf der Karte



5 Zubehör

Zum Anschließen der Magnete können die Magnetstecker GDM 309 geliefert werden. Wenn Störungen an Zweitegeräten durch lange Magnetleitungen auftreten, sollte der Magnetstecker GDM 209D verwendet werden.

Die Beschreibungen der Zubehörteile können dem Datenblatt D70010 "Elektronik-Zubehör" entnommen werden.³

	Best-Nr.:
Magnetstecker GDM 309	064970
Magnetstecker GDM 209D	014130
Sicherung 5 A	606938
Sicherungshalter (fliegend)	607349
Steckereinsatz Sta 6 F Löt	209336
Tüllengehäuse H-A 3 Tgv für Steckereinsatz	209472

6 Ersatzteile

	Bestell-Nr.:
Makrolon-Gehäuse Nr. 3 120 x 160 x 55 mm	218767
Frontplatte	214784
Kabelverschraubung PG 9	601550
Gegenmutter PG 9	601554
Steckdoseneinsatz H-A3 Sta 6 S Löt	209471
Anbaugehäuse H-A 3 Ag für Steckereinsatz	607297
Potentiometer 1 kΩ	214662
Potentiometer Zeigerknopf	604397
Ein / Aus Schalter	607681
ON-MOM Schalter	609738
Gummi-Abdichtkappe Schalter	607319
Transientdiode BZW 06-28B	607278
LED, grün, 5 mm	606555
Vorwiderstand 1Ω, 1 W	607205
ESSK 103-91***	014781
Zuleitung 2 x 1 mm ²	604380

BUCHER HYDRAULICS

Deutschland
Telefon +49 7742 85 20
Fax +49 7742 71 16
info.de@bucherhydraulics.com

Frankreich
Telefon +33 389 64 22 44
Fax +33 389 65 28 78
info.fr@bucherhydraulics.com

Niederlande
Telefon +31 79 34 26 24 4
Fax +31 79 34 26 28 8
info.nl@bucherhydraulics.com

Grossbritannien
Telefon +44 24 76 35 35 61
Fax +44 24 76 35 35 72
info.uk@bucherhydraulics.com

USA
Telefon +1 262 605 82 80
Fax +1 262 605 82 78
info.wi@bucherhydraulics.com

Schweiz
Telefon +41 33 67 26 11 1
Fax +41 33 67 26 10 3
info.ch@bucherhydraulics.com

Italien
Telefon +39 0522 92 84 11
Fax +39 0522 51 32 11
info.it@bucherhydraulics.com

Österreich
Telefon +43 6216 44 97
Fax +43 6216 44 97 4
info.at@bucherhydraulics.com

China
Telefon +86 10 64 44 32 38
Fax +86 10 64 44 32 35
info.bj@bucherhydraulics.com

**Produkt Center
Aufzugshydraulik**
Telefon +41 41 757 03 33
Fax +41 41 755 16 49
info.nh@bucherhydraulics.com

Wir behalten uns das Recht auf technische Änderungen vor.