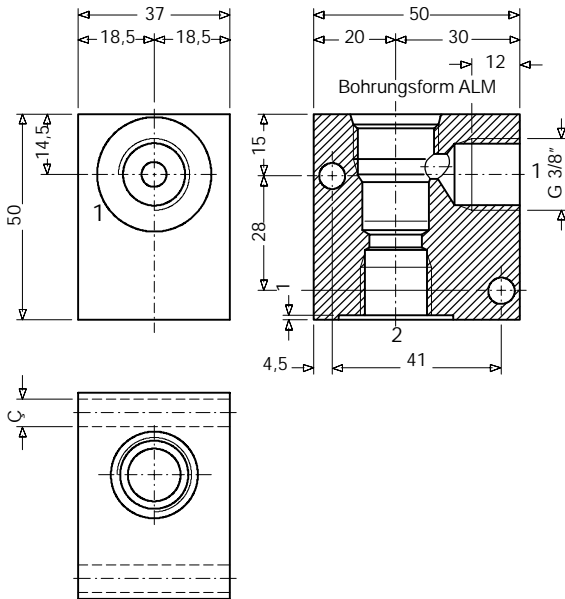


Gewindeanschlusskörper NG 5 Typ GALMA 350 bar

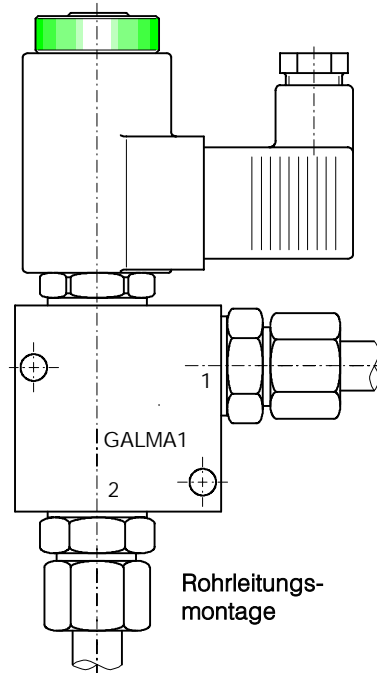
- Anschlüsse 1 und 2 = G 3/8"
- Werkstoff: Stahl
- Oberflächenschutz: A3C nach DIN / ISO 4042
- Masse: 0,6 kg

1. Massbild



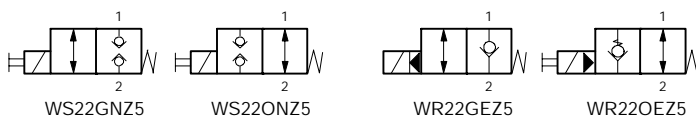
Bohrungsform ALM
siehe Blatt ..040201..

2. Anwendungsbeispiel mit Patronenventil WS22GNZ5



Der Gewindeanschlusskörper **GALMA** kann für folgende Patronenventile verwendet werden:

WEGEPATRONEN elektr. betätigt



BUCHER HYDRAULICS

Germany

Phone +49 7742 85 20
Fax +49 7742 71 16
info.de@bucherhydraulics.com

France

Phone +33 389 64 22 44
Fax +33 389 65 28 78
info.fr@bucherhydraulics.com

Netherlands

Phone +31 79 34 26 24 4
Fax +31 79 34 26 28 8
info.nl@bucherhydraulics.com

UK

Phone +44 24 76 35 35 61
Fax +44 24 76 35 35 72
info.uk@bucherhydraulics.com

USA

Phone +1 262 605 82 80
Fax +1 262 605 82 78
info.wi@bucherhydraulics.com

Switzerland

Phone +41 33 67 26 11 1
Fax +41 33 67 26 10 3
info.ch@bucherhydraulics.com

Italy

Phone +39 0522 92 84 11
Fax +39 0522 51 32 11
info.it@bucherhydraulics.com

Austria

Phone +43 6216 44 97
Fax +43 6216 44 97 4

China

Phone +86 10 64 44 32 88
Fax +86 10 64 44 32 35
info.bj@bucherhydraulics.com

Product Center (Elevator)

Phone +41 41 757 03 33
Fax +41 41 757 16 49
info.nh@bucherhydraulics.com

www.bucherhydraulics.com

Wir behalten uns das Recht auf technische Änderungen vor.

Ersatz für: G-4.11

1/1

Klassifikation: 430.30.99.31
Referenz: 400-P-720105-D-00/02.96