

Gewindeanschluss-Platte NG 6 mit eingebauter Druckbegrenzungspatrone NG 10, Typenreihen GPC-638 + DVPA-1-10 ... GPC-638 + WUVPB-1..CO-10 ...

- Druckbegrenzung von P nach T
- mit NG 10-Druckpatronen handbetätigt oder elektr. geschaltet
- Anschlüsse P, A, B und T = G 3/8"
- Manometer-Anschluss M = G 1/4"

1. Beschreibung

Die Gewindeanschlussplatte GPC-638 für NG 6-Ventile hat eine von P nach T wirkende Druckbegrenzungspatrone Typ DVPA-1-10 ... (Ausf. S, H oder Z4) oder eine elektr. schaltbare Patrone Typ WUVPB-1..CO-10 ... eingebaut.

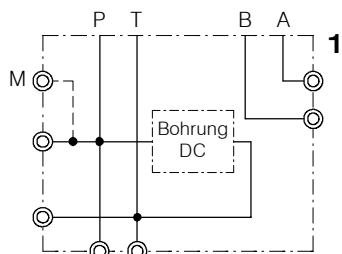
Die Platte eignet sich für einfache

Steuerungen, wobei sie direkt auf den Behälterdeckel montiert werden kann. P und T können von unten, A und B seitlich über dem Behälterdeckel angeschlossen werden. Ein zweiter seitlicher T-Anschluss ist vorhanden, wenn mit dem Rücklauföl ein Filter durchflos-

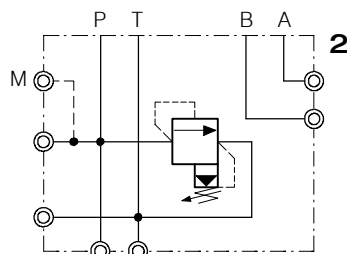
sen werden soll, wobei dann der untere T-Anschluss verschlossen werden muss.

Ebenfalls seitlich ist ein zusätzlicher P-Anschluss, und für die Druckkontrolle ein Mano-Anschluss M (G 1/4") vorhanden.

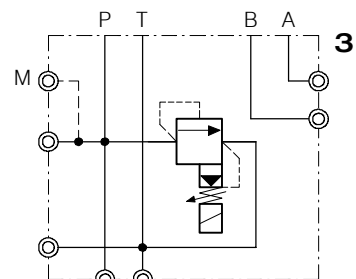
2. Sinnbilder



GPC-638 (ohne Funktionspatrone)
(Masse 2,3 kg)



GPC-638 + DVPA-1-10 ...
(Masse 2,50 kg)

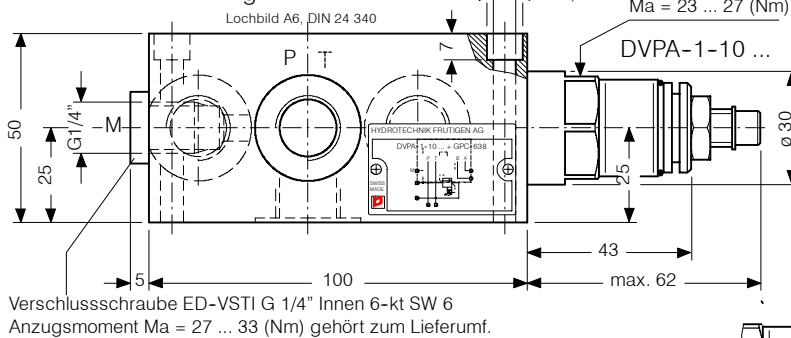


GPC-638 + WUVPB-1..CO-10 ...
(Masse 2,80 kg)

3. Abmessungen

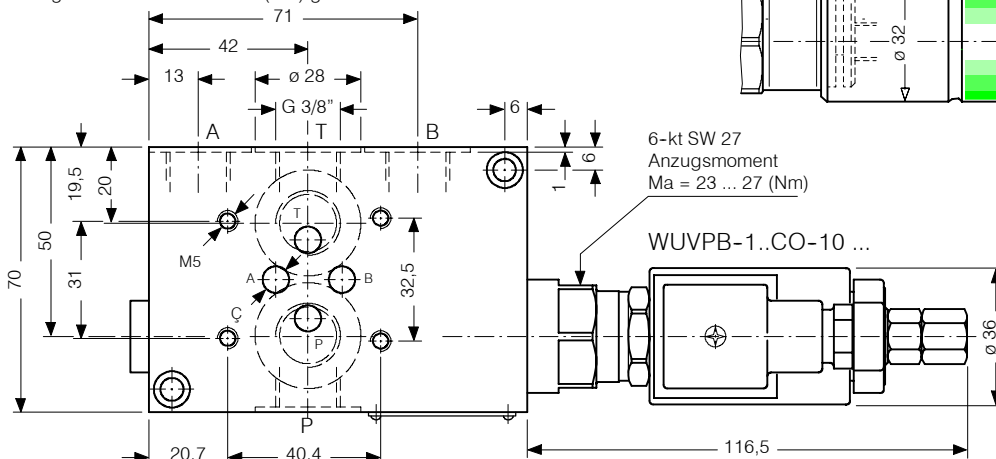
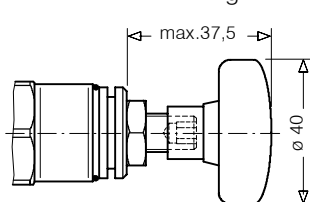
Ausführung S

Schrauben-Verstellung



Ausführung H

Handrad-Verstellung



4. Bestellaangaben

Gewindeanschlussplatte

z.B. **GPC-638-1**

- GPC = Gewindeanschlussplatte mit HTF-Bohrungsform Typ DC
- 6 = Nenngrosse 6 mm
- 38 = Anschlussgewinde in P, A, B und T = G 3/8"
- 1 = Technischer Stand (bei Bestellung weglassen)

mit handbetätigter Druckpatrone

z.B. **GPC-638-1 + DVPA-1-10-SN-1**

- DVP = Druckbegrenzungspatrone vorgesteuert
- A ... Q = Standard-Ausführung nach gültigen Datenblättern
- Z ... R = Spez.-Ausführung nach Rücksprache
- 1 = Druckfunktion 1 (Druckbegrenzung, Steuerölabgang intern nach T)
- 10 = Nenngrosse 10 mm
- S = Schrauben-Verstellung (Standard)
- H = Handrad-Verstellung
- Z = mit Schliessvorrichtung Typ Z4
- N = Druckstufe 10 ... 315 bar (Normalausführung)
- M = Druckstufe 10 ... 210 bar (Mittel)
- L = Druckstufe 10 ... 65 bar (Leicht)
- Kein Buchstabe = Nitril-Dichtungen (Standard)
- V = Viton-Dichtungen
- Spez.-Dichtungen nach Rücksprache
- 1 ... 9 = Technischer Stand (bei Bestellung weglassen)

mit elektr. schaltbarer Druckpatr.

z.B. **GPC-638-1 + WUVPB-1NCO-10-1-1 24 VDC**

- WUVP = Elektr. schaltbare Druckbegrenzungspatrone, vorgesteuert
 - B ... Q = Standard-Ausführung für Umlaufschaltungen (ON / OFF)
 - Y ... R = Spez.-Ausführung nach Rücksprache
 - 1 = Druckfunktion 1 (Druckbegrenzung, Steuerölabgang intern nach T)
 - N = Druckstufe ...315 bar (Normalausführung)
 - M = Druckstufe ...210 bar (Mittel)
 - L = Druckstufe ... 65 bar (Leicht)
 - C = für HTF-Bohrungsform DC
 - O = stromlos offen
 - 10 = Nenngrosse 10 mm
 - Kein Buchstabe = Nitril-Dichtungen (Standard)
 - V = Viton-Dichtungen
 - Spez.-Dichtungen nach Rücksprache
 - 1 ... 9 = Technischer Stand (bei Bestellung weglassen)
- Spannung und Stromart in Klartext

5. Zugehörige Typenblätter

Alte Nr.	Neue Nr.	
i-31	400-P-030501-D-00	Lochbild A6 nach DIN 24 340
i-45.1	400-P-060111-D-00	Bucher Hydraulics - Bohrungsform Typ DC
D-4.31	400-P-280101-D-00	Handbetätigte Druckpatrone DVPA-1-10 ...
D-6.31	400-P-290101-D-00	Elektr. schaltbare Druckpatrone WUVPB-1..CO-10 ...

BUCHER HYDRAULICSwww.bucherhydraulics.com**Germany**

Phone +49 7742 85 20
Fax +49 7742 71 16
info.de@bucherhydraulics.com

France

Phone +33 389 64 22 44
Fax +33 389 65 28 78
info.fr@bucherhydraulics.com

Netherlands

Phone +31 79 34 26 24 4
Fax +31 79 34 26 28 8
info.nl@bucherhydraulics.com

UK

Phone +44 24 76 35 35 61
Fax +44 24 76 35 35 72
info.uk@bucherhydraulics.com

USA

Phone +1 262 605 82 80
Fax +1 262 605 82 78
info.wi@bucherhydraulics.com

Switzerland

Phone +41 33 67 26 11 1
Fax +41 33 67 26 10 3
info.ch@bucherhydraulics.com

Italy

Phone +39 0522 92 84 11
Fax +39 0522 51 32 11
info.it@bucherhydraulics.com

Austria

Phone +43 6216 44 97
Fax +43 6216 44 97 4

China

Phone +86 10 64 44 32 88
Fax +86 10 64 44 32 35
info.bj@bucherhydraulics.com

Product Center (Elevator)

Phone +41 41 757 03 33
Fax +41 41 757 16 49
info.nh@bucherhydraulics.com

Wir behalten uns das Recht auf technische Änderungen vor.