



Hydrozylinder Baureihe 3L

*NFPA-Hydrozylinder für
Betriebsdrücke bis 70 bar*

*Katalog HY07-1130/DE
Mai 2003*

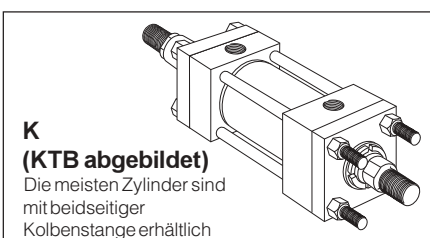
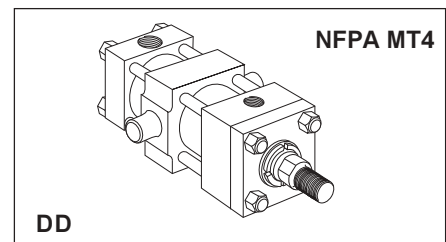
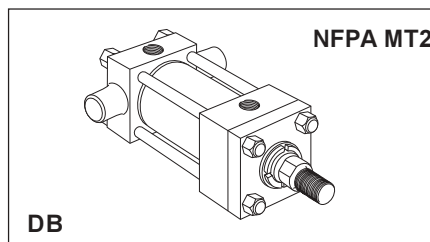
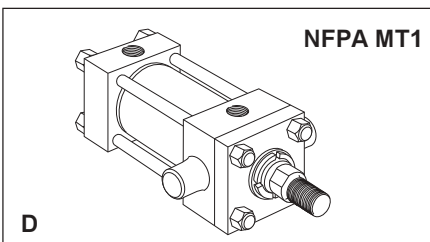
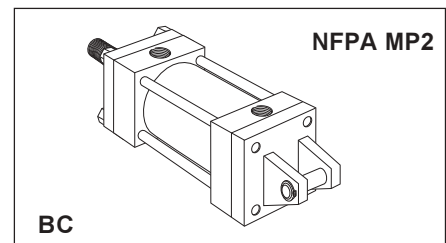
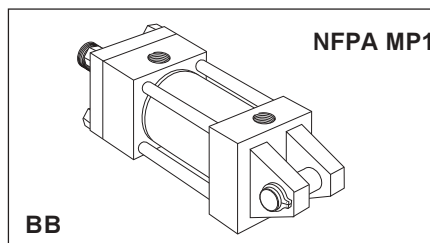
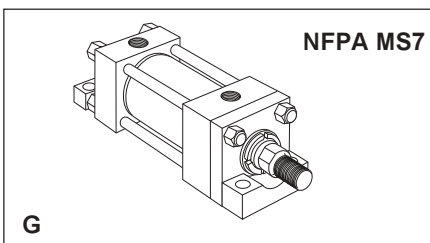
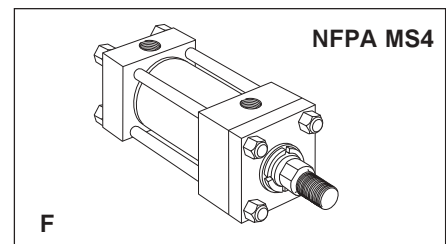
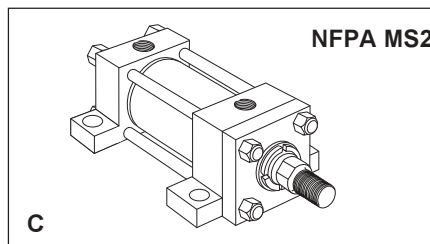
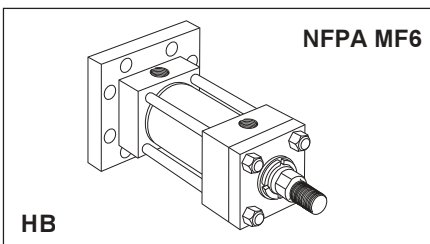
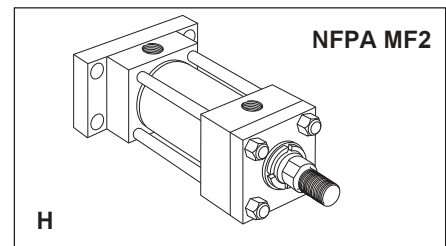
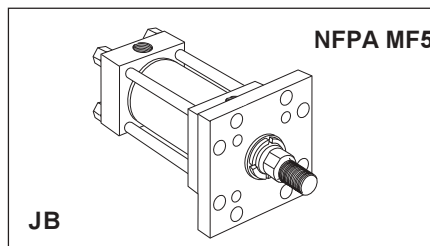
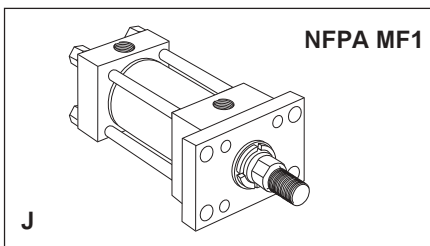
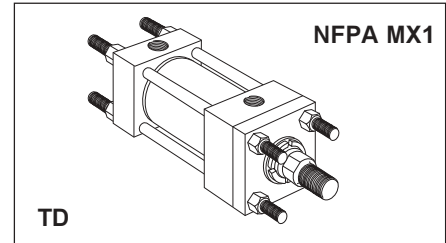
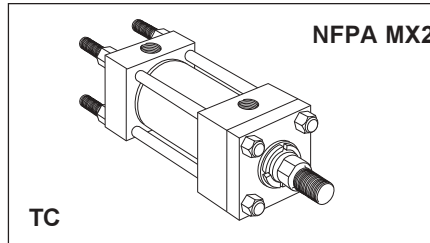
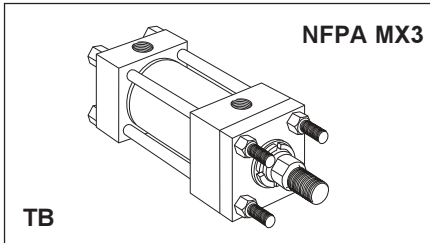


Befestigungsarten für 3L-Zylinder

Das Standardsortiment der 3L-Zylinder von Parker umfaßt 15 Befestigungsarten, die für die Mehrzahl der Anwendungen geeignet sind. Nachstehend folgt ein allgemeiner Leitfaden zur Auswahl der Zylinder. Maßangaben zu den einzelnen Befestigungsarten sind auf folgenden Seiten enthalten: Seite 10-21 – Bohrungen 25,4 mm bis 152,4 mm (1" bis 6") und Seite 22-29 – Bohrungen 203,2 mm (8").

Hinweise zu speziellen Befestigungsarten sind auf den Seiten 34 und 35 zu finden.

Sollte für eine besondere Anwendung eine abweichende Befestigungsart erforderlich sein, sind unsere Konstruktionsingenieure gerne behilflich.



**Kolbenstangenende-Ausführungen –
 nur Bohrungen 25,4 mm bis 152,4 mm
 (1" bis 6")**

Kolbenstangenende-Ausführungen für Zylinder mit Bohrungen 203,2 mm (8") werden auf Seite 46 abgebildet.

Stangenende-Ausführungen 4 und 8

Stangenenden der Ausführung 4 werden für alle Anwendungen empfohlen, bei denen das Werkstück an der Stangenschulter befestigt ist. Sofern das Werkstück nicht an der Schulter befestigt ist, empfiehlt sich die Verwendung von Stangenenden der Ausführung 8. Wird die Stangenenden-Ausführung nicht angegeben, dann wird Ausführung 4 geliefert.

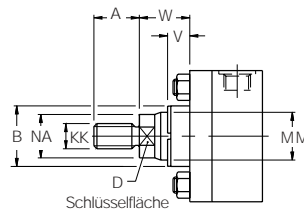
Stangenende-Ausführung 9

Bei Anwendungen, für die ein Innengewinde erforderlich ist.

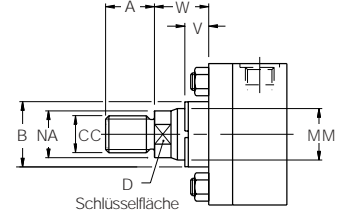
Stangenende-Ausführung 3

Nichtstandardmäßige Kolbenstangenenden werden als 'Ausführung 3' bezeichnet. Eine Maßskizze oder eine Beschreibung ist der Bestellung beizufügen. Bitte die Abmessungen KK bzw. CC und A sowie W bzw. WF angeben.

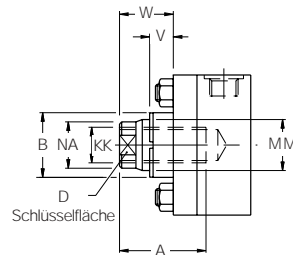
**Stangenende-
 Ausführung 4**



**Stangenende-
 Ausführung 8**



**Stangenende-
 Ausführung 9**



Abmessungen Kolbenstangenende – nur Bohrungen 25,4 mm bis 152,4 mm (1" bis 6")

Bohr. Ø	Stange Nr.	Stangen- durchmesser MM	Ausführungen 4 und 9		Ausführung 8		A	+0.00 B -0.05	D	NA	V	W
			KK Metrisch	KK UNF ¹	CC Metrisch	CC UNF ¹						
25,4 (1")	1	12,7 (½")	M8x1,25	5/16 - 24	M10x1,5	7/16 - 20	15,9	25,37	10	11,1	6,4	15,9
	2	15,9 (5/8")	M10x1,5	7/16 - 20	M12x1,5	1/2 - 20	19,0	28,55	13	14,3	6,4	15,9
38,1 (1½")	1	15,9 (5/8")	M10x1,5	7/16 - 20	M12x1,5	1/2 - 20	19,0	28,55	13	14,3	6,4	15,9
	2	25,4 (1")	M20x1,5	3/4 - 16	M22x1,5	7/8 - 14	28,6	38,07	22	22,6	12,7	25,4
50,8 (2")	1	15,9 (5/8")	M10x1,5	7/16 - 20	M12x1,5	1/2 - 20	19,0	28,55	13	14,3	6,4	15,9
	2	34,9 (1¾")	M26x1,5	1 - 14	M30x2	1¼ - 12	41,3	50,77	30	32,2	15,9	31,8
	3	25,4 (1")	M20x1,5	3/4 - 16	M22x1,5	7/8 - 14	28,5	38,07	22	22,6	12,7	25,4
63,5 (2½")	1	25,4 (1")	M20x1,5	3/4 - 16	M22x1,5	7/8 - 14	28,5	38,07	22	22,6	12,7	25,4
	2	44,5 (1¾")	M33x2	1¼ - 12	M39x2	1½ - 12	50,8	60,30	36	41,6	19,1	38,1
	3	34,9 (1¾")	M26x1,5	1 - 14	M30x2	1¼ - 12	41,3	50,77	30	32,2	15,9	31,8
	7	15,9 (5/8")	M10x1,5	7/16 - 20	M12x1,5	1/2 - 20	19,0	28,55	13	14,3	6,4	15,9
82,6 (3¼")	1	25,4 (1")	M20x1,5	3/4 - 16	M22x1,5	7/8 - 14	28,5	38,07	22	22,6	6,4	19,1
	2	50,8 (2")	M39x2	1½ - 12	M45x2	1¾ - 12	57,1	66,65	41	48,0	12,7	34,9
	3	34,9 (1¾")	M26x1,5	1 - 14	M30x2	1¼ - 12	41,3	50,77	30	32,2	9,5	25,4
	4	44,5 (1¾")	M33x2	1¼ - 12	M39x2	1½ - 12	50,8	60,30	36	41,6	12,7	31,8
101,6 (4")	1	34,9 (1¾")	M26x1,5	1 - 14	M30x2	1¼ - 12	41,3	50,77	30	32,2	9,5	25,4
	2	63,5 (2½")	M48x2	1⅞ - 12	M56x2	2¼ - 12	76,2	79,35	55	60,3	15,9	41,3
	3	44,5 (1¾")	M33x2	1¼ - 12	M39x2	1½ - 12	50,8	60,30	36	41,6	12,7	31,8
	4	50,8 (2")	M39x2	1½ - 12	M45x2	1¾ - 12	57,1	66,65	41	48,0	12,7	34,9
	7	25,4 (1")	M20x1,5	3/4 - 16	M22x1,5	7/8 - 14	28,5	38,07	22	22,6	6,4	19,1
127,0 (5")	1	44,5 (1¾")	M33x2	1¼ - 12	M39x2	1½ - 12	50,8	60,30	36	41,6	12,7	31,8
	2	88,9 (3½")	M64x2	2½ - 12	M76x2	3¼ - 12	88,9	107,92	75	85,7	15,9	41,3
	3	50,8 (2")	M39x2	1½ - 12	M45x2	1¾ - 12	57,1	66,65	41	48,0	12,7	34,9
	4	63,5 (2½")	M48x2	1⅞ - 12	M56x2	2¼ - 12	76,2	79,35	55	60,3	15,9	41,3
	5	76,2 (3")	M58x2	2¼ - 12	M68x2	2¾ - 12	88,9	95,22	65	73,0	15,9	41,3
	7	25,4 (1")	M20x1,5	3/4 - 16	M22x1,5	7/8 - 14	28,5	38,07	22	22,6	6,4	19,1
	8	34,9 (1¾")	M26x1,5	1 - 14	M30x2	1¼ - 12	41,3	50,77	30	32,2	9,5	25,4
	7	34,9 (1¾")	M26x1,5	1 - 14	M30x2	1¼ - 12	41,3	50,77	30	32,2	6,4	22,2
152,4 (6")	1	44,5 (1¾")	M33x2	1¼ - 12	M39x2	1½ - 12	50,8	60,30	36	41,6	9,5	28,6
	2	101,6 (4")	M76x2	3 - 12	M95x2	3¾ - 12	101,6	120,62	85	98,4	12,7	38,1
	3	50,8 (2")	M39x2	1½ - 12	M45x2	1¾ - 12	57,1	66,65	41	48,0	9,5	31,8
	4	63,5 (2½")	M48x2	1⅞ - 12	M56x2	2¼ - 12	76,2	79,35	55	60,3	12,7	38,1
	5	76,2 (3")	M58x2	2¼ - 12	M68x2	2¾ - 12	88,9	95,22	65	73,0	12,7	38,1
	6	88,9 (3½")	M64x2	2½ - 12	M76x2	3¼ - 12	88,9	107,92	75	85,7	12,7	38,1
	7	34,9 (1¾")	M26x1,5	1 - 14	M30x2	1¼ - 12	41,3	50,77	30	32,2	6,4	22,2

¹ Alle Kolbenstangengewinde sind UNF-Gewinde. Ausnahme:
 1" - 14-Gewinde werden in der Ausführung UNS geliefert.

Alle Maße in mm, sofern nicht anders angegeben.

Lagerung

Wenn Zylinder für längere Zeit gelagert werden müssen, empfiehlt sich folgende Vorgehensweise:

1. Den Zylinder in einer trockenen, sauberen, korrosionsfreien Umgebung lagern. Darauf achten, daß der Zylinder vor innerer Korrosion und äußeren Beschädigungen geschützt wird.
2. Soweit möglich, sind die Zylinder senkrecht (mit der Kolbenstange nach oben) zu lagern. Dadurch verringert sich die Korrosion aufgrund möglicher Kondensation, die durch das Gewicht von Kolben und Kolbenstange im Zylinderinneren und an der Dichtung verursacht werden kann.
3. Die Verschlußstopfen im Anschluß müssen bis zum Zeitpunkt der Installation im Zylinder verbleiben.
4. Bei längerer Lagerung auf beiden Seiten des Kolbens Korrosionsschutz auftragen, um interne Korrosion zu verhindern.

Installation

1. Zum Schutz vor Verschmutzung sind die Anschlüsse der Parker-Zylinder beim Transport mit Stopfen versehen. Diese sind erst zu entfernen, wenn die Rohrleitungen montiert werden. Vor dem Anschluß an den Zylinder müssen die Rohrleitungen sorgfältig gereinigt werden, damit alle Späne oder Grate, die beim Gewindeschneiden oder Aufweiten entstanden sind, beseitigt werden.
2. Zylinder sind vor extremen Luftverschmutzungen, beispielsweise durch Farbpartikel, schnelltrocknende Chemikalien oder Schweißspritzer zu schützen. In solchen Fällen sind Schutzschilde zum Schutz der Kolbenstange anzubringen. Dies gilt auch für übermäßige Strahlungshitze.
3. Die korrekte Ausrichtung der Kolbenstange im Zylinder und der dazugehörigen Komponenten muß im ein- und ausgefahrenen Zustand überprüft werden. Eine fehlerhafte Ausrichtung verursacht eine sehr schnelle Abnutzung der Dichtungsbüchse und/oder des Zylinderrohres, was auch eine kürzere Lebensdauer des Zylinders zur Folge hat.

Garantie

Verarbeitungs- und Materialfehler Es wurden alle Vorkehrungen getroffen, um hohe Material- und Verarbeitungsqualität zu gewährleisten. Der Verkäufer übernimmt jedoch keine Garantie, weder ausdrücklich noch impliziert, hinsichtlich Material, Verarbeitung oder Eignung der Waren für einen bestimmten Zweck, egal ob dieser Zweck dem Verkäufer bekannt war oder nicht. Im Falle von auftretenden Material- oder Verarbeitungsfehlern ist der Verkäufer bereit, dieses Material am Versandort und gemäß der ursprünglich angegebenen Bedingungen nachzubessern oder zu ersetzen. Wenn eine Nachbesserung oder ein Ersatz nicht zweckmäßig sind, wird der Warenwert gemäß dem Rechnungspreis gutgeschrieben, falls dies schriftlich verlangt wird. Voraussetzung hierfür ist, daß ein entsprechender Antrag gestellt und genehmigt und das Material innerhalb von sechs Monaten ab Rechnungsdatum zurückgegeben wird. Die Haftung des Verkäufers hinsichtlich oder nach einem derartigen Schaden, egal ob dieser am Originalmaterial bzw. der Originalverarbeitung oder dem Ersatz aufgetreten ist, beschränkt sich auf das zuvor Beschriebene und kann unter keinen Umständen auf irgendwelche weiteren entstehenden Kosten, Folgeschäden oder entgangenen Gewinn ausgeweitet werden.

Gewichte – Zylinder der Baureihe 3L

Zur Bestimmung des Zylindergewichts werden das Gewicht für den Nullhub und das Gewicht für den Zylinderhub zum Basisgewicht addiert.

Bohr. Ø	Stange Nr.	Zylinder mit einfacher Kolbenstange			Zylinder mit beidseitiger Kolbenstange		
		Gew. bei Nullhub		Gew. pro 10 mm-Hub (kg)	Gew. bei Nullhub		Gew. pro 10 mm-Hub (kg)
		Befestigungsarten			Befestigungsarten		
		TB, TC, TD, J, JB, H, HB, F (kg)	C, G, D, DB, DD, BB, BC (kg)	TB, TD, J, JB, F (kg)	C, G, D, DD (kg)		
25,4 (1")	1	1,2	1,3	0,04	1,5	1,7	0,05
	2	1,2	1,4	0,04	1,6	1,9	0,06
38,1 (1½")	1	1,9	2,2	0,05	2,4	2,9	0,07
	2	2,2	2,6	0,08	2,9	3,7	0,12
50,8 (2")	1	3,0	3,4	0,07	3,7	4,4	0,08
	2	3,6	4,3	0,13	4,8	6,2	0,20
	3	3,2	3,5	0,09	4,0	4,8	0,13
63,5 (2½")	1	4,5	4,9	0,10	5,7	6,5	0,14
	2	5,5	6,7	0,18	7,6	10,1	0,30
	3	4,9	5,6	0,14	6,4	7,8	0,21
	7	4,4	4,6	0,08	5,4	5,9	0,09
82,6 (3¼")	1	8,3	9,0	0,12	10,5	11,8	0,16
	2	9,6	11,5	0,24	13,0	16,8	0,40
	3	8,6	9,6	0,16	11,0	12,9	0,23
	4	9,1	10,6	0,20	12,1	15,0	0,32
101,6 (4")	1	12,2	13,2	0,17	15,6	17,5	0,25
	2	14,6	17,9	0,34	21,0	28,0	0,59
	3	12,7	14,2	0,22	16,6	19,5	0,34
	4	13,2	15,0	0,26	17,5	21,3	0,41
127,0 (5")	7	11,9	12,5	0,14	15,0	16,3	0,18
	1	19,3	21,1	0,25	25	29	0,37
	2	24,6	32,0	0,61	36	50	1,10
	3	19,7	22,0	0,29	26	31	0,45
	4	21,2	24,9	0,38	29	36	0,62
152,4 (6")	5	22,9	28,3	0,49	32	43	0,84
	7	18,5	19,5	0,17	23	25	0,21
	8	18,8	20,0	0,21	24	27	0,28
	1	29,9	32	0,28	38	42	0,40
	2	38	48	0,79	54	73	1,50
203,2 (8")	3	31	35	0,32	39	48	0,47
	4	32	38	0,40	42	54	0,65
	5	34	41	0,51	45	60	0,87
	6	35	44	0,64	48	66	1,20
	7	30	33	0,23	37	44	0,31
203,2 (8")	1	53	59	0,51	66	78	0,67
	2	72	98	1,60	105	156	2,80
	3	54	61	0,60	68	83	0,85
	4	56	65	0,71	72	90	1,10
	5	57	68	0,84	75	96	1,40
	6	60	73	1,00	80	107	1,60
	7	52	57	0,43	64	74	0,50
	8	52	58	0,47	65	76	0,60
0	67	88	1,40	95	137	2,40	

Das Gewicht für das Zubehör finden Sie auf den Seiten 31 bis 33.

Alle Maße in mm, sofern nicht anders angegeben.



Inhaltsverzeichnis	Seite	Index	Seite
Kolbenstangenende-Ausführungen – Bohrungen 25,4 mm bis 152,4 mm (1" bis 6")	3	Anschlüsse – Standard und in Übergröße	40 - 41
Lagerung, Installation und Gewichte	4	Befestigungsarten und -informationen	2, 9, 34 - 35
Garantie	4	Begrenzungsrohre	37
Einführung	5	Bestellinformation	47
Standardspezifikationen	5	Dämpfung	39
Konstruktionsmerkmale und Vorteile	6	Dichtungen und Druckmedien	42
Zylinderauswahl – Checkliste	8	Druckeinschränkungen	40
Befestigungsarten	9	Entlüftung	7, 41, 43
Zylinder mit beidseitiger Kolbenstange	30	Ersatzteile und Wartung	44 - 45
Zubehör	31	Garantie	4
Befestigungsinformationen	34	Geschwindigkeitsbeschränkung	41
Schub- und Zugkräfte	36	Hubfaktoren	38
Kolbenstangen und Begrenzungsrohre	37	Hubtoleranzen	35
Hubfaktoren und Langhubzylinder	38	Hubverstellungen	43
Endlagendämpfung	39	Kräfte – Schub und Zug	36
Druckeinschränkungen und Anschlüsse	40	Kolbendichtungen	7, 42
Anschlüsse, Position und Hubgeschwindigkeit	41	Kolbenstangenende-Ausführungen	3, 46
Dichtungen und Druckmedien	42	Kolbenstangengröße – Auswahl	37
Sonderausführungen	43	Konstruktionsmerkmale	6 - 7
Ersatzteile und Wartung	44	Modellnummer	47
Reparaturen	45	Paßfedern	34
Kolbenstangenende-Ausführung – Bohrung 203,2 mm (8")	46	Reparaturen	45
Bestellinformation	47	Sonderausführen	43
		Standardspezifikationen	5
		Zubehör	31 - 33
		Zylinderauswahl – Checkliste	8
		Zylindermasse	4, 31 - 33
		Zylinder mit beidseitiger Kolbenstange	30

Einführung

Parker Hannifin ist weltweit marktführender Hersteller von Komponenten und Systemen für Regelungen und Steuerungen. Parker ist mit über 800 Produktreihen für hydraulische, pneumatische und elektromechanische Anwendungen in rund 1200 Märkten der Bereiche Industrie und Raumfahrt vertreten. Mit mehr als 45.000 Angestellten und rund 210 Fertigungsstätten und Verwaltungsniederlassungen weltweit bietet Parker seinen Kunden technische Exzellenz und erstklassigen Kundendienst. Die Zylinder Division von Parker Hannifin ist weltweit der größte Lieferant von hydraulischen Zylindern für industrielle Anwendungen.

Bei den in diesem Katalog beschriebenen 3L-Zylindern handelt es sich um Zylinder mit einem mittleren Druck von 70 bar, die je nach Stangenende und Funktionsart bei Betriebsdrücken bis zu 70 bar eingesetzt werden können. Neben den Standardzylindern aus diesem Katalog können die 3L-Zylinder auch speziell auf Kundenanforderungen zugeschnitten werden.

Unsere Konstrukteure beraten Sie gerne bei der Auswahl der für Ihre speziellen Anwendungen geeigneten Designs.

inPHorm

inPHorm Europäische Zylinder ist ein neues Produktauswahlprogramm von Parker Hannifin, das bei der Auswahl des richtigen Teils für eine Anwendung behilflich ist. Das Programm fragt nach Anwendungsdetails, wählt ein geeignetes Produkt aus und führt die erforderlichen Berechnungen durch. Außerdem kann inPHorm CAD-Zeichnungen des ausgewählten Zylinders erstellen, die in verschiedene CAD-Pakete importiert und dort entsprechend angepaßt werden können. Weitere Informationen erhalten Sie bei Ihrer nächsten Vertriebsniederlassung.

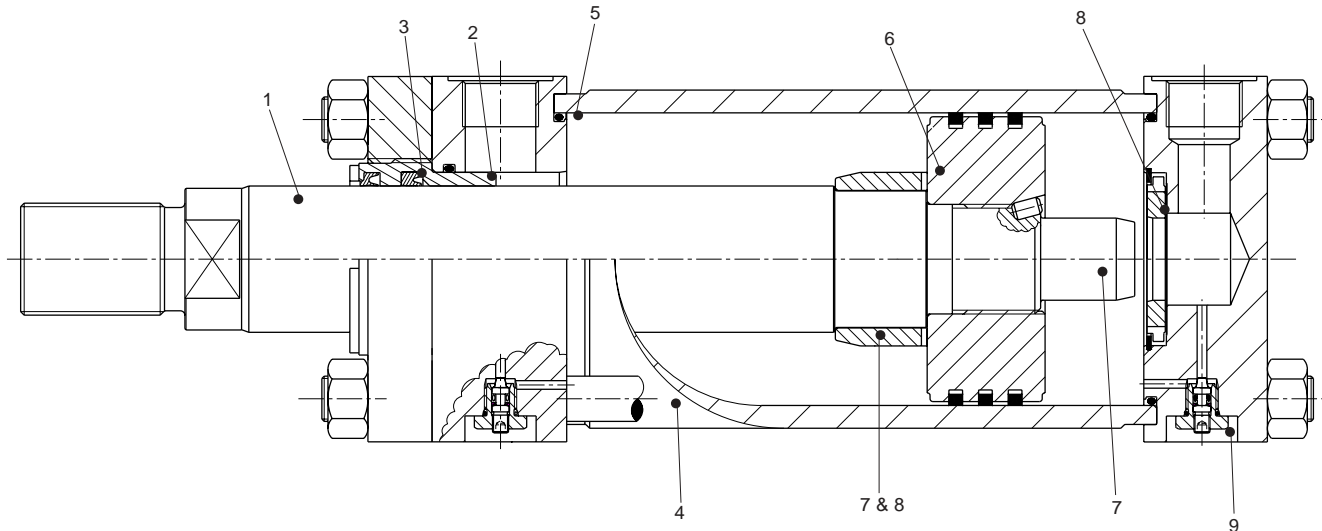
Besuchen Sie uns im Internet unter www.parker.com/de

Standardspezifikationen

- Mittlere Beanspruchung – ANSI B93.15-1987 und NFPA-Spezifikationen
- Konstruktion – Zugankerbauweise mit quadratischen Böden und Köpfen
- Druck – bis zu 70 bar abhängig von der Bohrung
- Flüssigkeit – Mineralöl (Std.)
- Temperatur – -20°C bis +80°C
- Bohrungen – 25,4 mm (1") bis 203,2 mm (8")

- Kolbenstangendurchmesser – 12,7 mm (1/2") bis 139,7 mm (5 1/2")
- 15 Standard-Befestigungsarten
- Zylinderhub – verfügbar in jeder praktikablen Länge
- Endlagendämpfung – wahlweise ein- bzw. beidseitig
- Stangenenden – drei Standardausführungen – Sonderausführungen nach Kundenwunsch
- Geprüft in Übereinstimmung mit ISO 10100:2001

Hinweis: Wir fertigen unsere Produkte nach dem neuesten Stand der Technik!
Eine Änderung der Katalogdaten bleibt daher ohne Vorankündigung vorbehalten!



1 Kolbenstange

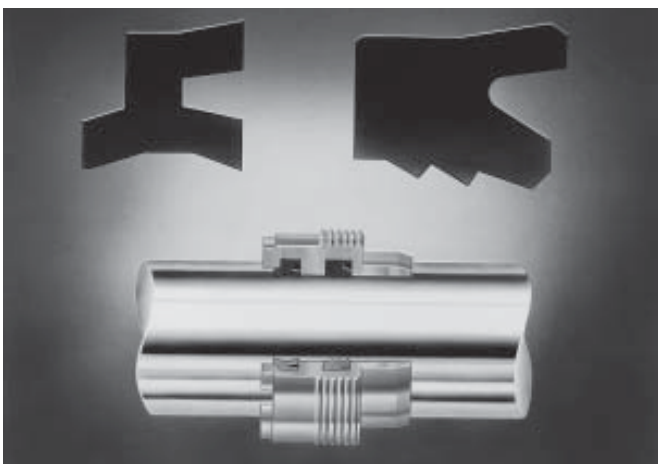
Die Kolbenstange besteht aus einem hochfesten Kohlenstoffstahl, welcher hartverchromt und auf max. 0,2 µm poliert ist. Vor der Verchromung wird er auf min. C54 Rockwell induktionsgehärtet, wodurch eine schlagfeste Oberfläche entsteht, die höchste Lebensdauer von Dichtungen und Dichtungsbüchse ermöglicht.

2 Parker-Dichtungsbüchse

Das lange Führungsteil der Büchse liegt innerhalb der Dichtungen – dadurch wird eine bessere Schmierung ermöglicht und die Lebensdauer erhöht. Die Büchse mit ihren Dichtungen läßt sich ohne Demontage des Zylinders ausbauen – wodurch Wartungsarbeiten schneller und effizienter werden.

3 Stangendichtungen

Die gerillte Lipseal-Dichtung hat mehrere Dichtkanten, die bei steigendem Druck nacheinander in Funktion treten und somit eine optimale Dichtwirkung unter allen Betriebsbedingungen gewährleisten. Beim Rückhub verhält sich die Dichtung wie ein Rückschlagventil, wodurch das an der Stange haftende Öl wieder in den Zylinder zurückfließen kann.



Der doppellippige Abstreifer hat eine sekundäre Dichtfunktion und fängt den überschüssigen Ölfilm im Raum zwischen Abstreifer und Lipseal-Dichtung ein. Mit der äußeren Lippe wird verhindert, daß Schmutz in den Zylinder eindringen kann – Büchse und Dichtungen bleiben somit auf lange Zeit hin funktionstüchtig.

Lipseal-Dichtungen sind standardmäßig aus verstärktem Polyurethan (PU) gefertigt, so daß sie eine wirkungsvolle Rückhaltung des Druckmediums sichern, wobei ihre Lebensdauer die der herkömmlichen Dichtstoffe um das Fünffache übersteigt. Die Standarddichtungen sind für Kolbengeschwindigkeiten bis 0,5 m/s ausgelegt – auf Wunsch sind Spezialdichtungen aus PTFE für höhere Geschwindigkeitswerte erhältlich.

4 Zylinderrohr

Unsere Präzisionsfertigung mit ihrem hohen Qualitätsstandard sorgt dafür, daß die Zylinderrohre im Hinblick auf Geradheit, Rundheit und Oberflächengüte die strengsten Auflagen erfüllen.

5 Zylinderrohr-Dichtungen

Zur absoluten Leckagefreiheit des Zylinderrohrs auch bei Druckstößen baut Parker vorgespannte Dichtungen ein.

6 Kolben

Verschleißfeste Gußkolbenringe finden serienmäßig in den 3L-Zylindern Anwendung. Lipseal-Kolben sind für verschiedene Anwendungen erhältlich – siehe 'Kolbendichtungen' auf der nächsten Seite. Die einteiligen Kolben besitzen eine größtmögliche Führungslänge zur Aufnahme von Seitenlasten. Eine lange Gewindeverbindung gewährleistet eine sichere Befestigung des Kolbens an der Kolbenstange. Für zusätzliche Verdrehsicherheit des Kolbens dient eine Verklebung im Gewinde und ein Sicherungsstift.

7 Endlagendämpfung

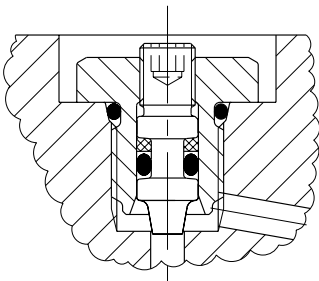
Die Abbremsung einer Last, die an der Kolbenstange befestigt ist, wird durch Einsatz einer 'eingebauten' Dämpfung auf einer oder beiden Seiten des Zylinders erreicht – Einzelheiten siehe Seite 39. Kopfseitig ist eine Dämpfungsbüchse angebracht, der polierte bodenseitige Zapfen ist hingegen ein fester Bestandteil der Kolbenstange.

8 Selbstzentrierender Dämpfungsring und Dämpfungsbüchse

Dämpfungsring und -büchse in Boden bzw. Kopf sind selbstzentrierend, wodurch enge Durchmessertoleranzen möglich sind und eine bessere Dämpfungswirkung erzielt wird. Eine speziell konstruierte Dämpfungsbüchse bei Zylindern bis Bohrungen von 101,6 mm (4") dient als Rückschlagventil. Bei größeren Bohrungsdurchmessern wird ein herkömmliches Kugelventil verwendet. Durch die Verwendung eines Rückschlagventils im Kopf und die axiale Beweglichkeit des Dämpfungsringes am Zylinderboden wird bei Beaufschlagung des Kolbens ein schneller Anlauf aus den Endlagen ermöglicht. Damit ergeben sich kurze Taktzeiten.

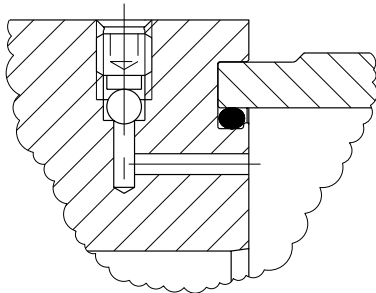
9 Endlagendämpfung einstellen

Auf beiden Seiten des Zylinders sorgen Nadelventile für eine präzise Einstellung der Endlagendämpfung. Durch eine Sicherung wird ein unabsichtliches Herausdrehen des Ventils verhindert. Das unten abgebildete Nadelventil in Patronenbauweise wird in Zylindern bis $\varnothing 63,5$ mm ($2\frac{1}{2}$ ") eingebaut – siehe Seite 37.



Entlüftung

Entlüftung ist an beiden Enden erhältlich. Die Entlüftungsventile sind in Boden und Kopf integriert und gegen unbeabsichtigtes Lösen gesichert – siehe Seiten 41 und 43.



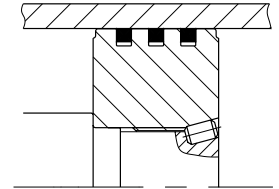
Sonderausführungen

Die Parker-Mitarbeiter aus Konstruktion und Technik sind gern bereit, Sonderausführungen nach Ihren Anforderungen auszuarbeiten. Wir möchten hier nur einige der möglichen Sonderausführungen nennen: alternative Abdichtungssysteme, spezielle Befestigungsarten, andere Kolben- und Stangendurchmesser.

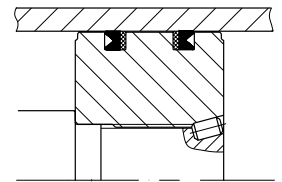
Kolbendichtungen

Um den zahlreichen Einsatzbedingungen Rechnung zu tragen, sind verschiedene Dichtungstypen lieferbar. Die Dichtungsoption sollte zum Zeitpunkt der Bestellung festgelegt werden, da eine Änderung des Dichtungstyps nur bei gleichzeitigem Austausch des Kolbens möglich ist.

Stahlgußkolbenringe sind extrem lange haltbar, weisen jedoch geringe Leckage am Kolben auf. Deshalb sind sie nicht in der Lage, eine Last in Position zu halten. Kolbenringe sind serienmäßig in den Hydraulikzylindern der Serie 3L enthalten.



Lipseal-Kolben können eine Last in Position halten, besitzen jedoch eine kürzere Lebensdauer als Kolbenringe. Lipseal-Kolben sind bei den Hydraulikzylindern der Serie 3L optional erhältlich.



Dichtungsklassen

Zur Abstimmung auf verschiedene Druckmedien und unterschiedliche Temperaturbereiche führt Parker ein reichhaltiges Angebot an Stangen-, Kolben- und Rohrdichtungen unterschiedlicher Profile und Werkstoffe. Ausführlich werden sie auf Seite 42 beschrieben.

Checkliste

In dieser Übersicht sind die wichtigsten Kriterien aufgelistet, die bei der Auswahl der Hydraulikzylinder zu befolgen sind. Auf den angegebenen Seiten finden Sie weiterführende Informationen. Unsere Techniker beraten Sie gern zu den genannten Themen.

inPHorm

Das Programm inPHorm für Zylinder (HY07-1260/Eur) kann Ihnen bei der Auswahl und den Spezifikationen zu einem Hydrozylinder für eine bestimmte Anwendung behilflich sein.

- 1 Aufstellung der Systemparameter Baureihe 3L**
 - Bewegte Masse und erforderliche Kraft
 - Nenndruck und Druckbereich
 - Hub
 - Mittlere und maximale Kolbengeschwindigkeit
 - Druckmedium und Temperatur

- 2 Befestigungsart Seite 9**

Die anwendungsspezifische Befestigungsart auswählen

- 3 Zylinderbohrung und Betriebsdruck Seiten 36, 40**

Bohrung und Systemdruck für die erforderliche Zylinderkraft bestimmen

- 4 Kolbenstange Seiten 3, 30, 37, 40, 46**

Ein- bzw. beidseitige Kolbenstange?
Minstdurchmesser der Kolbenstange zur Aufnahme der Knicklast
Begrenzungsrohr erforderlich?
Stangendurchmesser und -gewinde auswählen
Druckverhältnisse von ausgewähltem Zylinder und Kolbenstange überprüfen

- 5 Kolben Seite 7**

Dichtungstyp für Anwendungsfall geeignet?

- 6 Endlagendämpfung Seite 39**

Gegebenenfalls Anforderungen definieren

- 7 Anschlüsse Seiten 40, 41**

Geeignete Anschlüsse auswählen
Für gewünschte Hubgeschwindigkeit geeignet?
Standardpositionen geeignet?

- 8 Dichtungen Seiten 7, 42**

Dichtungen auf das gewählte Druckmedium abstimmen

- 9 Zubehör Stangenende/Boden Seiten 31, 32, 33**

Zubehör für Stangenende/Boden erforderlich?

- 10 Sonderausführungen Seite 43**

Entlüftung, Leckölleitung Büchse, Faltenbalg usw.

Zylinderbefestigungsarten

Das Standardsortiment der 3L-Zylinder von Parker umfaßt 15 Befestigungsarten, die für ein Anwendungsspektrum geeignet sind. Nachstehend folgt ein allgemeiner Leitfaden zur Auswahl der Zylinder. Maßangaben zu den einzelnen Befestigungsarten sind auf den angegebenen Seiten enthalten. Anwendungsspezifische Informationen zu den Befestigungsarten sind auf den Seiten 34 und 35 zu finden.

Sollte für eine Anwendung eine vom Standard abweichende Befestigungsart erforderlich sein, sind unsere Konstruktionsingenieure gerne behilflich. Einzelheiten auf Rückfrage beim Hersteller.

Verlängerte Zugstangen

Die Zylindertypen TB, TC, TD sind für geradlinige Kraftübertragung ausgelegt und besonders für kleine Einbauverhältnisse geeignet. In Anwendungen unter Druckbelastung bewähren sich Befestigungsarten mit bodenseitig verlängerten Zugstangen; wo aber auf die Kolbenstange durch die Hauptlast eine Zugbelastung wirkt, empfiehlt sich die Variante mit verlängerten Zugstangen am Zylinderkopf. Für den Fall, daß die Zugstangen an beiden Enden verlängert sind, ist die Befestigung des Zylinders an der Arbeitsmaschine beliebig an einem Ende vorzunehmen, an das andere, freie Ende kann daher ein Bügel oder Schalter angebracht werden.

Flanschbefestigung

Diese Zylinder sind ebenfalls für die geradlinige Kraftübertragung ausgelegt, vgl. oben. Es sind sechs Flanschbefestigungsarten erhältlich: Rechteckiger Flansch Kopf (J), Quadratischer Flansch Kopf (JB), Rechteckiger Flansch Boden (H), und Quadratischer Flansch Boden (HB). Bei der Auswahl der Flanschbefestigung ist zu berücksichtigen, ob die an die Last angelegte Kraft vorwiegend eine Druck- bzw. Zugbelastung auf die Kolbenstange ausübt. In Anwendungen unter Druckkraft erweist sich die Befestigungsart mit Bodenflansch vorteilhaft, falls jedoch auf die Stange hauptsächlich eine Zugbelastung wirkt, ist der kopfseitige Flansch angebracht.

Fußbefestigung

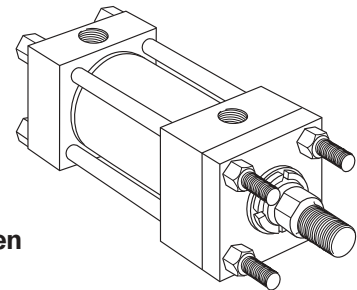
Zylinder der Befestigungsart C mit Fußbefestigung nehmen die Kräfte nicht in ihrer Achsmittle auf. Bei Kraftaufwendung durch den Zylinder setzt daher eine Drehbewegung ein und versucht, den Zylinder über die Befestigungsschrauben in Drehung zu versetzen. Es bedarf also unbedingt der guten Fixierung der Füße an das jeweilige Maschinenelement sowie der wirksamen Führung der Last, um seitliche Belastungen auf Dichtungssitz und Führungsbüchse zu vermeiden. Für eine stabile Befestigung ist die Variante mit Paßfeder vorgesehen.

Befestigungen mit Kuppelbolzen

Diese über Kuppelbolzen befestigten Zylinder, bei denen die Kräfte in Achsmittle verlaufen, sind für Anwendungen bei hubabhängiger Schwenkbewegung des Maschinenelementes geeignet. Sie können wahlweise bei Zug- oder Druckbelastungen zum Einsatz kommen. Zwei Befestigungsarten mit Kuppelbolzen sind erhältlich: Gabelschuh am Boden (BB) und Abnehmbarer Gabelschuh am Boden (BC). Diese Befestigungsarten können eingesetzt werden, wenn der kurvenförmige Weg der Kolbenstange nur auf einer Ebene verläuft.

Schwenkzapfenbefestigung

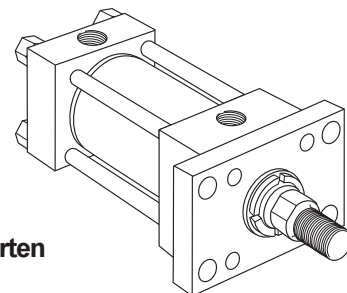
Die Zylinder der Befestigungsarten D, DB, DD sind zur Kraftaufnahme auf Achsmittle ausgelegt. Sie eignen sich für Zug- und Druckkräfte und Anwendungen für hubabhängige Schwenkbewegung des Maschinenelementes in einer Ebene. Schwenkzapfen sind in folgenden Befestigungsarten lieferbar: Schwenkzapfen am Kopf (D), Schwenkzapfen am Boden (DB) und Schwenkzapfen zwischen Kopf und Boden (DD). Schwenkzapfen sind nur für Scherspannung ausgelegt, daher müssen Biegespannungen auf ein Mindestmaß beschränkt werden.



**Befestigungsarten
TB, TC, TD**

Siehe Seiten 10-11, 22-23

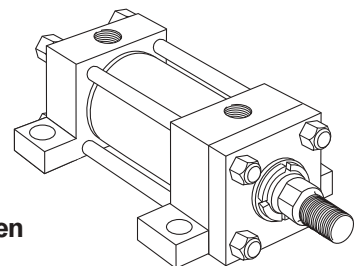
TB



**Befestigungsarten
J, JB, H, HB**

Siehe Seiten 12-15, 24

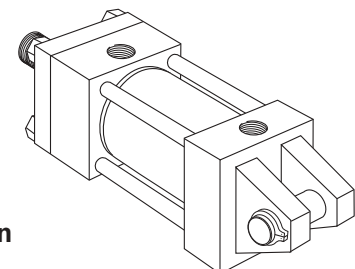
J



**Befestigungsarten
C, F, G**

Siehe Seiten 16-17, 26-27

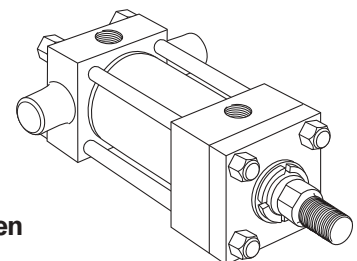
C



**Befestigungsarten
BB, BC**

Siehe Seiten 18-19, 25

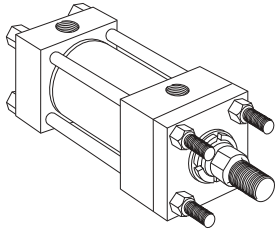
BB



**Befestigungsarten
D, DB, DD**

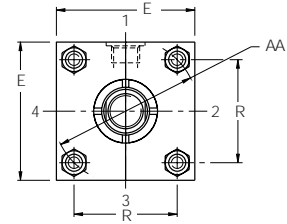
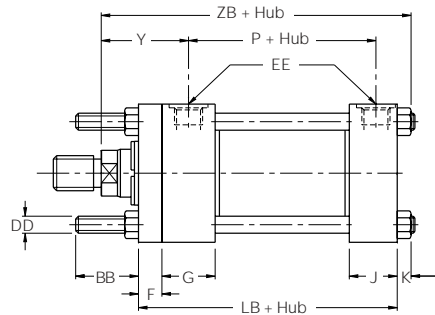
Siehe Seiten 20-21, 28-29

DB

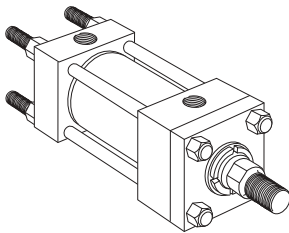


Befestigungsart TB

Kopfseitig verlängerte Zugstangen
(NFPA Befestigungsart MX3)

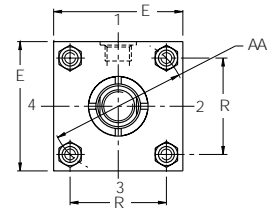
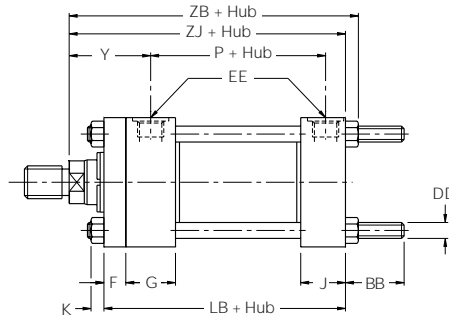


Siehe Anmerkungen 1, 2, 3, 4, 5, 6



Befestigungsart TC

Bodenseitig verlängerte Zugstangen
(NFPA Befestigungsart MX2)



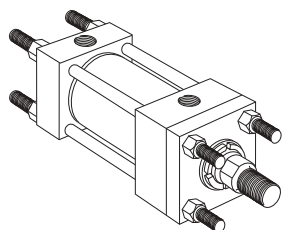
Siehe Anmerkungen 1, 2, 3, 4, 5, 6

Abmessungen TB, TC und TD

Siehe auch Abmessungen, Seite 3 und Befestigungsinformationen, Seite 9 und 34

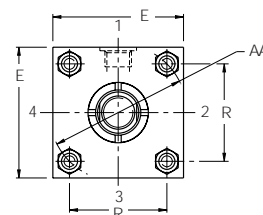
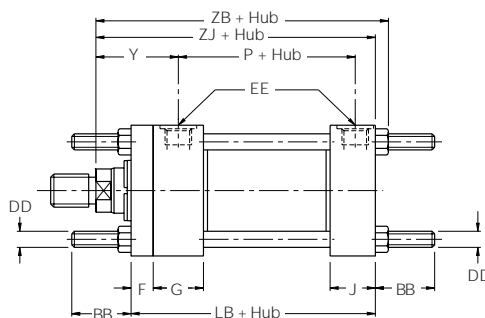
Bohrung Ø	Stange Nr.	AA	BB	DD ²	E	EE ⁶ (BSPP)	F	G	H ⁵
25,4 (1")	1	38,9	19,1	10-24	38,1 ⁵	G ¹ / ₄	9,5	38,1	6,4
	2								
38,1 (1 1/2")	1	51,3	25,4	1/4 - 28	50,8 ⁵	G ³ / ₈	9,5	38,1	-
	2								
50,8 (2")	1	66,2	28,6	5/16 - 24	63,5 ⁵	G ³ / ₈	9,5	38,1	-
	2								
	3								
63,5 (2 1/2")	1	78,5	28,6	5/16 - 24	76,2 ⁵	G ³ / ₈	9,5	38,1	2,4
	2								
	3								
	7								
82,6 (3 1/4")	1	99,1	34,9	3/8 - 24	95,2	G ¹ / ₂	15,9	44,5	-
	2								
	3								
	4								
101,6 (4")	1	119,4	34,9	3/8 - 24	114,3	G ¹ / ₂	15,9	44,5	-
	2								
	3								
	4								
	7								
127,0 (5")	1	147,2	46,0	1/2 - 20	139,7	G ¹ / ₂	15,9	44,5	-
	2								
	3								
	4								
	5								
	7								
	8								
	152,4 (6")								
2									
3									
4									
5									
6									
7									

Alle Maße in mm, sofern nicht anders angegeben.



Befestigungsart TD

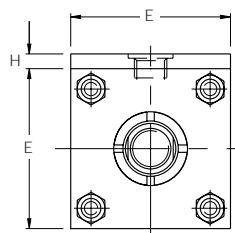
Beidseitig verlängerte Zugstangen
(NFFPA Befestigungsart MX1)



Siehe Anmerkungen 1, 2, 3, 4, 5, 6

Anmerkungen

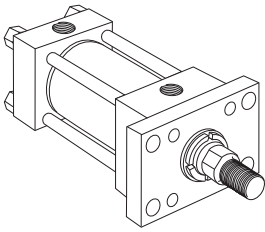
- 1 Für alle Zylinder sind Maximaldruckwerte festgelegt – siehe Seite 40.
- 2 Alle Zugstangengewinde (Abmessung DD) sind UNF-Gewinde.
Ausnahme: 25,4 mm (1")-Gewinde werden in der Ausführung UNC geliefert.
- 3 Die Befestigungsmuttern müssen mit dem angegebenen Drehmoment (siehe Seite 35) angezogen werden.
- 4 Bei den Befestigungsarten TB und TC wird ein zusätzlicher Satz Befestigungsmuttern mitgeliefert. Bei der Befestigungsart TD werden zwei zusätzliche Sätze Befestigungsmuttern mitgeliefert.
- 5 Die Anschlußseite der in untenstehender Tabelle aufgeführten Zylinder ist kopfseitig um das Maß 'H' erhöht. Bodenseitig ist diese Erhöhung auch auf Zylinder der Bohrung 38,1 mm (1 1/2") anzuwenden.
- 6 Die Größe R1 ist bei allen 3L-Zylindern Standard. Die kleinere Größe R2 siehe Seite 41.



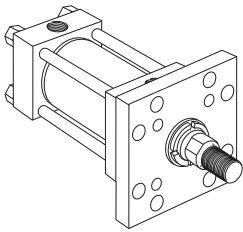
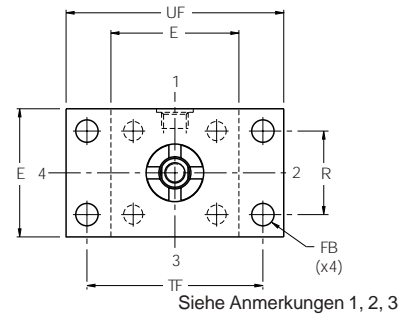
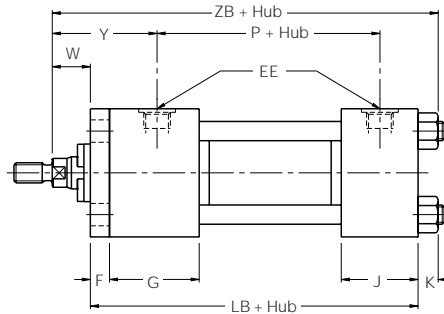
Abmessungen TB, TC und TD Fortsetzung

Bohrung Ø	Stange Nr.	J	K	R	Y	+ Hub			
						LB	P	ZB max.	ZJ
25,4 (1")	1	25,4	5,0	27,4	49	98,4	54	119,3	114,3
	2							119,3	114,3
38,1 (1 1/2")	1	25,4	6,4	36,3	49	101,6	58	123,8	117,4
	2							133,4	127,0
50,8 (2")	1	25,4	7,5	46,7	49	101,6	58	125,8	118,3
	2							141,7	134,2
	3							135,3	127,8
63,5 (2 1/2")	1	25,4	7,5	55,6	58	104,8	61	138,4	130,9
	2							151,2	147,3
	3							144,9	137,4
	7							129,0	121,5
	7							129,0	121,5
82,6 (3 1/4")	1	31,8	10,0	70,1	58	123,8	70	152,9	142,9
	2							168,8	158,8
	3							159,3	148,3
	4							165,6	155,6
101,6 (4")	1	31,8	10,0	84,3	65	123,8	70	159,3	149,3
	2							175,1	165,1
	3							165,6	155,6
	4							168,8	158,8
	7							152,9	142,9
127,0 (5")	1	31,8	13,0	104,1	71	130,2	77	174,9	161,9
	2							184,0	171,0
	3							178,1	165,1
	4							184,5	171,5
	5							184,5	171,5
	7							162,2	149,2
	8							168,6	155,6
152,4 (6")	1	38,1	13,0	123,9	74	146,1	83	187,6	174,6
	2							197,2	184,2
	3							191,8	178,8
	4							197,2	184,2
	5							197,2	184,2
	6							197,2	184,2
	7							181,3	168,3

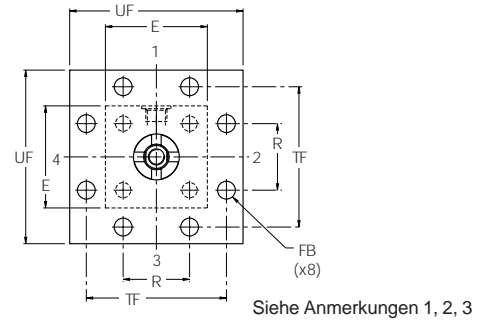
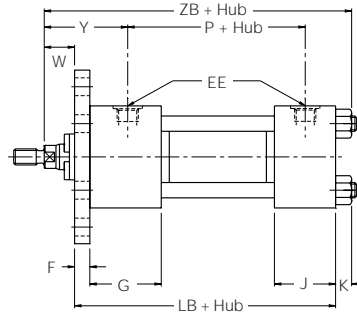
Alle Maße in mm, sofern nicht anders angegeben.



Befestigungsart J
Rechteckflansch, kopfseitig
(NFA Befestigungsart MF1)



Befestigungsart JB
Quadratflansch, kopfseitig
(NFA Befestigungsart MF5)



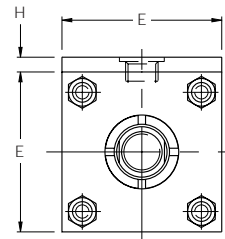
Abmessungen J und JB Siehe auch Abmessungen, Seite 3 und Befestigungsinformationen, Seite 9 und 34

Bohrung Ø	Stange Nr.	E	EE ³ (BSPP)	F	FB	G	H ²	J	K
25,4 (1")	1	38,1 ²	G ¹ / ₄	9,5	6,4	38,1	6,4	25,4	5,0
	2								
38,1 (1 1/2")	1	50,8 ²	G ³ / ₈	9,5	7,9	38,1	-	25,4	6,4
	2								
50,8 (2")	1	63,5 ²	G ³ / ₈	9,5	9,5	38,1	2,4	25,4	7,5
	2								
	3								
63,5 (2 1/2")	1	76,2 ²	G ³ / ₈	9,5	9,5	38,1	2,4	25,4	7,5
	2								
	3								
	7								
82,6 (3 1/4")	1	95,2	G ¹ / ₂	15,9	11,1	44,5	-	31,8	10,0
	2								
	3								
	4								
101,6 (4")	1	114,3	G ¹ / ₂	15,9	11,1	44,5	-	31,8	10,0
	2								
	3								
	4								
	7								
127,0 (5")	1	139,7	G ¹ / ₂	15,9	14,2	44,5	-	31,8	13,0
	2								
	3								
	4								
	5								
	7								
	8								
	152,4 (6")								
2									
3									
4									
5									
6									
7									

Alle Maße in mm, sofern nicht anders angegeben.

Anmerkungen

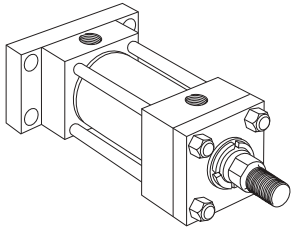
- 1 Für alle Zylinder sind Maximaldruckwerte festgelegt – siehe Seite 40.
- 2 Die Anschlußseite der in untenstehender Tabelle aufgeführten Zylinder ist kopfseitig um das Maß 'H' erhöht. Bodenseitig ist diese Erhöhung auch auf Zylinder der Bohrung 38,1 mm (1½") anzuwenden.
- 3 Die Größe R1 ist bei allen 3L-Zylindern Standard. Die kleinere Größe R2 seihe Seite 41.



Abmessungen J und JB Fortsetzung

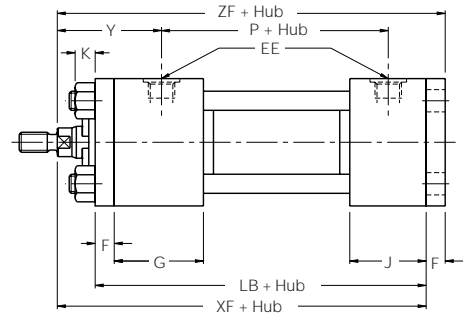
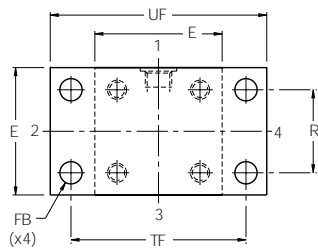
Bohrung Ø	Stange Nr.	R	TF	UF	W	Y	+ Hub		
							LB	P	ZB max.
25,4 (1")	1	27,4	50,8	63,5	15,9	49	98,4	54	119,3
	2								119,3
38,1 (1½")	1	36,3	69,8	85,7	15,9	49	101,6	58	123,8
	2								133,4
50,8 (2")	1	46,7	85,7	104,7	15,9	49	101,6	58	125,8
	2								141,7
	3								135,3
63,5 (2½")	1	55,6	98,4	117,4	25,4	58	104,8	61	138,4
	2								151,2
	3								144,9
	7								129,0
82,6 (3¼")	1	70,1	119,0	139,7	19,1	58	123,8	70	152,9
	2								168,8
	3								159,3
	4								165,6
101,6 (4")	1	84,3	138,1	158,7	25,4	65	123,8	70	159,3
	2								175,1
	3								165,6
	4								168,8
	7								152,9
127,0 (5")	1	104,1	168,2	193,7	31,8	71	130,2	77	174,9
	2								184,0
	3								178,1
	4								184,5
	5								184,5
	7								162,2
	8								168,6
	152,4 (6")								1
2		197,2							
3		191,8							
4		197,2							
5		197,2							
6		197,2							
7		181,3							

Alle Maße in mm, sofern nicht anders angegeben.

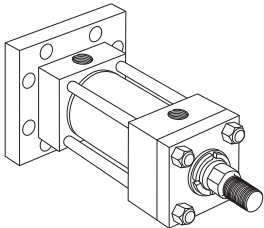


Befestigungsart H

Rechteckflansch, bodenseitig
(NFA Befestigungsart MF2)

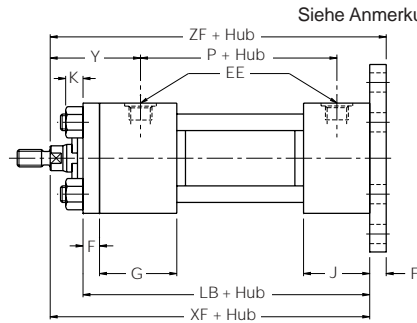
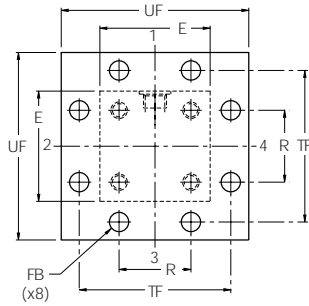


Siehe Anmerkungen 1, 2, 3



Befestigungsart HB

Quadratflansch, bodenseitig
(NFA Befestigungsart MF6)



Siehe Anmerkungen 1, 2, 3

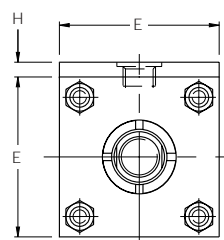
Abmessungen H und HB Siehe auch Abmessungen, Seite 3 und Befestigungsinformationen, Seite 9 und 34

Bohrung Ø	Stange Nr.	E	EE ³ (BSPP)	F	FB	G	H ²	J	K
25,4 (1")	1	38,1 ²	G ¹ / ₄	9,5	6,4	38,1	6,4	25,4	5,0
	2								
38,1 (1 1/2")	1	50,8 ²	G ³ / ₈	9,5	7,9	38,1	-	25,4	6,4
	2								
50,8 (2")	1	63,5 ²	G ³ / ₈	9,5	9,5	38,1	-	25,4	7,5
	2								
	3								
63,5 (2 1/2")	1	76,2 ²	G ³ / ₈	9,5	9,5	38,1	2,4	25,4	7,5
	2								
	3								
	7								
82,6 (3 1/4")	1	95,2	G ¹ / ₂	15,9	11,1	44,5	-	31,8	10,0
	2								
	3								
	4								
101,6 (4")	1	114,3	G ¹ / ₂	15,9	11,1	44,5	-	31,8	10,0
	2								
	3								
	4								
	7								
127,0 (5")	1	139,7	G ¹ / ₂	15,9	14,2	44,5	-	31,8	13,0
	2								
	3								
	4								
	5								
	7								
	8								
	152,4 (6")								
2									
3									
4									
5									
6									
7									

Alle Maße in mm, sofern nicht anders angegeben.

Anmerkungen

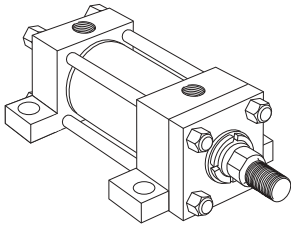
- 1 Für alle Zylinder sind Maximaldruckwerte festgelegt – siehe Seite 40.
- 2 Die Anschlußseite der in untenstehender Tabelle aufgeführten Zylinder ist kopfseitig um das Maß 'H' erhöht. Bodenseitig ist diese Erhöhung auch auf Zylinder der Bohrung 38,1 mm (1½") anzuwenden.
- 3 Die Größe R1 ist bei allen 3L-Zylindern Standard. Die kleinere Größe R2 seihe Seite 41.



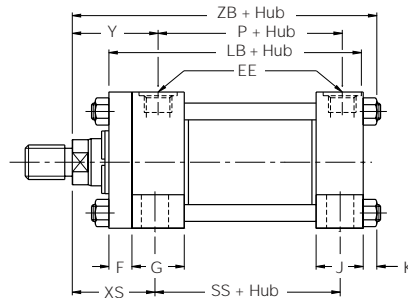
Abmessungen H und HB Fortsetzung

Bohrung Ø	Stange Nr.	R	TF	UF	Y	+ Hub			
						LB	P	XF	ZF
25,4 (1")	1	27,4	50,8	63,5	49	98,4	54	114,3	123,8
	2							114,3	123,8
38,1 (1½")	1	36,3	69,8	85,7	49	101,6	58	117,5	127,0
	2							127,0	136,5
50,8 (2")	1	46,7	85,7	104,7	49	101,6	58	117,5	127,0
	2							133,4	142,9
	3							127,0	136,5
63,5 (2½")	1	55,6	98,4	117,4	58	104,8	61	130,2	139,7
	2							142,9	152,4
	3							136,5	146,1
	7							120,7	130,2
82,6 (3¼")	1	70,1	119,0	139,7	58	123,8	70	142,9	158,8
	2							158,8	174,6
	3							149,2	165,1
	4							155,6	171,5
101,6 (4")	1	84,3	138,1	158,7	65	123,8	70	149,2	165,1
	2							165,1	181,0
	3							155,6	171,5
	4							158,8	174,6
	7							142,9	158,8
127,0 (5")	1	104,1	168,2	193,7	71	130,2	77	161,9	177,8
	2							171,5	187,3
	3							165,1	181,0
	4							171,5	187,3
	5							171,5	187,3
	7							149,2	165,1
	8							155,6	171,5
	7							155,6	171,5
152,4 (6")	1	123,9	193,7	219,1	74	146,1	83	174,6	193,7
	2							184,2	203,2
	3							177,8	196,9
	4							184,2	203,2
	5							184,2	203,2
	6							184,2	203,2
	7							168,3	187,3

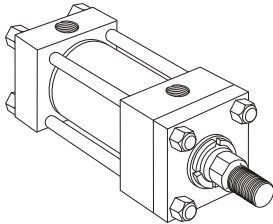
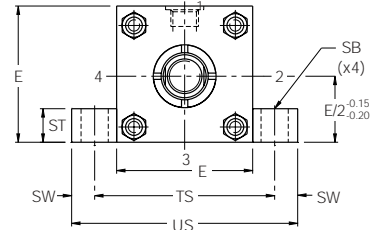
Alle Maße in mm, sofern nicht anders angegeben.



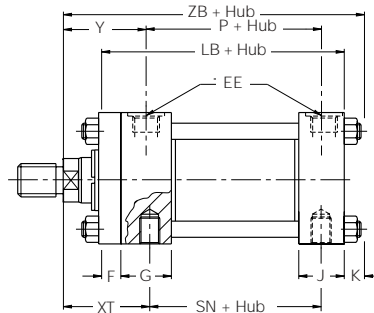
Befestigungsart C
Befestigung mit Seitenlaschen
(NFPA Befestigungsart MS2)



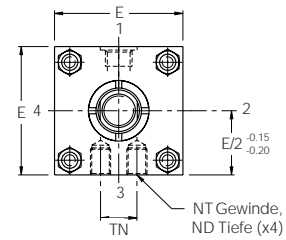
Siehe Anmerkungen 1, 2, 3, 5, 6, 7



Befestigungsart F
Befestigungsgewindelöcher in Kopf
und Boden
(NFPA Befestigungsart MS4)



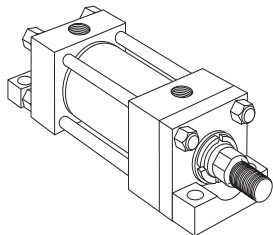
Siehe Anmerkungen 1, 2, 6, 7



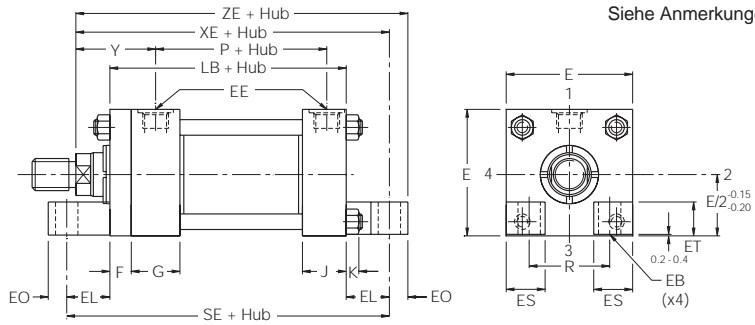
Abmessungen C, F und G Siehe auch Abmessungen, Seite 3 und Befestigungsinformationen, Seite 9 und 34

Bohrung Ø	Stange Nr.	E	EB	EE ⁸ (BSPP)	EL	EO	ES	ET	F	G	H ⁷	J	K	ND	NT ³	R	SB ⁴
25,4 (1")	1	38,1 ⁷	-	G ^{1/4}	-	-	-	-	9,5	38,1	6,4	25,4	5,0	6,4 6,4	M5	-	6,6
	2																
38,1 (1 1/2")	1	50,8 ⁷	9,0	G ^{3/8}	19,1	6,4	14	14,3	9,5	38,1	-	25,4	6,4	9,5 4,8	M6	36,3	11,0
	2																
50,8 (2")	1	63,5 ⁷	9,5	G ^{3/8}	23,8	7,9	16	19,1	9,5	38,1	2,4	25,4	7,5	9,5 9,5	M8	46,7	11,0
	2																
	3																
63,5 (2 1/2")	1	76,2 ⁷	9,5	G ^{3/8}	27,0	7,9	20	22,2	9,5	38,1	2,4	25,4	7,5	12,7 11,1 12,7 12,7	M10	55,6	11,0
	2																
	3																
	7																
82,6 (3 1/4")	1	95,2	11,1	G ^{1/2}	22,2	9,5	25	25,4	15,9	44,5	-	31,8	10,0	19,1 12,7 19,1 19,1	M12	70,1	14,0
	2																
	3																
	4																
101,6 (4")	1	114,3	11,1	G ^{1/2}	25,4	9,5	32	31,8	15,9	44,5	-	31,8	10,0	19,1 15,9 19,1 19,1 19,1	M12	84,3	14,0
	2																
	3																
	4																
	7																
127,0 (5")	1	139,7	14,2	G ^{1/2}	27,0	12,7	35	38,1	15,9	44,5	-	31,8	13,0	23,8 19,1 23,8 23,8 23,8 23,8	M16	104,1	22,0
	2																
	3																
	4																
	5																
	7																
	8																
	152,4 (6")																
2																	
3																	
4																	
5																	
6																	
7																	

Alle Maße in mm, sofern nicht anders angegeben.



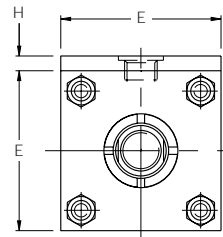
Befestigungsart G
Laschen an Kopf und Boden
(NFFPA Befestigungsart MS7)



Siehe Anmerkungen 1, 2, 4, 6, 7

Anmerkungen

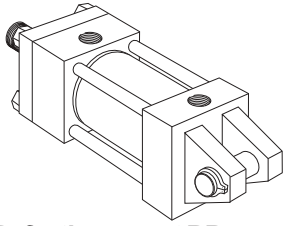
- 1 Für alle Zylinder sind Maximaldruckwerte festgelegt – siehe Seite 40.
- 2 Bei dieser Befestigung wird die Verwendung einer Paßfeder empfohlen – siehe Seite 34.
- 3 Die Befestigungen der Laschen sind für die Verwendung von Innusschrauben ausgelegt.
- 4 Nicht für Bohrung 25,4 mm (1") erhältlich.
- 5 Zylinder der Befestigungsart C können mit O-Ring-Anschlüssen in Pos. 3 geliefert werden – siehe Seite 35.
- 6 Die Anschlußseite der in untenstehender Tabelle aufgeführten Zylinder ist kopfseitig um das Maß 'H' erhöht. Bodenseitig ist diese Erhöhung auch auf Zylinder der Bohrung 38,1 mm (1 1/2") anzuwenden.
- 7 Die Größe R1 ist bei allen 3L-Zylindern Standard. Die kleinere Größe R2 siehe Seite 41.



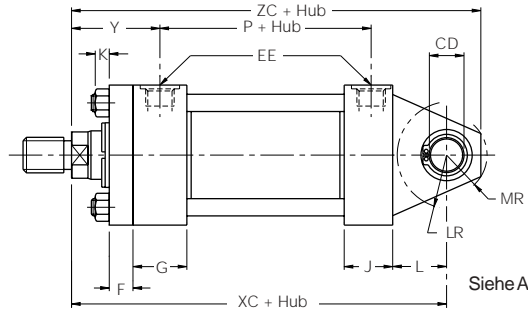
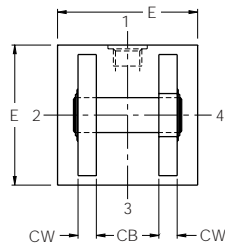
Abmessungen C, F und G Fortsetzung

Bohrung Ø	Stange Nr.	ST	SW	TN	TS	US	XS	XT	Y	+ Hub													
										LB	P	SE	SN	SS	XE	ZB max.	ZE						
25,4 (1")	1	7,9	7,9	13,5	54,0	69,9	33,3	49,2	49	98,4	54	-	54,0	73,0	-	119,3	-						
	2																	33,3	49,2	49	-	119,3	-
38,1 (1 1/2")	1	12,7	9,5	15,5	70,0	88,9	34,9	49,2	49	101,6	58	139,7	57,2	73,0	136,5	123,8	142,9						
	2																	44,5	58,7	58	-	146,1	133,4
50,8 (2")	1	12,7	9,5	22,0	82,6	101,6	34,9	49,2	49	101,6	58	149,2	57,2	73,0	141,3	125,8	149,2						
	2																	50,8	65,1	65	157,2	141,7	165,1
	3																	44,5	58,7	58	150,8	135,3	158,8
63,5 (2 1/2")	1	12,7	9,5	31,0	95,3	114,3	44,5	58,7	58	104,8	61	158,8	60,3	76,2	157,2	138,4	165,1						
	2																	57,2	71,4	71	170,0	151,2	177,8
	3																	50,8	65,1	65	163,5	144,9	171,5
	7																	34,9	49,2	49	147,6	129,0	155,6
	7																	47,6	61,9	58	147,6	129,0	155,6
82,6 (3 1/4")	1	19,1	12,7	38,0	120,7	146,1	47,6	61,9	58	123,8	70	168,3	66,7	82,6	165,1	152,9	174,6						
	2																	63,5	77,8	74	181,0	168,8	190,5
	3																	54,0	68,3	65	171,5	159,3	181,0
	4																	60,3	74,6	71	177,8	165,6	187,3
101,6 (4")	1	19,1	12,7	52,0	139,7	165,1	54,0	68,3	65	123,8	70	174,6	66,7	82,6	174,6	159,3	184,2						
	2																	69,8	84,1	81	190,5	175,1	200,0
	3																	60,3	74,6	71	181,0	165,6	190,5
	4																	63,5	77,8	74	184,2	168,8	193,7
	7																	47,6	61,9	58	168,3	152,9	177,8
127,0 (5")	1	25,4	17,5	66,0	174,6	209,5	65,1	74,6	81	130,2	77	184,2	73,0	79,4	188,9	174,9	201,6						
	2																	74,6	84,1	81	198,4	184,0	211,1
	3																	68,3	77,8	74	192,1	178,1	204,8
	4																	74,6	84,1	81	198,4	184,5	211,1
	5																	74,6	84,1	81	198,4	184,5	211,1
	7																	52,4	61,9	58	176,2	162,2	188,9
	8																	58,7	68,3	65	182,6	168,6	195,3
152,4 (6")	1	25,4	17,5	80,0	200,0	235,0	65,1	77,8	74	146,1	83	196,9	79,4	92,1	200,0	187,6	212,7						
	2																	74,6	87,3	84	209,6	197,2	222,3
	3																	68,3	81,0	78	203,2	191,8	215,9
	4																	74,6	87,3	84	209,6	197,2	222,3
	5																	74,6	87,3	84	209,6	197,2	222,3
	6																	74,6	87,3	84	209,6	197,2	222,3
	7																	58,6	71,4	68	193,7	181,3	206,4

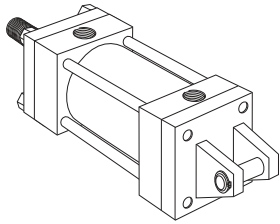
Alle Maße in mm, sofern nicht anders angegeben.



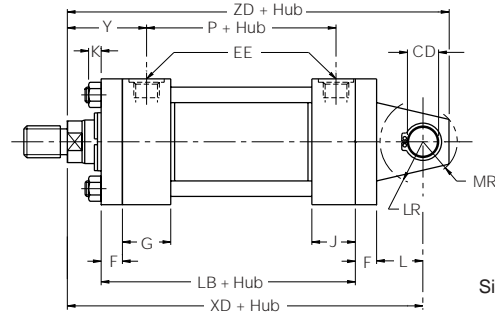
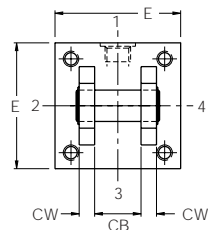
Befestigungsart BB – Bohr. 38,1 mm bis 152,4 mm
Gabelschuh am Boden
(NFPA Befestigungsart MP1)



Siehe Anmerkungen 1, 2, 5, 6



Befestigungsart BC
Abnehmbarer Gabelschuh am Boden
(NFPA Befestigungsart MP2)

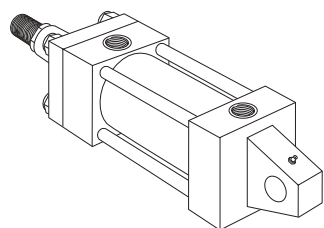


Siehe Anmerkungen 1, 2, 3, 4, 5, 6

Abmessungen BB und BC Siehe auch Abmessungen, Seite 3 und Befestigungsinformationen, Seite 9 und 34

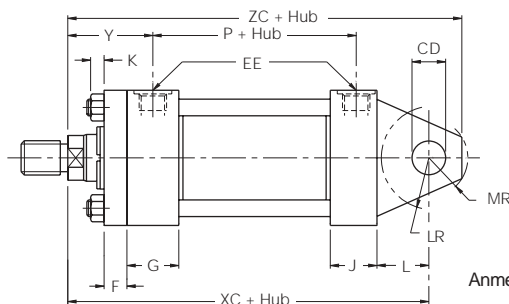
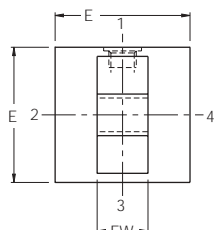
Bohrung Ø	Stange Nr.	CB	$^{+0.00}_{-0.05}$ CD	CW	E	EE ⁶ (BSPP)	EW	F	G	H ⁵	J	K
25,4 (1")	1	-	11,20	-	38,1 ⁵	G ¹ / ₄	11,1	9,5	38,1	6,4	25,4	5,0
	2	-	-	-	-	-	-	-	-	-	-	-
38,1 (1 1/2")	1	19,9	12,73	12,7	50,8 ⁵	G ³ / ₈	-	9,5	38,1	-	25,4	6,4
	2	-	-	-	-	-	-	-	-	3,2	-	-
50,8 (2")	1	19,9	12,73	12,7	63,5 ⁵	G ³ / ₈	-	9,5	38,1	2,4	25,4	7,5
	2	-	-	-	-	-	-	-	-	-	-	-
	3	-	-	-	-	-	-	-	-	-	-	-
63,5 (2 1/2")	1	19,9	12,73	12,7	76,2 ⁵	G ³ / ₈	-	9,5	38,1	2,4	25,4	7,5
	2	-	-	-	-	-	-	-	-	-	-	-
	3	-	-	-	-	-	-	-	-	-	-	-
	7	-	-	-	-	-	-	-	-	-	-	-
82,6 (3 1/4")	1	32,6	19,08	15,8	95,2	G ¹ / ₂	-	15,9	44,5	-	31,8	10,0
	2	-	-	-	-	-	-	-	-	-	-	-
	3	-	-	-	-	-	-	-	-	-	-	-
	4	-	-	-	-	-	-	-	-	-	-	-
101,6 (4")	1	32,6	19,08	15,8	114,3	G ¹ / ₂	-	15,9	44,5	-	31,8	10,0
	2	-	-	-	-	-	-	-	-	-	-	-
	3	-	-	-	-	-	-	-	-	-	-	-
	7	-	-	-	-	-	-	-	-	-	-	-
127,0 (5")	1	32,6	19,08	15,8	139,7	G ¹ / ₂	-	15,9	44,5	-	31,8	13,0
	2	-	-	-	-	-	-	-	-	-	-	-
	3	-	-	-	-	-	-	-	-	-	-	-
	4	-	-	-	-	-	-	-	-	-	-	-
	5	-	-	-	-	-	-	-	-	-	-	-
	8	-	-	-	-	-	-	-	-	-	-	-
152,4 (6")	1	38,9	25,43	19,1	165,1	G ³ / ₄	-	19,1	50,8	-	38,1	13,0
	2	-	-	-	-	-	-	-	-	-	-	-
	3	-	-	-	-	-	-	-	-	-	-	-
	4	-	-	-	-	-	-	-	-	-	-	-
	5	-	-	-	-	-	-	-	-	-	-	-
	6	-	-	-	-	-	-	-	-	-	-	-
	7	-	-	-	-	-	-	-	-	-	-	-

Alle Maße in mm, sofern nicht anders angegeben.



**Befestigungsart BB –
Nur Bohrung 25,4 mm**

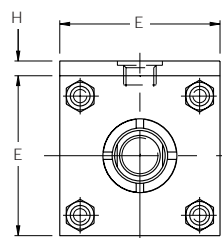
Gabelschuh am Boden
(NFPA Befestigungsart MP1)



Siehe
Anmerkungen
3, 6

Anmerkungen

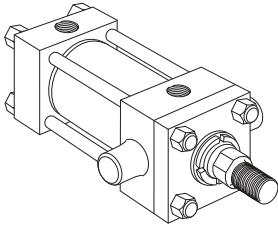
- 1 Für alle Zylinder sind Maximaldruckwerte festgelegt – siehe Seite 40.
- 2 Kuppelbolzen im Lieferumfang enthalten. Abmessung CD ist der Kuppelbolzendurchmesser, ausgenommen bei Bohrung 25,4 mm (1").
- 3 Bei der Befestigungsart BB und BC mit Bohrung 25,4 mm (1") ist eine einzelne 11,1 mm dicke Befestigungslasche angebracht. Die Abmessung CD ist die Bohrung – der Kuppelbolzen ist nicht im Lieferumfang enthalten.
- 4 Langhubzylinder, die bei Schubanwendungen eingesetzt werden, werden durch die Knickfestigkeit der Kolbenstange beschränkt. Siehe Kolbenauswahltabelle auf Seite 37.
- 5 Die Anschlußseite der in untenstehender Tabelle aufgeführten Zylinder ist kopfseitig um das Maß 'H' erhöht. Bodenseitig ist diese Erhöhung auch auf Zylinder der Bohrung 38,1 mm (1 1/2") anzuwenden.
- 6 Die Größe R1 ist bei allen 3L-Zylindern Standard. Die kleinere Größe R2 siehe Seite 41.



Abmessungen BB und BC Fortsetzung

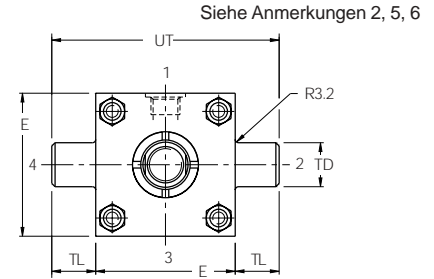
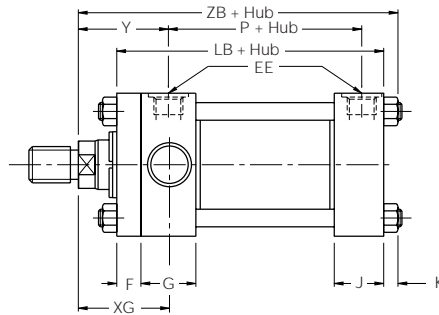
Bohrung Ø	Stange Nr.	L	LR	MR	Y	+ Hub					
						LB	P	XC	XD	ZC	ZD
25,4 (1")	1	12,7	12,7	12,7	49	98,4	54	127,0	136,5	138,1	147,6
	2				49			127,0	136,5	138,1	147,6
38,1 (1 1/2")	1	19,1	14,3	15,9	49	101,6	58	136,5	146,1	149,2	158,8
	2				58			146,1	155,6	158,8	168,3
50,8 (2")	1	19,1	14,3	15,9	49	101,6	58	136,5	146,1	149,2	158,8
	2				65			152,4	161,9	165,1	174,6
	3				58			146,1	155,6	158,7	168,3
63,5 (2 1/2")	1	19,1	14,3	15,9	58	104,8	61	149,2	158,8	161,9	171,5
	2				71			161,9	171,5	174,6	184,2
	3				65			155,6	165,1	168,2	177,8
	7				49			139,7	149,2	152,4	161,9
	7				58			174,6	190,5	193,7	209,6
82,6 (3 1/4")	1	31,8	25,4	23,8	58	123,8	70	174,6	190,5	193,7	209,6
	2				74			190,5	206,4	209,6	225,4
	3				65			181,0	196,9	200,0	215,9
	4				71			187,3	203,2	206,4	222,3
101,6 (4")	1	31,8	25,4	23,8	65	123,8	70	181,0	196,9	200,0	215,9
	2				81			196,9	212,7	215,9	231,8
	3				71			187,3	203,2	206,4	222,3
	4				74			190,5	206,4	209,6	225,4
	7				58			174,6	190,5	193,7	209,6
127,0 (5")	1	31,8	25,4	23,8	71	130,2	77	193,7	209,6	212,7	228,6
	2				81			203,2	219,1	222,3	238,1
	3				74			196,9	212,7	215,9	231,8
	4				81			203,2	219,1	222,3	238,2
	5				81			203,2	219,1	222,3	238,2
	7				58			181,0	196,9	200,6	215,9
	8				65			187,3	203,2	206,4	222,3
152,4 (6")	1	38,1	31,8	30,2	74	146,1	83	212,7	231,8	238,2	257,4
	2				84			222,3	241,3	247,7	266,7
	3				78			215,9	235,0	241,3	260,4
	4				84			222,3	241,3	247,7	266,7
	5				84			222,3	241,3	247,7	266,7
	6				84			222,3	241,3	247,7	266,7
	7				68			206,4	225,4	231,8	250,8

Alle Maße in mm, sofern nicht anders angegeben.

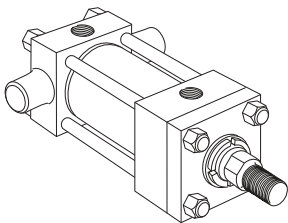


Befestigungsart D

Schwenkzapfen am Kopf
(NFA Befestigungsart MT1)

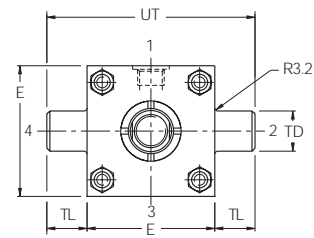
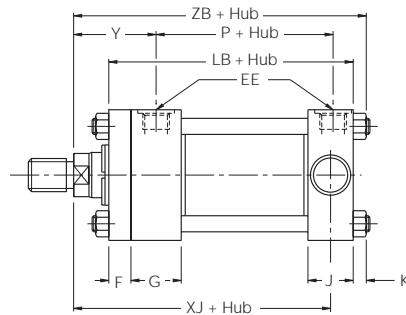


Siehe Anmerkungen 2, 5, 6



Befestigungsart DB

Schwenkzapfen am Boden
(NFA Befestigungsart MT2)

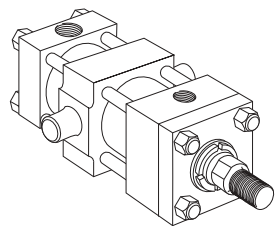


Siehe Anmerkungen 2, 5, 6

Abmessungen D, DB und DD Siehe auch Abmessungen, Seite 3 und Befestigungsinformationen, Seite 9 und 34

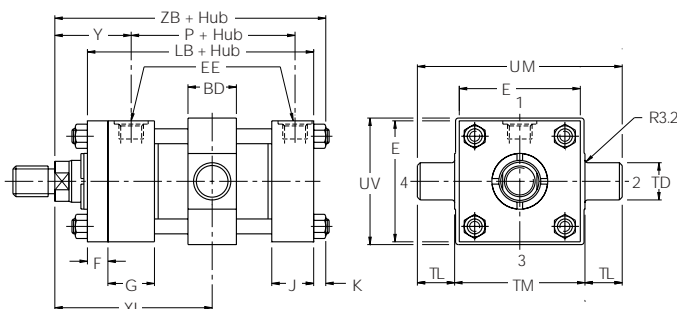
Bohrung Ø	Stange Nr.	BD	E	EE ⁶ (BSPP)	F	G	H ⁵	J	K	+0.00 TD -0.03	TL	TM
25,4 (1")	1	-	38,1 ⁵	G ¹ / ₄	9,5	38,1	6,4	25,4	5,0	19,05	19,1	-
	2	-	38,1 ⁵	G ³ / ₈	9,5	38,1	-	25,4	6,4	25,40	25,4	63,5
38,1 (1½")	1	38,1	63,5 ⁵	G ³ / ₈	9,5	38,1	-	25,4	7,5	25,40	25,4	76,2
	2	38,1	63,5 ⁵	G ³ / ₈	9,5	38,1	2,4	25,4	7,5	25,40	25,4	88,9
	3	38,1	63,5 ⁵	G ³ / ₈	9,5	38,1	2,4	25,4	7,5	25,40	25,4	88,9
50,8 (2")	1	50,8	95,2	G ¹ / ₂	15,9	44,5	-	31,8	10,0	25,40	25,4	114,3
	2	50,8	95,2	G ¹ / ₂	15,9	44,5	-	31,8	10,0	25,40	25,4	133,4
	3	50,8	95,2	G ¹ / ₂	15,9	44,5	-	31,8	10,0	25,40	25,4	133,4
	4	50,8	95,2	G ¹ / ₂	15,9	44,5	-	31,8	10,0	25,40	25,4	133,4
63,5 (2½")	1	50,8	114,3	G ¹ / ₂	15,9	44,5	-	31,8	10,0	25,40	25,4	133,4
	2	50,8	114,3	G ¹ / ₂	15,9	44,5	-	31,8	10,0	25,40	25,4	133,4
	3	50,8	114,3	G ¹ / ₂	15,9	44,5	-	31,8	10,0	25,40	25,4	133,4
	4	50,8	114,3	G ¹ / ₂	15,9	44,5	-	31,8	10,0	25,40	25,4	133,4
	7	50,8	114,3	G ¹ / ₂	15,9	44,5	-	31,8	10,0	25,40	25,4	133,4
82,6 (3¼")	1	50,8	139,7	G ¹ / ₂	15,9	44,5	-	31,8	13,0	25,40	25,4	158,8
	2	50,8	139,7	G ¹ / ₂	15,9	44,5	-	31,8	13,0	25,40	25,4	158,8
	3	50,8	139,7	G ¹ / ₂	15,9	44,5	-	31,8	13,0	25,40	25,4	158,8
	4	50,8	139,7	G ¹ / ₂	15,9	44,5	-	31,8	13,0	25,40	25,4	158,8
	7	50,8	139,7	G ¹ / ₂	15,9	44,5	-	31,8	13,0	25,40	25,4	158,8
101,6 (4")	1	63,5	165,1	G ³ / ₄	19,1	50,8	-	38,1	13,0	34,92	34,9	193,7
	2	63,5	165,1	G ³ / ₄	19,1	50,8	-	38,1	13,0	34,92	34,9	193,7
	3	63,5	165,1	G ³ / ₄	19,1	50,8	-	38,1	13,0	34,92	34,9	193,7
	4	63,5	165,1	G ³ / ₄	19,1	50,8	-	38,1	13,0	34,92	34,9	193,7
	5	63,5	165,1	G ³ / ₄	19,1	50,8	-	38,1	13,0	34,92	34,9	193,7
	6	63,5	165,1	G ³ / ₄	19,1	50,8	-	38,1	13,0	34,92	34,9	193,7
	7	63,5	165,1	G ³ / ₄	19,1	50,8	-	38,1	13,0	34,92	34,9	193,7

Alle Maße in mm, sofern nicht anders angegeben.



Befestigungsart DD

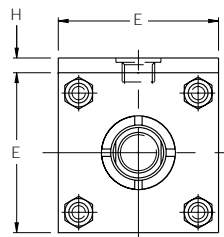
Schwenkzapfen zwischen Kopf und Boden (NFPA Befestigungsart MT4)



Siehe Anmerkungen 1, 2, 3, 4, 5, 6

Anmerkungen

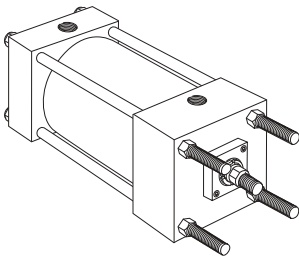
- 1 Für alle Zylinder sind Maximaldruckwerte festgelegt – siehe Seite 40.
- 2 Für eine verbesserte Korrosionsbeständigkeit werden die Schwenkzapfen nitrocarburisiert oder verchromt.
- 3 Maß XI ist vom Kunden festzulegen. Mindestmaße beachten!
- 4 Nicht für Bohrung 25,4 mm (1") erhältlich.
- 5 Die Anschlußseite der in untenstehender Tabelle aufgeführten Zylinder ist kopfseitig um das Maß 'H' erhöht. Bodenseitig ist diese Erhöhung auch auf Zylinder der Bohrung 38,1 mm (1 1/2") anzuwenden.
- 6 Die Größe R1 ist bei allen 3L-Zylindern Standard. Die kleinere Größe R2 siehe Seite 41.



Abmessungen D, DB und DD Fortsetzung

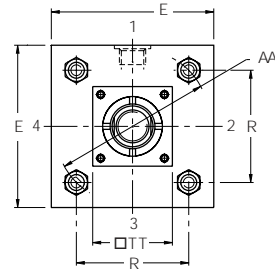
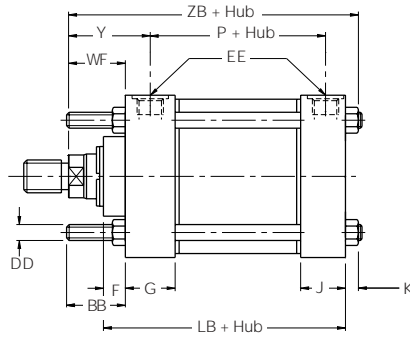
Bohrung Ø	Stange Nr.	UM	UT	UV	XG	Min. ³ XI	Y	Befestigungsart DD min. Hub	+ Hub			
									LB	P	XJ	ZB max.
25,4 (1")	1	-	76,2	-	44,5	-	49	-	98,4	54	101,6	119,3
	2				44,5	-	49				101,6	119,3
38,1 (1 1/2")	1	114,3	101,6	63,5	44,5	80	49	3,2	101,6	58	104,7	123,8
	2				54,0	89	58				114,3	133,4
50,8 (2")	1	127,0	114,3	76,2	44,5	83	49	10,0	101,6	58	104,7	125,8
	2				60,3	99	65				120,7	141,7
	3				54,0	93	58				114,3	135,3
63,5 (2 1/2")	1	139,7	127,0	88,9	54,0	93	58	6,4	104,8	61	117,4	138,4
	2				66,7	105	71				130,2	151,2
	3				60,3	99	65				123,8	144,9
	7				44,5	83	49				108,0	129,0
82,6 (3 1/4")	1	165,1	146,1	108,0	57,2	105	58	20,0	123,8	70	127,0	152,9
	2				73,0	121	74				142,9	168,8
	3				63,5	112	65				133,4	159,3
	4				69,8	118	71				139,7	165,6
101,6 (4")	1	184,2	165,1	127,0	63,5	112	65	20,0	123,8	70	133,4	159,3
	2				79,4	127	81				149,2	175,1
	3				69,8	118	71				139,7	165,6
	4				73,0	121	74				142,9	168,8
	7				57,2	105	58				127,0	152,9
127,0 (5")	1	209,6	190,5	152,4	69,8	118	71	13,0	130,2	77	146,1	174,9
	2				79,4	127	81				155,6	184,0
	3				73,0	121	74				149,2	178,1
	4				79,4	127	81				155,6	184,5
	5				79,4	127	81				155,6	184,5
	7				57,2	105	58				133,4	162,2
	8				63,5	112	65				139,7	168,6
	7				66,7	124	68				149,2	181,3
152,4 (6")	1	263,6	235,0	177,8	73,0	131	74	26,0	146,1	83	155,6	187,6
	2				82,6	140	84				165,1	197,2
	3				76,2	134	78				158,8	191,8
	4				82,6	140	84				165,1	197,2
	5				82,6	140	84				165,1	197,2
	6				82,6	140	84				165,1	197,2
	7				66,7	124	68				149,2	181,3

Alle Maße in mm, sofern nicht anders angegeben.

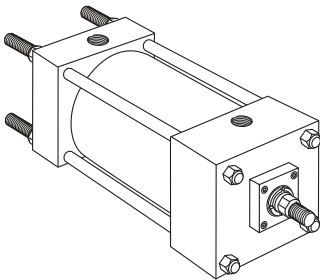


Befestigungsart TB

Kopfseitig verlängerte Zugstangen
(NFPA Befestigungsart MX3)

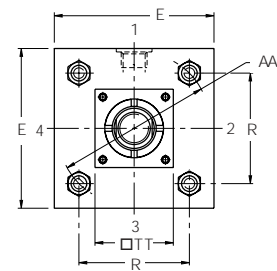
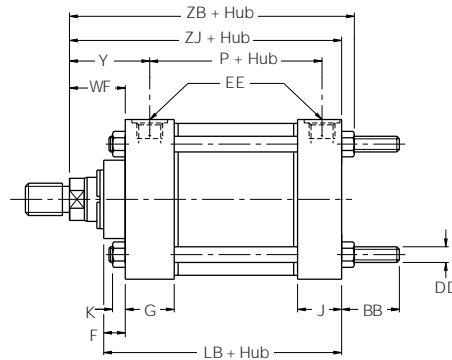


Siehe Anmerkungen 1, 2, 3



Befestigungsart TC

Bodenseitig verlängerte Zugstangen
(NFPA Befestigungsart MX2)

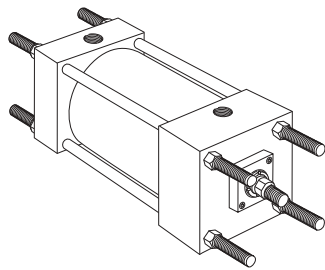


Siehe Anmerkungen 1, 2, 3

Abmessungen TB, TC und TD Siehe auch Abmessungen, Seite 3 und Befestigungsinformationen, Seite 9 und 34

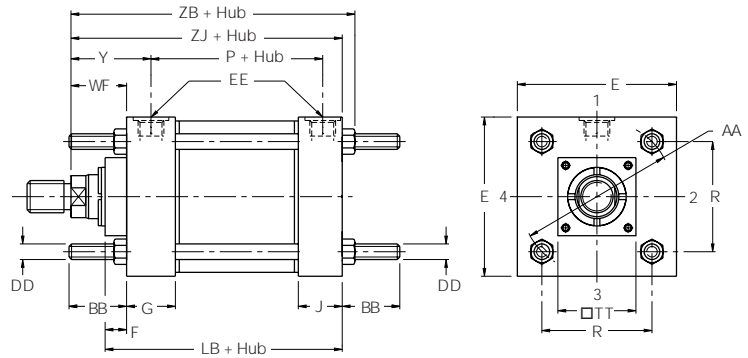
Bohrung Ø	Stange No.	AA	BB	DD (UNF)	E	EE ³ (BSPP)	F	G	J	K
203,2 (8")	1	231,1	58,7	5/8-18	215,9	G ³ / ₄	19,1	50,8	38,1	16
	2									
	3									
	4									
	5									
	6									
	7									
	8									
	0									

Alle Maße in mm, sofern nicht anders angegeben.



Befestigungsart TD

Beidseitig verlängerte Zugstangen
(NFA Befestigungsart MX1)



Siehe Anmerkungen 1, 2, 3

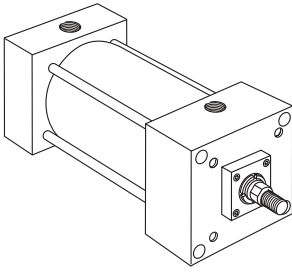
Anmerkungen

- 1 Für alle Zylinder sind Maximaldruckwerte festgelegt – siehe Seite 40.
- 2 Bei den Befestigungsarten TB und TC wird ein zusätzlicher Satz Befestigungsmuttern mitgeliefert. Bei der Befestigungsart TD werden zwei zusätzliche Sätze Befestigungsmuttern mitgeliefert.
- 3 Die Größe R1 ist bei allen 3L-Zylindern Standard. Die kleinere Größe R2 siehe Seite 41.

Abmessungen TB, TC und TD Fortsetzung

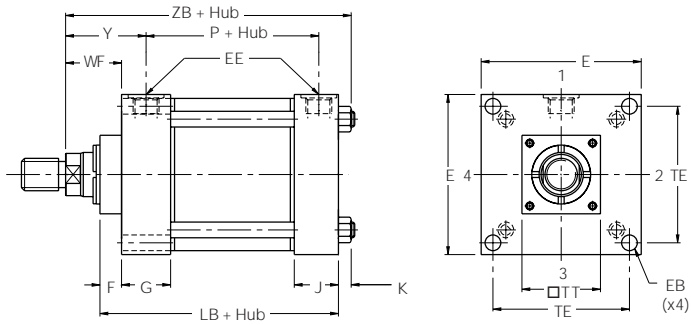
Bohrung Ø	Stange No.	R	TT	WF	Y	+ Hub			
						LB	P	ZB max.	ZJ
203,2 (8")	1	163,6	101,6	50,8	78	149,2	86	197,0	181,0
	2		177,8	57,2	84			203,3	187,3
	3		101,6	57,2	84			203,3	187,3
	4		139,7	57,2	84			203,3	187,3
	5		139,7	57,2	84			203,3	187,3
	6		139,7	57,2	84			203,3	187,3
	7		101,6	41,3	68			187,4	171,5
	8		101,6	47,6	74			193,8	177,8
	0		177,8	57,2	84			203,3	187,3

Alle Maße in mm, sofern nicht anders angegeben.

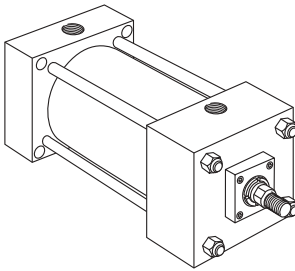


Befestigungsart JB

Quadratischer Kopf
(NFA Befestigungsart ME3)

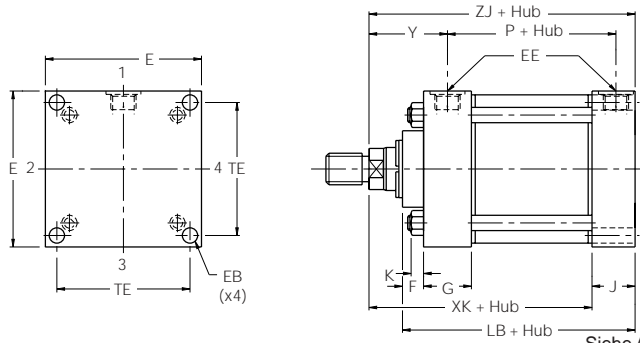


Siehe Anmerkungen 1, 3



Befestigungsart HB

Quadratischer Boden
(NFA Befestigungsart ME4)

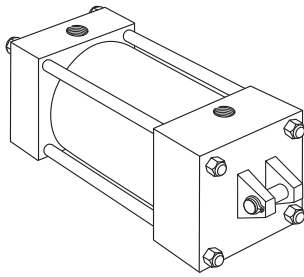


Siehe Anmerkungen 1, 3

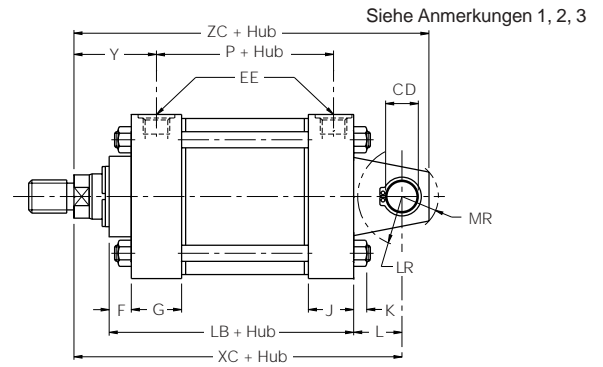
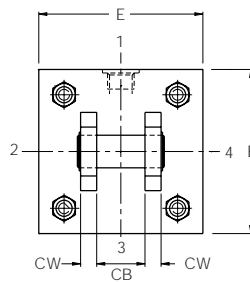
Abmessungen JB, HB und BB Siehe auch Abmessungen, Seite 3 und Befestigungsinformationen, Seite 9 und 34

Bohrung Ø	Stange No.	CB	$\begin{matrix} +0.00 \\ CD \\ -0.05 \end{matrix}$	CW	E	EB	EE ³ (BSPP)	F	G	J	K	L	LR
203,2 (8")	1												
	2												
	3												
	4												
	5	39,7	25,43	19,1	215,9	18	G ³ / ₄	19,1	50,8	38,1	16	38,1	31,8
	6												
	7												
	8												
	0												

Alle Maße in mm, sofern nicht anders angegeben.



Befestigungsart BB
 Gabelschuh am Boden
 (NFPA Befestigungsart MP1)



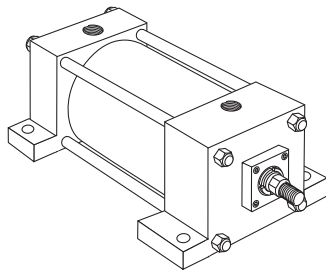
Anmerkungen

- 1 Für alle Zylinder sind Maximaldruckwerte festgelegt – siehe Seite 40.
- 2 Kuppelbolzen im Lieferumfang enthalten.
- 3 Die Größe R1 ist bei allen 3L-Zylindern Standard. Die kleinere Größe R2 siehe Seite 41.

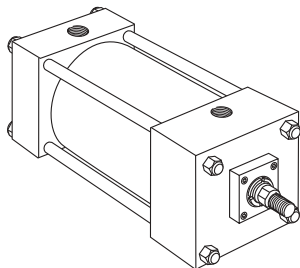
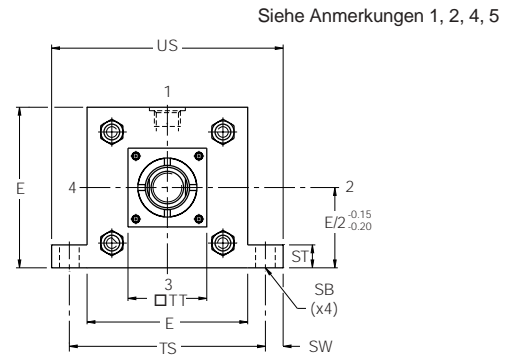
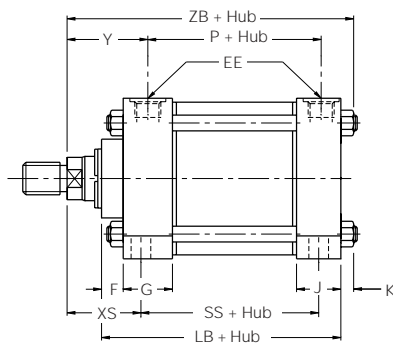
Abmessungen JB, HB und BB Fortsetzung

Bohrung Ø	Stange No.	MR	TE	TT	WF	Y	+ Hub						
							LB	P	XC	XK	ZB max.	ZC	ZJ
203,2 (8")	1	30,2	192,3	101,6	50,8	78	149,2	86,0	219,1	142,9	197,0	244,5	181,0
	2			177,8	57,2	84			225,4	149,2	203,3	250,8	187,3
	3			101,6	57,2	84			225,4	149,2	203,3	250,8	187,3
	4			139,7	57,2	84			225,4	149,2	203,3	250,8	187,3
	5			139,7	57,2	84			225,4	149,2	203,3	250,8	187,3
	6			139,7	57,2	84			225,4	149,2	203,3	250,8	187,3
	7			101,6	41,3	68			209,5	133,4	187,4	235,0	171,5
	8			101,6	47,6	74			215,9	139,7	193,8	241,3	177,8
	0			177,8	57,2	84			225,4	149,2	203,3	250,8	187,3

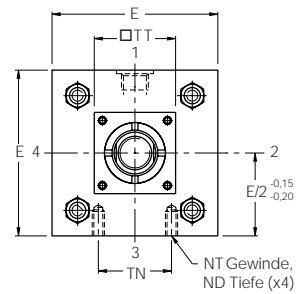
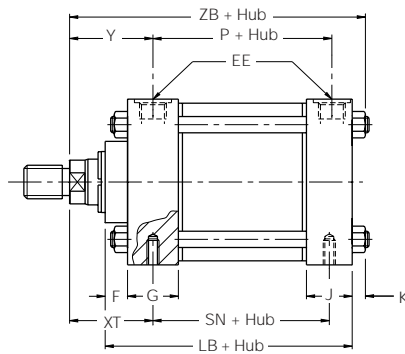
Alle Maße in mm, sofern nicht anders angegeben.



Befestigungsart C
 Befestigung mit Seitenlaschen
 (NFPA Befestigungsart MS2)



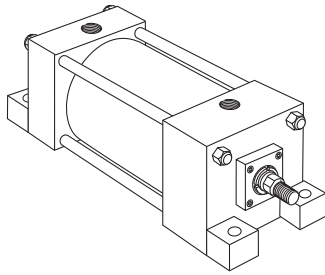
Befestigungsart F
 Befestigungsgewindelöcher
 in Kopf und Boden
 (NFPA Befestigungsart MS4)



Abmessungen C, F und G Siehe auch Abmessungen, Seite 3 und Befestigungsinformationen, Seite 9 und 34

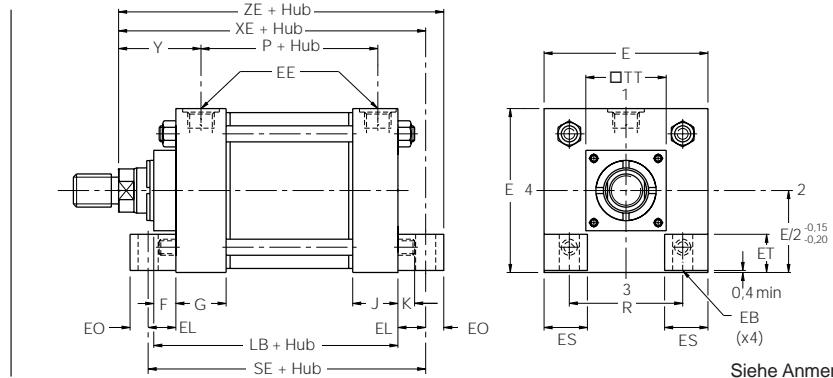
Bohrung Ø	Stange No.	E	EB	EE ⁶ (BSPP)	EL	EO	ES	ET	F	G	J	K	ND	NT ⁵	R	SB	ST
203,2 (8")	1																
	2																
	3																
	4																
	5	215,9	18	G ³ / ₄	28,6	15,9	57,2	50,8	19,1	50,8	38,1	16	28,6	M20	163,6	22	25,4
	6																
	7																
	8																
	0																

Alle Maße in mm, sofern nicht anders angegeben.



Befestigungsart G

Laschen an Kopf und Boden
(NFPA Befestigungsart MS7)



Siehe Anmerkungen 1, 3, 5

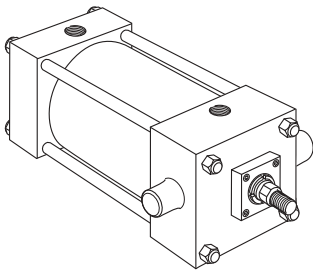
Anmerkungen

- 1 Für alle Zylinder sind Maximaldruckwerte festgelegt – siehe Seite 40.
- 2 Die Befestigungen der Laschen sind für die Verwendung von Inbusschrauben ausgelegt.
- 3 Bei der Befestigungsart G sind keine Stangendurchmesser größer 63,5 mm (2 1/2") erhältlich.
- 4 Zylinder der Befestigungsart C können mit O-Ring-Anschlüssen in Pos. 3 geliefert werden – siehe Seite 35.
- 5 Die Größe R1 ist bei allen 3L-Zylindern Standard. Die kleinere Größe R2 siehe Seite 41.

Abmessungen C, F und G Fortsetzung

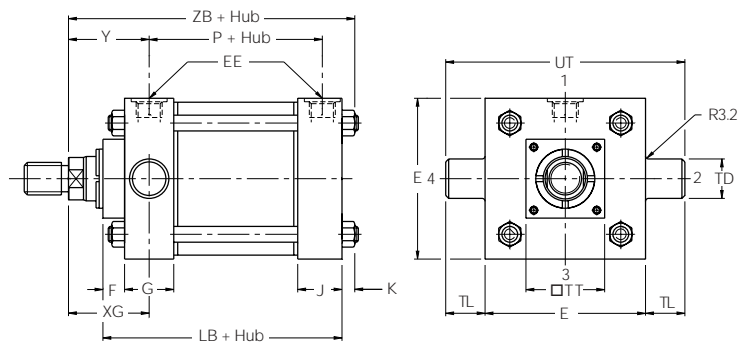
Bohrung Ø	Stange No.	SW	TN	TS	TT	US	XS	XT	Y	+ Hub							
										LB	P	SE	SN	SS	XE	ZB max.	ZE
203,2 (8")	1				101,6		68,3	81,0	78						209,6	197,0	225,4
	2				177,8		74,6	87,3	84						-	203,3	-
	3				101,6		74,6	87,3	84						215,9	203,3	231,8
	4				139,7		74,6	87,3	84						-	203,3	-
	5	17,5	114,3	250,8	139,7	285,8	74,6	87,3	84	149,2	86	187,3	82,6	95,3	-	203,3	-
	6				139,7		74,6	87,3	84						-	203,3	-
	7				101,6		58,7	71,4	68						200,0	187,4	215,9
	8				101,6		65,1	77,8	74						206,4	193,8	222,3
	0				177,8		74,6	87,3	84						-	203,3	-

Alle Maße in mm, sofern nicht anders angegeben.

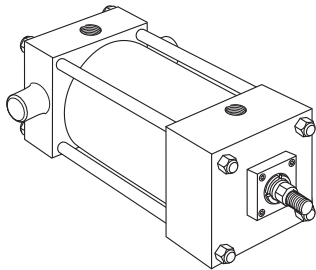


Befestigungsart D

Schwenzapfen am Kopf
(NFPA Befestigungsart MT1)

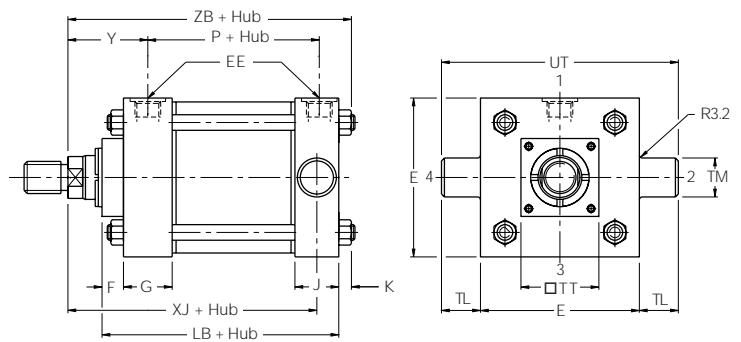


Siehe Anmerkungen 1, 2, 4



Befestigungsart DB

Schwenzapfen am Boden
(NFPA Befestigungsart MT2)

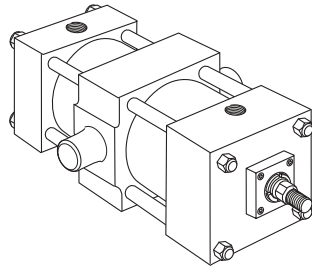


Siehe Anmerkungen 1, 2, 4

Abmessungen D, DB und DD Siehe auch Abmessungen, Seite 3 und Befestigungsinformationen, Seite 9 und 34

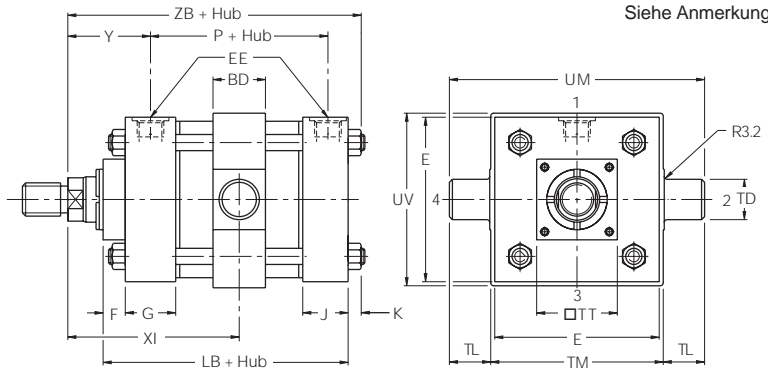
Bohrung Ø	Stange No.	BD	E	EE ⁴ (BSPP)	F	G	J	K	$\begin{matrix} +0.00 \\ TD \\ -0.03 \end{matrix}$	TL	TM	TT
203,2 (8")	1	63,5	215,9	G ^{3/4}	19,1	50,8	38,1	16	34,93	34,9	247,7	101,6
	2											177,8
	3											101,6
	4											139,7
	5											139,7
	6											139,7
	7											101,6
	8											101,6
	0											177,8

Alle Maße in mm, sofern nicht anders angegeben.



Befestigungsart DD

Schwenkzapfen zwischen Kopf und Boden (NFFPA Befestigungsart MT4)



Siehe Anmerkungen 1, 2, 3, 4

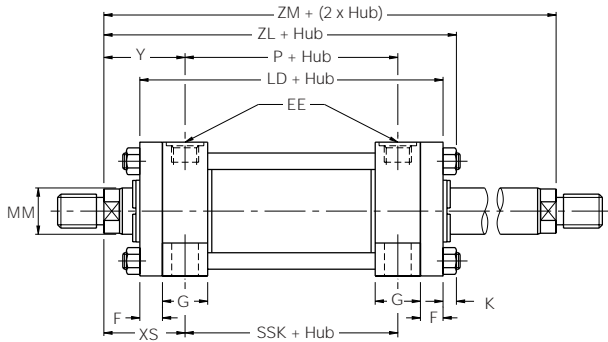
Anmerkungen

- 1 Für alle Zylinder sind Maximaldruckwerte festgelegt – siehe Seite 40.
- 2 Für eine verbesserte Korrosionsbeständigkeit werden die Schwenkzapfen nitrocarburisiert oder verchromt.
- 3 Maß XI ist vom Kunden festzulegen. Mindestmaße beachten!
- 4 Die Größe R1 ist bei allen 3L-Zylindern Standard. Die kleinere Größe R2 siehe Seite 41.

Abmessungen D, DB und DD Fortsetzung

Bohrung Ø	Stange No.	UM	UT	UV	XG	Min. XI ³	Y	Befestigungsart DD min. Hub	+ Hub			
									LB	P	XJ	ZB max.
203,2 (8")	1	317,5	285,7	241,3	76,2	133,4	78	22,2	149,2	86	161,9	197,0
	2				82,6	139,7	84				168,3	203,3
	3				82,6	139,7	84				168,3	203,3
	4				82,6	139,7	84				168,3	203,3
	5				82,6	139,7	84				168,3	203,3
	6				82,6	139,7	84				168,3	203,3
	7				66,7	123,8	68				152,4	187,4
	8				73,0	130,2	74				158,8	193,8
	0				82,6	139,7	84				168,3	203,3

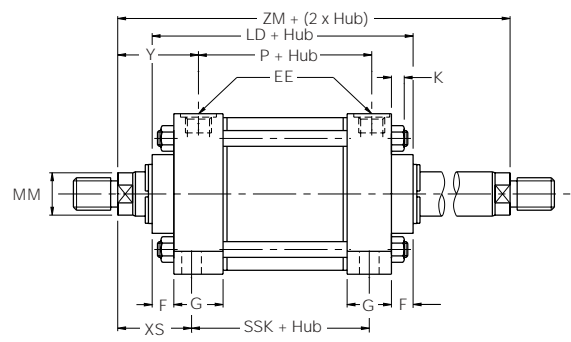
Alle Maße in mm, sofern nicht anders angegeben.



Zylinder mit beidseitiger Kolbenstange

Erhältlich mit Befestigungsarten TB, TD, J, JB, C, F, G, D und DD

Bohrung 25,4 bis 152,4 mm



Zylinder mit beidseitiger Kolbenstange

Erhältlich mit Befestigungsarten TB, TD, JB, C, F, G, D, und DD

Bohrung 203,2 mm

Bezeichnung

Zylinder mit beidseitiger Kolbenstange werden durch ein 'K' im Modellcode gekennzeichnet, siehe Seite 47.

Abmessungen

Zur Ermittlung der Abmessungen von Zylindern mit beidseitiger Kolbenstange ist die gewünschte Befestigungsart unter Bezug auf die einseitigen Typen auszuwählen. Die Abmessungen des entsprechenden Zylinders mit einseitiger Kolbenstange sollte dann durch die Angaben nebenstehender Tabelle ersetzt werden, um die kompletten Abmessungen des Zylindertyps mit beidseitiger Kolbenstange zu erhalten.

Kolbenstangenbelastbarkeit

Zylinder mit beidseitiger Kolbenstange besitzen zwei Kolbenstangen, die ineinander verschraubt sind. Demzufolge ist eine Kolbenstange stärker als die andere. Die höher belastbare Stange, auf der der Kolben sitzt, ist mit dem Buchstaben 'K' auf der Schlüssel­fläche gekennzeichnet. Die schwächere Kolbenstange sollte nur geringeren Belastungen ausgesetzt werden. Die Druckeinschränkungen für die schwächere Stange bei Zuganwendungen mit einem Konstruktionsfaktor von 4:1 entspricht denen auf Seite 40.

Kombinierte Stangen

Zylinder mit beidseitiger Kolbenstange sind auch mit Stangen unterschiedlicher Durchmesser erhältlich.

Endlagendämpfung

Zylinder mit beidseitiger Kolbenstange werden auf Wunsch mit ein- bzw. beidseitiger Endlagendämpfung geliefert. Bei der Bestellung ist der jeweilige Bedarfsfall durch den Buchstaben "C" in der Modellnummer anzugeben – s. Seite 47. Zylinder mit beidseitiger Kolbenstange, bei denen eine Endlagendämpfung erforderlich ist, werden serienmäßig mit schwimmenden Dämpfungsbüchsen geliefert.

Stangenende Ausführung 9

Wenn ein Hub von weniger als 25 mm bei Bohrungen bis max. 82,6 mm (3 1/4") oder ein Hub von weniger als 100 mm bei Bohrungen ab 101,6 mm (4") erforderlich ist und Kolbenenden der Ausführung 9 auf beiden Seiten gewünscht werden, bitte Rückfrage beim Hersteller.

Bohrung Ø	Stange Nr.	MM Stangen-durchmesser	+ Hub			+ 2 x Hub		
			LD	ZL	SSK	ZM		
25,4 (1")	1	12,7 (1/2")	120,7	139,7	85,7	152,4		
	2	15,9 (5/8")						
38,1 (1 1/2")	1	15,9 (5/8")	123,8	146,1	85,7	155,6		
	2	25,4 (1")					155,6	174,6
50,8 (2")	1	15,9 (5/8")	123,8	147,6	85,7	155,6		
	2	34,9 (1 3/8")					163,5	187,3
	3	25,4 (1")					157,1	174,6
63,5 (2 1/2")	1	25,4 (1")	127,0	160,3	88,9	177,8		
	2	44,5 (1 3/4")					173,0	203,2
	3	34,9 (1 3/8")					166,7	190,6
	7	15,9 (5/8")					150,8	158,8
82,6 (3 1/4")	1	25,4 (1")	152,4	181,0	95,3	190,6		
	2	50,8 (2")					196,9	222,3
	3	34,9 (1 3/8")					187,3	203,2
	4	44,5 (1 3/4")					193,6	216,0
101,6 (4")	1	34,9 (1 3/8")	152,4	187,3	95,3	203,2		
	2	63,5 (2 1/2")					203,2	235,0
	3	44,5 (1 3/4")					193,6	216,0
	4	50,8 (2")					196,9	222,3
	7	25,4 (1")					181,0	190,5
127,0 (5")	1	44,5 (1 3/4")	158,8	201,6	92,1	222,3		
	2	88,9 (3 1/2")					211,1	241,3
	3	50,8 (2")					204,7	228,6
	4	63,5 (2 1/2")					211,1	241,3
	5	76,2 (3")					211,1	241,3
	7	25,4 (1")					188,9	196,9
	8	34,9 (1 3/8")					195,2	209,6
	8	34,9 (1 3/8")					195,2	209,6
152,4 (6")	1	44,5 (1 3/4")	178,0	217,4	104,8	235,2		
	2	101,6 (4")					227,0	254,2
	3	50,8 (2")					220,7	241,3
	4	63,5 (2 1/2")					227,0	254,2
	5	76,2 (3")					227,0	254,2
	6	88,9 (3 1/2")					227,0	254,2
	7	34,9 (1 3/8")					211,1	222,3
203,2 (8")	1	50,8 (2")	181,0	-	108,0	244,5		
	2	139,7 (5 1/2")					257,2	
	3	63,5 (2 1/2")					257,2	
	4	76,2 (3")					257,2	
	5	88,9 (3 1/2")					257,2	
	6	101,6 (4")					257,2	
	7	34,9 (1 3/8")					225,4	
	8	44,5 (1 3/4")					238,3	
	0	127,0 (5")					257,2	

Alle Maße in mm, sofern nicht anders angegeben.



Auswahl

Das Zubehör für das Stangenende eines Zylinders wird unter Bezugnahme auf das auf den Seiten 3 und 46 abgebildete Stangengewinde ausgewählt. Die Auswahl des gleichen Zubehörs für die Bodenseite erfolgt anhand der Zylinderbohrung. Siehe Teilenummertabellen weiter unten und auf den folgenden Seiten.

Zubehör Stangenende/Boden

Das Zubehör für 3L-Zylinder umfasst:

- Stangenende** – Gabelkopf, Montageplatte und Kuppelbolzen
– Gelenkstück, Gabelschuh und Kuppelbolzen
- Bodenseite** – Montageplatte für Befestigung der Befestigungsart BB

Auslegung der Verbindungselemente

Die Belastbarkeit in kN ist die empfohlene Maximallast für dieses Zubehör auf der Grundlage eines Sicherheitsfaktors von 4:1. (Kuppelbolzen ist auf Scherbeanspruchung dimensioniert.) Vor der Auswahl des Zylinders ist die tatsächliche Last oder die Zugkraft bei max. Betriebsdruck des Zylinders mit der Belastbarkeit des Zubehörs zu vergleichen. Wenn die Last oder Zugkraft des Zylinders die Belastbarkeit des Zubehörs übersteigt, bitte Rückfrage beim Hersteller.

Gabelkopf, Montageplatte und Kuppelbolzen

Gewinde KK	Gabelkopf	Montageplatte	Kuppelbolzen	Nominale Kraft kN	Masse kg
M8x1,25	51221G	74077	-	7,7	0,4
M10x1,5	50940G	69195	68368	18,3	0,7
M12x1,5	50941G	69195	68368	18,3	0,7
M20x1,5	50942G	69196	68369	46,8	2,3
M22x1,5	50943G	85361 ¹	68370	83,8	5,2
M26x1,5	50944G	85361 ¹	68370	91,0	5,1
M33x2	50945G	69198	68371	94,5	9,9
M39x2	50946G	85362 ¹	68372	203,3	19,5
M45x2	50947G	85363 ¹	68373	312,1	28,6
M48x2	50948G	85363 ¹	68373	312,1	28,5
M58x2	50949G	85364 ¹	68374	420,0	48,4
M64x2	50950G	85365 ¹	68375	420,0	63,4
M68x2	50951G	85365 ¹	68375	543,6	63,1
M76x2	50952G	73538	73545	256,0	104,8
M90x2	50953G	73539	73547	334,4	157,8
M100x2	50954G	73539	73547	334,4	156,6
M110x2	-	-	-	-	-

Gelenkstück, Gabelschuh und Kuppelbolzen

Gewinde KK	Gelenkstück	Gabelschuh	Kuppelbolzen	Nominale Kraft kN	Masse kg
M8x1,25	74075G	74076	74078	15,0	0,5
M10x1,5	69089G	69205	68368	22,3	1,3
M12x1,5	69090G	69205	68368	25,4	1,3
M20x1,5	69091G	69206	68369	54,0	3,2
M22x1,5	69092G	69207	68370	58,0	6,6
M26x1,5	69093G	69207	68370	85,6	6,6
M33x2	69094G	69208	68371	149,4	12,7
M39x2	69095G	69209	68372	151,6	23,4
M45x2	69096G	69210	69215	147,2	41,1
M48x2	69097G	69210	69215	147,2	41,5
M58x2	69098G	69211	68374	155,6	51,2
M64x2	69099G	69212	68375	150,7	65,2
M68x2	69100G	69213	69216	164,6	69,5
M76x2	73536G	73542	73545	372,3	126,7
M90x2	73437G	73542	73545	372,3	124,0
M100x2	73438G	73543	82181	457,5	180,7
M110x2	73439G	73544	73547	483,4	173,5

Bodenseitige Montageplatte für Zylinder der Befestigungsarten BB und BC

Bohrung Ø	Montageplatte Teile-Nr.	Nominale Kraft kN	Masse kg
25,4 (1")	74076 ²	16,0	0,4
38,1 (1½")	69195	18,3	0,4
50,8 (2")	69195	18,3	0,4
63,5 (2½")	69195	18,3	0,4
82,6 (3¼")	69196	46,8	1,5
101,6 (4")	69196	46,8	1,5
127,0 (5")	69196	46,8	1,5
152,4 (6")	85361 ¹	91,0	3,4
203,2 (8")	85361 ¹	91,0	3,4

¹ Die Abmessungen des Zylinderzubehörs gemäß empfohlenem NFPA-Standard, NFPA/T3.6.8.R1-1984.

² Befestigungsplatte für Bohrung 25,4 mm (1") mit den Befestigungsarten BB und BC ist Gabelschuh 74076, siehe Seite 33

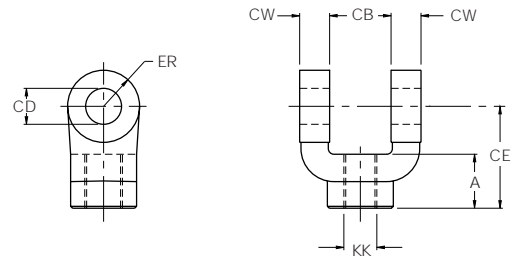
Alle Maße in mm, sofern nicht anders angegeben.

Gabelkopf, Montageplatte und Kuppelbolzen

Abmessungen des Gabelkopfs

Teile Nr.	A	CB	+0,10 CD +0,05	CE	CW	ER	KK	Nominale Kraft kN	Masse kg
51221G ¹	20,6	8,8	7,90	57,2	5,2	7,5	M8x1,25	11,6	0,1
50940G	19,1	19,8	12,70	38,1	12,7	12,7	M10x1,5	18,9	0,2
50941G	19,1	19,8	12,70	38,1	12,7	12,7	M12x1,5	21,9	0,2
50942G	28,6	32,6	19,05	54,0	15,9	19,1	M20x1,5	49,9	0,6
50943G	41,3	38,9	25,40	74,6	19,1	25,4	M22x1,5	83,8	1,3
50944G	41,3	38,9	25,40	74,6	19,1	25,4	M26x1,5	96,7	1,3
50945G	50,8	51,6	34,93	95,3	25,4	34,9	M33x2	149,4	3,1
50946G	57,2	64,7	44,45	114,3	31,8	44,5	M39x2	203,3	6,0
50947G	76,2	64,7	50,80	139,7	31,8	50,8	M45x2	317,9	8,4
50948G	76,2	64,7	50,80	139,7	31,8	50,8	M48x2	341,6	8,3
50949G	88,9	77,4	63,50	165,1	38,1	63,5	M58x2	480,2	15,1
50950G	88,9	77,4	76,20	171,5	38,1	69,9	M64x2	535,1	19,0
50951G	88,9	77,4	76,20	171,5	38,1	69,9	M68x2	589,9	18,7
50952G	88,9	102,8	88,90	196,9	50,8	88,9	M76x2	1048,8	34,1
50953G	101,6	116,0	101,6	223,8	57,2	101,6	M90x2	1292,2	49,8
50954G	101,6	116,0	101,6	223,8	57,2	101,6	M100x2	1480,0	48,6

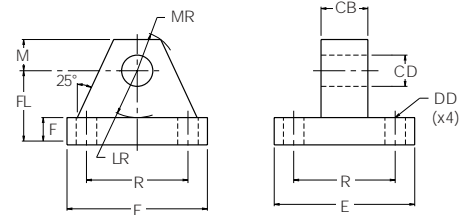
Gabelkopf (mit Innengewinde)



Abmessungen der Montageplatte

Teile Nr.	CB	+0,10 CD +0,05	DD	E	F	FL	LR	M	MR	R	Nominale Kraft kN	Masse kg
74077	7,9	7,9	6,8	57,2	9,5	25,4	15,9	9,5	12,7	44,5	7,6	0,3
69195	19,1	12,70	10,3	63,5	9,5	28,6	19,1	12,7	14,3	41,4	18,3	0,4
69196	31,8	19,05	13,5	88,9	15,9	47,6	31,8	19,1	22,2	64,8	46,8	1,5
85361 ²	38,1	25,40	16,7	114,3	22,2	60,3	38,1	25,4	31,8	82,6	91,0	3,4
69198	50,8	34,93	16,7	127,0	22,2	76,2	54,0	34,9	41,3	97,0	94,5	5,6
85362 ²	63,5	44,45	23,0	165,1	28,6	85,7	57,2	44,5	54,0	125,7	220,6	11,1
85363 ²	63,5	50,80	27,0	190,5	38,1	101,6	63,5	50,8	61,9	145,5	312,1	17,0
85364 ²	76,2	63,50	30,2	215,9	44,5	120,6	76,2	63,5	76,2	167,1	420,0	27,4
85365 ²	76,2	76,20	33,3	241,3	50,8	133,3	82,6	69,9	82,6	190,5	543,6	35,8
73538	101,6	88,90	46,0	320,7	42,9	144,5	101,6	88,9	95,3	244,3	256,0	55,6
73539	114,3	101,6	52,4	377,8	49,2	163,5	114,3	101,6	108,0	290,8	334,4	84,3

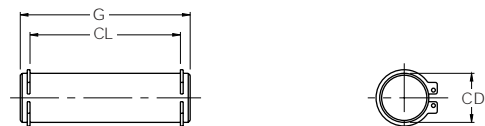
Montageplatte



Kuppelbolzen für Gabelschuh und Montageplatte

Teile Nr.	+0,00 CD -0,05	+0,0 CL -0,5	G	Nominale Kraft kN	Masse kg
74078	11,1	32,7	40	29,4	0,03
68368	12,73	46,3	56	38,4	0,1
68369	19,08	65,4	75	86,1	0,2
68370	25,43	77,9	88	152,9	0,5
68371	34,95	103,4	115	289,8	1,2
68372	44,48	128,8	143	469,1	2,4
68373	50,83	129,7	145	612,7	3,2
69215	50,83	141,4	158	612,7	3,5
68374	63,53	155,1	171	957,4	5,9
68375	76,23	154,7	173	1378,7	8,6
69216	76,23	167,7	185	1378,7	9,2
73545	88,93	205,7	225	1876,8	15,2
82181	101,63	215,5	235	2522,9	22,4
73547	101,63	231,7	251	2522,9	23,5

Kuppelbolzen für Gabelschuh und Montageplatte



¹ Beinhaltet Kuppelbolzen.

² Abmessungen des Zylinderzubehörs gemäß empfohlenem NFPA-Standard, NFPA/T3.6.8.R1-1984.

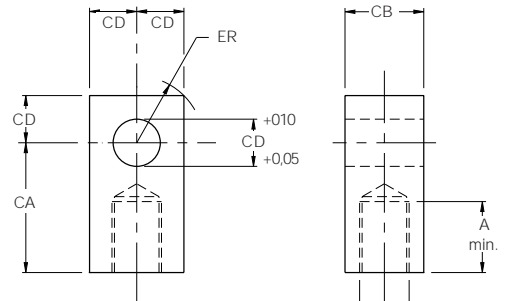
Alle Maße in mm, sofern nicht anders angegeben.

Gelenkstück und Gabelschuh

Abmessungen des Gelenkstücks

Teile Nr.	A min.	CA	CB	CD	ER	KK	Nominale Kraft kN	Masse kg
74075G	19,1	38,1	11,1	11,1	15,2	M8x1,25	14,7	0,1
69089G	19,1	38,1	19,1	12,70	18,3	M10x1,5	22,3	0,2
69090G	19,1	38,1	19,1	12,70	18,3	M12x1,5	25,4	0,2
69091G	28,6	52,4	31,8	19,05	27,0	M20x1,5	54,0	0,5
69092G	28,6	60,3	38,1	25,40	36,5	M22x1,5	58,0	1,1
69093G	41,3	71,4	38,1	25,40	36,5	M26x1,5	96,8	1,1
69094G	50,8	87,3	50,8	34,93	50,0	M33x2	149,4	2,6
69095G	57,2	101,6	63,5	44,45	63,5	M39x2	200,6	5,1
69096G	57,2	111,1	63,5	50,80	72,2	M45x2	238,6	6,4
69097G	76,2	127,0	63,5	50,80	72,2	M48x2	334,4	6,8
69098G	88,9	147,6	76,2	63,50	90,5	M58x2	440,1	12,1
69099G	88,9	155,6	76,2	76,20	108,0	M64x2	490,5	16,0
69100G	92,1	165,1	88,9	76,20	108,0	M68x2	549,8	19,6
73536G	101,6	193,7	101,6	88,90	126,2	M76x2	719,3	31,1
73437G	127,0	193,7	101,6	88,90	126,2	M90x2	969,0	28,4
73438G	139,7	231,8	114,3	101,6	144,5	M100x2	1220,9	42,5
73439G	139,7	231,8	127,0	101,6	144,5	M110x2	1375,6	48,4

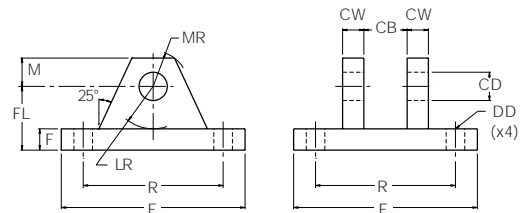
Gelenkstück



Abmessungen des Gabelschuhs

Teile Nr.	CB	+0,10 CD +0,05	CW	DD	E	F	FL	LR	M	MR	R	Nominale Kraft kN	Masse kg
74076	12,0	11,1	9,5	6,8	57,2	9,5	25,4	15,9	9,5	12,7	44,5	16,0	0,4
69205	19,8	12,70	12,7	10,3	88,9	12,7	38,1	19,1	12,7	15,9	64,8	32,6	1,0
69206	32,6	19,05	15,9	13,5	127,0	15,9	47,6	30,2	19,1	23,0	97,0	62,4	2,5
69207	38,9	25,40	19,1	16,7	165,1	19,1	57,2	38,1	25,4	31,8	125,7	85,6	5,0
69208	51,6	34,93	25,4	16,7	190,5	22,2	76,2	50,8	34,9	42,1	145,5	164,6	8,8
69209	64,7	44,45	31,8	23,0	241,3	22,2	92,1	69,9	44,5	56,4	190,5	151,6	15,9
69210	64,7	50,80	38,1	27,0	323,9	25,4	108,0	81,0	57,2	70,6	238,8	147,2	31,2
69211	77,4	63,50	38,1	30,2	323,9	25,4	114,3	88,9	63,5	79,4	238,8	155,6	33,2
69212	77,4	76,20	38,1	33,3	323,9	25,4	152,4	108,0	76,2	91,3	238,8	150,7	40,7
69213	90,1	76,20	38,1	33,3	323,9	25,4	152,4	108,0	76,2	91,3	238,8	164,6	40,7
73542	102,8	88,90	50,8	46,0	393,7	42,9	169,9	127,0	88,9	104,8	304,8	372,3	80,4
73543	116,0	101,6	50,8	52,4	444,5	49,2	195,3	146,1	101,6	123,8	349,3	457,5	115,8
73544	128,2	101,6	50,8	52,4	444,5	49,2	195,3	146,1	101,6	123,8	349,3	483,4	101,6

Gabelschuh



Alle Maße in mm, sofern nicht anders angegeben.

Befestigungsarten

Hinweise zur Auswahl der richtigen Befestigungsart finden Sie auf Seite 9. Nachstehende Informationen beziehen sich auf Sonderanwendungen, sollten aber auch immer in Verbindung mit den Angaben auf Seite 9 gelesen werden.

Verlängerte Zugstangen

Die serienmäßige Zugstangenverlängerung für Zylinder der Befestigungsart TB, TC und TD sind in den Abmessungstabellen unter BB angegeben. Das Maß BB kann auch länger oder kürzer gewählt werden.

Bei Zylindern mit Befestigung durch verlängerte Zugstangen, Befestigungsarten TB und TC ist ein entsprechender Satz von zusätzlichen Befestigungsmuttern vorgesehen, um den Zylinder sicher an einem Maschinenteil anzubringen. Das Maß BB kann in unterschiedlicher Länge gewählt werden. Bei der Befestigungsart TD, verlängerte Zugstangen an beiden Enden, werden zwei Sätze Muttern mitgeliefert.

Unabhängig von der gewünschten Befestigungsart können die Zylinder ebenfalls mit verlängerten Zugstangen ausgerüstet werden. Hieran lassen sich andere Systeme oder Maschinenteile befestigen.

Flanschbefestigung

Der Durchmesser B der Dichtungsbüchse kann als Zentrierung für den Zylinder in der Maschine dienen. Um den Zylinder gegen Verdrehen zu sichern, können Paßstifte im Flansch vorgesehen werden.

Befestigungen mit Kuppelbolzen

Kuppelbolzen sind im Lieferumfang von Zylindern der Befestigungsart BB mit doppeltem Steg und von Zylindern der Befestigungsart BC mit abnehmbarem Steg serienmäßig enthalten, ausgenommen bei Bohrung 25,4 mm (1").

Schwenkzapfenbefestigung

Zylinderbefestigungsarten mit Schwenkzapfen benötigen Lagerböcke mit Schmierung und engen Toleranzen. Die Lagerböcke sind sorgfältig auszurichten und sicher zu befestigen, damit keine Biegespannungen auf die Zapfen einwirken. Daher dürfen auch keine selbstausrichtenden Lagerböcke (z. B. mit sphärischen Gelenklagern) verwendet werden.

Variable Schwenkzapfen können an beliebiger Stelle auf dem Zylinderrohr platziert werden. Diese Einbaulage, durch Maß XI gekennzeichnet, ist bei der Bestellung mitanzugeben, da jede nachträgliche Änderung auch die Anbringung neuer Zugstangen erfordert.

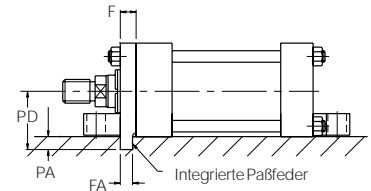
Fußbefestigung

Fußseitig befestigte Zylinder dürfen nur auf einer Seite als Festlager ausgeführt sein, da ansonsten die Vorteile der Zylinderelastizität bei der Aufnahme hoher Schockbelastungen verlorengehen würden. Temperatur- und Druckänderungen unter normalen Betriebsbedingungen führen dazu, daß der Zylinder größer (oder kleiner) wird. Deshalb muß genug Platz für das Ausdehnen oder Zusammenziehen zur Verfügung stehen. Zylinder mit Fußbefestigung dürfen nicht an beiden Enden mit einem Paßstift/ Paßfeder versehen werden, denn Temperatur- bzw.

Druckänderungen während des Betriebes können eine Dehnung oder eine Kürzung des Einbaumaßes bewirken. Diese Längenänderung darf durch die Befestigung nicht behindert werden.

Fußbefestigung und Paßfedern

Dem sich infolge Kraftanwendung ergebenden Drehmoment bei fußbefestigten Zylindern soll durch einen sicheren Einbau sowie durch sorgfältige Lastführung entgegengewirkt werden. Zur Erhöhung der Drehfestigkeit empfiehlt sich die Version mit Paßfeder.



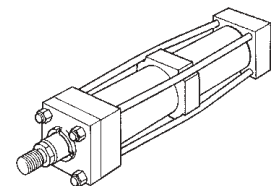
Paßfedern erübrigen den Einbau von Bolzen oder Anschlägen zur Kraftaufnahme bei Zylindern der Befestigungsart C, F oder G. Die Halteplatte steht hierbei über der Auflagefläche hervor und kann somit als Paßfeder auf der Einbaufäche des jeweiligen Maschinenteils fixiert werden. Vgl. hierzu "Ergänzungen" der Bestellbezeichnung auf Seite 47.

Bohrung Ø	F Nom.	+0,0 FA -0,075	+0,0 PA -0,2	PD
25,4 (1") ¹	9,5	8	4,9	23,8
38,1 (1 1/2")	9,5	8	4,9	30,2
50,8 (2")	9,5	8	4,9	36,5
63,5 (2 1/2")	9,5	8	4,9	42,9
82,6 (3 1/4")	15,9	14	8,1	55,6
101,6 (4")	15,9	14	8,1	65,1
127,0 (5")	15,9	14	8,1	77,8
152,4 (6")	19,1	18	9,5	92,1

¹ Befestigungsart G ist bei Bohrung 25,4 mm (1") nicht mit Paßfeder erhältlich.

Zugstangenstützen

Hierdurch wird die Knickgefahr bei Langhubzylindern reduziert. Die Stützen veranlassen eine radial auslaufende Bewegung der Zugstangen, so daß ohne Einbau einer zusätzlichen Abstützung längere Hubwege als normal möglich werden.



Bohr. Ø	Hub (Meter)												Anzahl der erford. Zugstangenstützen
	0,9	1,2	1,5	1,8	2,1	2,4	2,7	3,0	3,3	3,6	3,9	4,2	
38,1	-	-	1	1	1	2	2	2	3	3	3	4	
50,8	-	-	-	1	1	1	1	2	2	2	2	3	
63,5	-	-	-	-	-	1	1	1	1	1	2	2	
82,6	-	-	-	-	-	-	-	1	1	1	1	1	
101,6	-	-	-	-	-	-	-	-	-	1	1	1	

Bei Bohrungen über 101,6 mm (4") sind keine Zugstangenstützen erforderlich.

Alle Maße in mm, sofern nicht anders angegeben.

Hubtoleranzen

Die Toleranzen der Hublänge ergeben sich aus den Toleranzen von Kolben, Zylinderkopf, -boden und -rohr. Bei allen Bohrungen und Hüben liegen die Standard-Hubtoleranzen zwischen -0,4 und +0,8 mm. Für den Fall engerer Toleranzen, sind bei der Bestellung außer des gewünschten Toleranzwertes auch Betriebstemperatur und -druck anzugeben. Hubtoleranzen unter 0,4 mm sind wegen der Dehnbarkeit der Zylinder in der Praxis nicht erreichbar. In diesem Fall sollte zur Erzielung eines exakten Hubes eine Hubverstellung eingesetzt werden – s. Seite 43.

Schrauben

Parker empfiehlt zur Befestigung der Zylinder Schrauben mit einer Festigkeit nach ISO 898/1 Klasse 10.9. Dieser Empfehlung kommt verstärkte Bedeutung zu, wenn die Schrauben auf Zug beansprucht werden bzw. Scherkräften ausgesetzt sind. Das Anzugsmoment der Befestigungsschrauben ist nach den Herstellerdaten auszulegen.

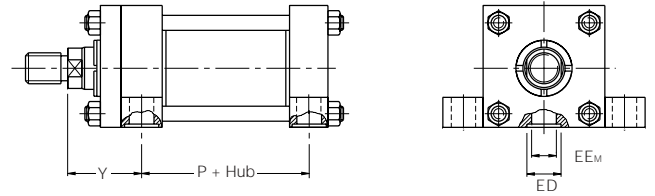
Zugstangenmuttern

Die Festigkeit von Zugstangenmuttern sollte ISO 898/2 Klasse 10 entsprechen, das Anzugsmoment wie nebenstehend.

Bohrung Ø	Drehmoment Zugstangenmuttern	
	Nm min-max	lb.ft min-max
25,4 (1")	3 - 3,5	2 - 2,5
38,1 (1 1/2")	8 - 9	5 - 6
50,8 (2")	15 - 17	11 - 12
63,5 (2 1/2")		
82,6 (3 1/4")	33 - 36	25 - 26
101,6 (4")		
127,0 (5")	80 - 85	60 - 64
152,4 (6")		
203,2 (8")	150 - 155	110 - 114

O-Ring-Anschlüsse

An Seitenlaschen befestigte Zylinder (Befestigungsart C) können mit Zylinderanschlüssen zur Montage auf einer entsprechend bearbeiteten Montagefläche geliefert werden. Bei Zylindern mit ein- oder beidseitiger Kolbenstange sind O-Ring-Anschlüsse erhältlich. Die Bohrungen der Anschlüsse sind angesenkt, so daß ein O-Ring eingelegt werden kann. Diese Befestigungsart hat die Bezeichnung CM.



Bohr. Ø	Stange Nr.	Y ±0,8	P ±0,8	EE_M	ED	Parker O-Ring Nr.
25,4 (1")	1	49,2	54,0	9,5	17,5	2 - 015
	2					
38,1 (1 1/2")	1	50,8	54,0	12,7	20,6	2 - 017
	2	60,3				
50,8 (2")	1	50,8	54,0	127	20,6	2 - 017
	2	66,7				
	3	60,3				
63,5 (2 1/2")	1	60,3	57,2	12,7	20,6	2 - 017
	2	73,0				
	3	66,7				
	7	50,8				
82,6 (3 1/4")	1	61,9	66,7	15,9	23,8	2 - 019
	2	77,8				
	3	68,3				
	4	74,6				
101,6 (4")	1	69,3	66,7	15,9	23,8	2 - 019
	2	84,1				
	3	74,6				
	4	77,8				
	7	61,9				
127,0 (5")	1	74,6	73,0	15,9	23,8	2 - 019
	2	84,1				
	3	77,8				
	4	84,1				
	5	84,1				
	7	61,9				
	8	68,3				
	152,4 (6")	1				
2		87,3				
3		81,0				
4		87,3				
5		87,3				
6		87,3				
7		71,4				
203,2 (8")	1	81,0	82,6	22,2	30,2	2 - 023
	2	87,3				
	3	87,3				
	4	87,3				
	5	87,3				
	6	87,3				
	7	71,4				
	8	77,8				
	0	87,3				

Alle Maße in mm, sofern nicht anders angegeben.

Berechnung des Zylinderdurchmessers

Sind Last und Betriebsdruck des Systems bekannt und hat man die Stangengröße im Hinblick auf ihren Zug- und Schubzustand ermittelt, kann daraufhin die Auswahl der Zylinderbohrung erfolgen.

Tabelle 'Schubkraft' benutzen, wenn der Zylinder auf Schub beansprucht wird.

1. Den zum Betriebsdruck nächsthöheren Druck aus der Tabelle auswählen.
2. In der gleichen Spalte die erforderliche Kraft für die zu bewegendende Last ermitteln (durch Rundung).
3. In der gleichen Zeile dann die erforderliche Zylinderbohrung ablesen.

Sollten die Zylinderabmessungen den für die Anwendung verfügbaren Einbauplatz übersteigen, die Berechnung ggf. mit erhöhtem Betriebsdruck wiederholen.

Tabelle 'Abziehende Werte bei Zugkraft' benutzen, wenn der Zylinder auf Zug beansprucht wird. Das Verfahren ist mit obigem identisch, nur fällt hier die verfügbare Kraft wegen der Kolbenstangenfläche geringer aus. Bestimmung der Zugkraft:

1. Das oben angegebene Verfahren für Anwendungen bei Schubkraft anwenden.
2. Anhand der 'Zugkrafttabelle' die der Kolbenstange und dem Druck entsprechende Kraft ermitteln.
3. Diesen Wert von dem aus der 'Schubtabelle' ermittelten Wert abziehen, das Ergebnis ist die zum Bewegen der Last verfügbare Nettokraft.

Sollte diese Kraft nicht ausreichend sein, die Berechnung ggf. bei größerem Systemdruck und Zylinderdurchmesser wiederholen. Im Zweifelsfall beraten unsere Techniker Sie gerne weiter.

Hinweis: Der Maximaldruck kann Seite 40 entnommen werden.

inPHorm

Umfassendere Informationen zur Berechnung des erforderlichen Zylinders können Sie dem Auswahlprogramm inPHorm für Zylinder (HY07-1260/Eur) entnehmen.

Schubkraft

Bohrung Ø	Kolbenfläche		Zylinderschubkraft in kN						Zylinderschubkraft in lbf						Schluckvolumen pro 10mm-Hub	
	mm ²	sq.in.	5 bar	10 bar	25 bar	70 bar	100 bar	140 bar	80 psi	100 psi	250 psi	1000 psi	1500 psi	2000 psi	Liter	Imp. Gall.
25,4 (1")	510	0,785	0,3	0,5	1,3	3,6	5,1	-	65	79	196	785	1177	-	0,0050	0,0011
38,1 (1 1/2")	1140	1,767	0,6	1,1	2,9	8,0	11,4	160	142	177	443	1770	2651	3540	0,0114	0,0025
50,8 (2")	2020	3,14	1,0	2,0	5,1	14,1	20,2	28,3	251	314	785	3140	4713	6280	0,0202	0,0044
63,5 (2 1/2")	3170	4,91	1,6	3,2	7,9	22,2	31,7	44,4	393	491	1228	4910	7364	9820	0,0317	0,0070
82,6 (3 1/4")	5360	8,30	2,7	5,4	13,4	37,5	53,5	75,3	664	830	2075	8300	12450	16600	0,0535	0,0120
101,6 (4")	8110	12,57	4,1	8,1	20,3	56,8	81,1	113,3	1006	1257	3143	12570	18856	25140	0,0811	0,0178
127,0 (5")	12670	19,64	6,4	12,7	31,6	88,5	127	177,3	1571	1964	4910	19640	29460	39280	0,1267	0,0279
152,4 (6")	18240	28,27	9,1	18,3	45,5	128	183	255,3	2262	2827	7068	28270	42406	56540	0,1827	0,0402
203,2 (8")	32430	50,27	16,2	32,5	81,1	227	325	454,7	4022	5027	12568	50270	75406	100540	0,3246	0,0714

Abziehende Werte bei Zugkraft

Kolbenstangen- gewinde Ø	Kolbenstangen- fläche		Kraftreduzierung in kN						Kraftreduzierung in lbf						Schluckvolumen pro 10mm-Hub	
	mm ²	sq.in.	5 bar	10 bar	25 bar	70 bar	100 bar	140 bar	80 psi	100 psi	250 psi	1000 psi	1500 psi	2000 psi	Liter	Imp. Gall.
12,7 (1/2")	130	0,196	0,1	0,1	0,3	0,9	1,3	-	16	20	49	196	294	-	0,0013	0,0003
15,9 (5/8")	200	0,307	0,1	0,2	0,5	1,4	2,0	2,8	25	31	77	307	461	614	0,0020	0,0004
25,4 (1")	500	0,785	0,3	0,5	1,3	3,5	5,0	7,0	65	79	196	785	1177	1570	0,0050	0,0011
34,9 (1 3/8")	960	1,49	0,5	1,0	2,4	6,8	9,6	13,5	119	149	373	1490	2235	2980	0,0097	0,0021
44,5 (1 3/4")	1560	2,41	0,8	1,6	3,9	10,9	15,6	21,9	193	241	603	2410	3615	4820	0,0156	0,0034
50,8 (2")	2020	3,14	1,0	2,0	5,1	14,1	20,2	28,3	251	314	785	3140	4713	6280	0,0202	0,0044
63,5 (2 1/2")	3170	4,91	1,6	3,2	7,9	22,2	31,7	44,4	393	491	1228	4910	7364	9820	0,0317	0,0070
76,2 (3")	4560	7,07	2,3	4,6	11,4	32,0	45,6	63,9	566	707	1767	7070	10604	14140	0,0456	0,0100
88,9 (3 1/2")	6210	9,62	3,1	6,2	15,5	43,4	62,0	86,7	770	962	2405	9620	14430	19240	0,0621	0,0137
101,6 (4")	8110	12,57	4,1	8,1	20,3	56,8	81,1	114,0	1006	1257	3143	12570	18856	25140	0,0811	0,0178
127,0 (5")	12670	19,64	6,4	12,7	31,6	88,7	126	177,3	1571	1964	4910	19640	29460	39280	0,1267	0,0279
139,7 (5 1/2")	15330	23,76	7,7	15,3	38,4	107	153	214,7	1901	2376	5940	23760	35640	47520	0,1523	0,0335

Alle Maße in mm, sofern nicht anders angegeben.

Ermittlung des Kolbenstangengröße

Die Auswahl der richtigen Kolbenstange für Schubbelastung wird wie folgt vorgenommen:

1. Befestigungsart und Verbindungsart des Stangenendes festlegen. Den der Anwendung entsprechenden Hubfaktor auf Seite 38 bestimmen;
2. Unter Berücksichtigung des Hubfaktors von Seite 38 die sog. 'Grundlänge' aus folgender Formel bestimmen:

$$\text{Grundlänge} = \text{Ist-Hub} \times \text{Hubfaktor}$$

(Das Diagramm gilt für Standard-Stangenenden, gemessen von der äußeren Planfläche des Zylinderflansches. Bei Stangenenden über Standardlänge ist die Mehrlänge zum Hub zu addieren, um die 'Grundlänge' zu erhalten.)

3. Ermittlung der Last für die Schubanwendung durch Multiplikation der vollen Kolbenfläche des Zylinders mit dem Systemdruck bzw. durch die Schub- und Zugkraft-Tabelle auf Seite 36.
4. Aus den nunmehr bekannten Größen Grundlänge und Schubkraft wird im untenstehenden Diagramm der entsprechende Schnittpunkt bestimmt.

Hinweis : Bei Anwendung von Zylindern mit langem Hub sind Kolbenstangen entsprechenden Durchmessers vorzusehen, um die erforderliche Steifheit zu gewährleisten.

Die nächste Kurve über dem ermittelten Schnittpunkt bestimmt den Kolbenstangendurchmesser.

Begrenzungsrohre

Begrenzungsrohre verhindern, daß der Zylinder seinen Vollhub vollständig ausführt. Somit wird die Stützweite zwischen Kolben und Dichtungsbüchse vergrößert. Zu unterscheiden ist dabei zwischen starrer und gelenkiger Befestigung. Je nach starrer oder gelenkiger Befestigung sind die Anforderungen an das Begrenzungsrohr verschieden. Fällt die erforderliche Länge des Begrenzungsrohrs in den Bereich 'Bitte Rückfrage', bitten wir um Angabe folgender Daten:

1. Befestigungsart des Zylinders.
2. Verbindung zum Stangenende und Art der Lastführung.
3. Zylinderbohrung, Hub und Länge des Stangenendes (Maß W minus Maß V – siehe Seiten 3 und 46) sofern größer als Standard.
4. Einbaulage des Zylinders (bei angewinkelter oder vertikaler Lage bitte Bewegungsrichtung der Kolbenstange angeben).
5. Betriebsdruck des Zylinders, sofern dieser unter dem Nennndruck liegt.

Mit Hilfe des Auswahlprogramms in PHorm für Europäische Zylinder (HY07-1260/Eur) kann der genaue Durchmesser bestimmt werden. Bei der Bestellung eines Zylinders mit einem Begrenzungsrohr bitte ein S (Spezial) und den Nettohub des Zylinders im Bestellschlüssel einfügen und die Länge des Begrenzungsrohrs angeben. Darauf achten, daß der Nettohub gleich dem Bruttohub des Zylinders minus der Länge des Begrenzungsrohrs ist. Der Bruttohub bestimmt die Hüllenabmessungen des Zylinders.

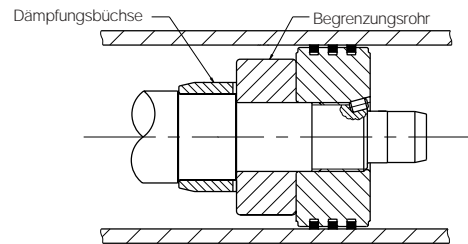
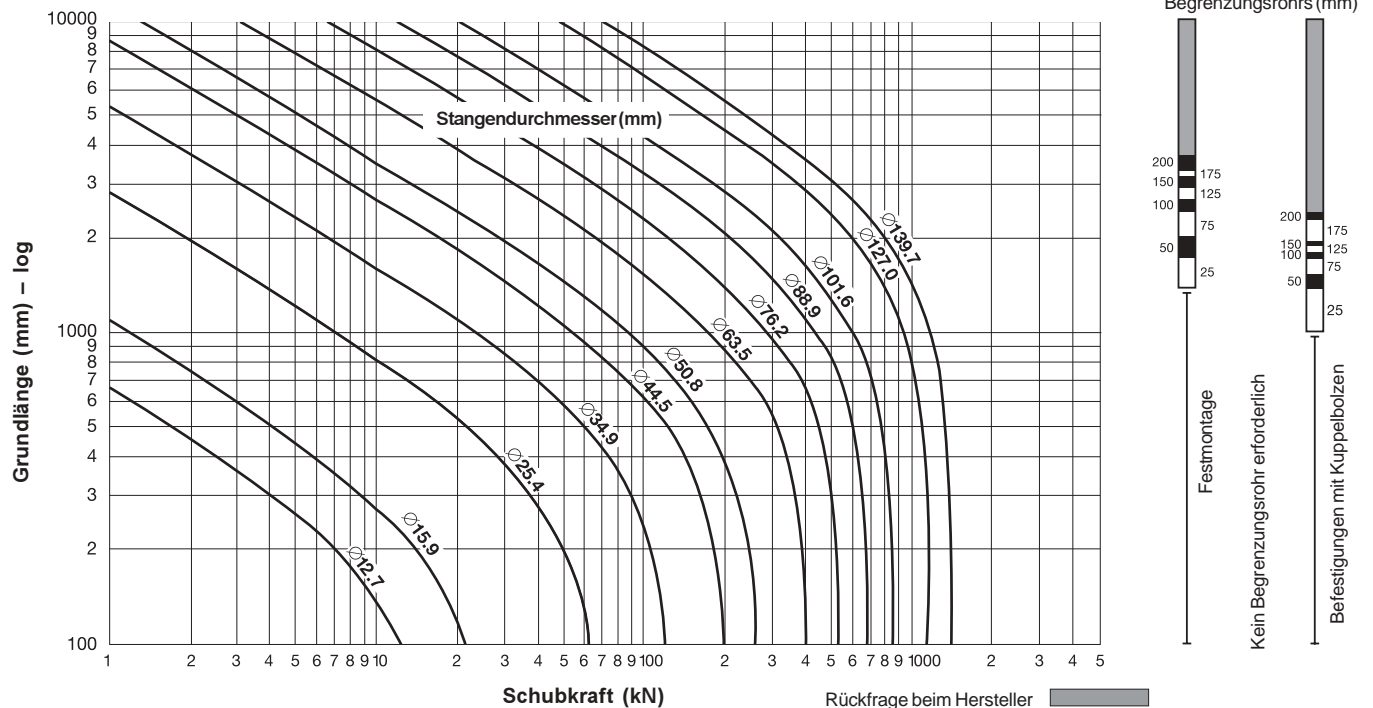
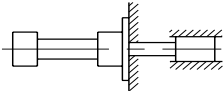
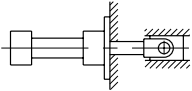
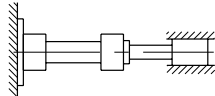
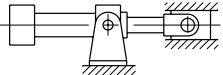
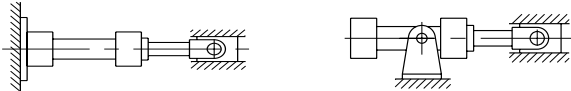
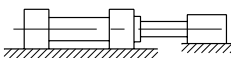
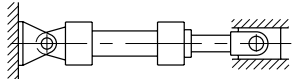
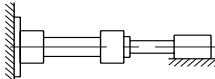
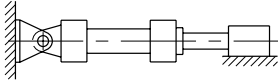


Diagramm zur Ermittlung des Kolbenstangendurchmessers



Hubfaktoren

Mit den in dieser Übersicht gezeigten Hubfaktoren wird die 'Grundlänge' der Zylinder berechnet – s. Ermittlung der Kolbenstangengröße auf Seite 37.

Anschluß am Stangenende	Befestigungsart	Befestigungsart	Hubfaktor
Fest und starr geführt	TB, TD, J, JB, C, F, G		0,5
Drehbar und starr geführt	TB, TD, J, JB, C, F, G		0,7
Fest und starr geführt	TC, H, HB		1,0
Drehbar und starr geführt	D		1,0
Drehbar und starr geführt	TC, H, HB, DD		1,5
Abgestützt, aber nicht starr geführt	TB, TD, J, JB, C, F, G		2,0
Drehbar und starr geführt	BB, DB, BC		2,0
Abgestützt, aber nicht starr geführt	TC, H, HB		4,0
Abgestützt, aber nicht starr geführt	BB, DB, BC		4,0

Langhubzylinder

Bei Anwendung von Zylindern mit langem Hub sind Kolbenstangen entsprechenden Durchmessers vorzusehen, um die erforderliche Steifheit zu gewährleisten.

Bei Langhubzylindern für Zugbelastung genügen meistens die Standardzylinder mit den normalen Stangendurchmessern, sofern der Betriebsdruck maximal den Nenndruck erreicht.

Für Langhubzylinder unter Schubbelastung sollten Begrenzungsrohre erwägt werden, um Lagerbelastungen zu vermeiden. In der Auswahlübersicht der Kolbenstangen auf Seite 37 finden Sie Hinweise zu konstruktiven Anforderungen von besonders großen Hublängen.

inPHorm

Umfassendere Informationen zur Berechnung des erforderlichen Zylinders können Sie dem Auswahlprogramm inPHorm für Zylinder (HY07-1260/Eur) entnehmen.

Was bedeutet Endlagendämpfung?

Mit der Endlagendämpfung wird die bewegte Masse kontrolliert abgebremst. Sie empfiehlt sich, wenn der volle Hub mit einer Kolbengeschwindigkeit über 0,1 m/s gefahren wird. Außerdem steigert die Endlagendämpfung die Lebensdauer der Zylinder und verringert Betriebsgeräusch sowie Druckstöße. Dämpfung ist sowohl kopf- als auch bodenseitig möglich, ohne die Abmessungen und Einbaumaße des Zylinders zu verändern.

Standard-Dämpfung

Es gibt zahlreiche Dämpfungsverfahren mit spezifischen Eigenschaften und Vorteilen wobei die Endlagengeschwindigkeit mit Hilfe von Dämpfungsnadelventilen einstellbar ist. Die Dämpfungswirkung ist bei Einsatz von Wasser oder anderen Druckmedien mit hohem Wasseranteil hiervon jedoch abweichend. Einzelheiten erfragen Sie bitte beim Hersteller.

Alternative Dämpfungen

Je nach Einsatzfall können wir auch eine speziell zugeschnittene Dämpfung anbieten.

inPHorm

Die Dämpfungsanforderungen lassen sich mit Hilfe des Auswahlprogramms inPHorm für Zylinder (1260/1-Eur) automatisch für einzelne Zylinder-/Lastkombinationen berechnen.

Berechnungen zur Endlagendämpfung

Die Ermittlung des Dämpfungsvermögens bei gleichförmiger Verzögerung kann nach untenstehender Tabelle ermittelt werden.

Formeln

$F = ma + A_d P/10 + mgsin\alpha - f$
(abwärts bewegte Masse)

$F = ma + A_d P/10 - mgsin\alpha - f$
(aufwärts bewegte Masse)

Wobei:

F = Gesamtkraft in Newton, die auf den Dämpfungsraum wirkt

m = Masse der bewegten Last in Kilogramm (einschließlich Kolben und Stange, siehe Tabellen und Seiten 31 bis 33)

a = Abbremsung in m/s², abgeleitet aus der Formel

$a = \frac{v^2}{2s \times 10^{-3}}$

Wobei: v = Kolbengeschwindigkeit in m/s

s = Dämpfungslänge in mm

A_d = Fläche, auf die der Pumpendruck wirkt, in mm² (siehe Seite 36)

p = Pumpendruck in bar

g = Erdbeschleunigung = 9,81 m/s²

α = Winkel zur Horizontalen in Grad

f = Reibungskräfte in Newton = mg x 0,15

Beispiel

Das folgende Beispiel zeigt, wie die waagerechte Abbremsung berechnet wird (α=0).

Ausgewählte Bohrung/Stange	127/44,5 mm (Stange-Nr. 1)
Druck =	35 bar
Masse =	2268 kg
Geschwindigkeit =	0,6 m/s
Dämpfungslänge =	27 mm
Reibungskoeffizient =	0,15 oder 3337 N

$F = ma + A_d P/10$

wobei $a = \frac{0,6^2}{2 \times 27 \times 10^{-3}} = 6,66 \text{ m/s}^2$

und $F = 2268 \times 6,66 + 12670 \times 35/10 - 3337 = 56128 \text{ N}$

Die gesamte Abbremsungskraft entsteht durch die im Dämpfungsraum komprimierte Flüssigkeit.

Somit ergibt sich ein Dämpfungsdruck von $p = F/A = 51 \text{ bar}$.

$\frac{56128\text{N}}{12670\text{mm}^2 - 1560\text{mm}^2} = 5,1 \text{ N/mm}^2 \text{ or } 51 \text{ bar}$.

Dieser induzierte Druck darf 135 bar nicht übersteigen.

Dämpfungslänge

Die Endlagendämpfung aller 3L-Zylinder weist längstmögliche Dämpfungsbüchsen und -Zapfen im Rahmen der Normzylinderabmessungen auf, ohne die Kolben- und Stangenführungslängen zu reduzieren, siehe untenstehende Tabelle Dämpfungslängen. Das Dämpfungsverhalten ist über versenkte Nadelventile einstellbar.

Bohr. Ø	Stange No.	MM Stangen-durchmesser	Dämpfungslänge		Kolben und Stange bei Nullhub (kg)	Nur Stange pro 10mm-Hub (kg)
			Kopf	Boden		
25,4 (1")	1	12,7 (1/2")	22,2	19,1	0,18	0,01
	2	15,9 (5/8")			0,23	0,02
38,1 (1 1/2")	1	15,9 (5/8")	22,2	20,6	0,38	0,02
	2	25,4 (1")			0,65	0,04
50,8 (2")	1	15,9 (5/8")	22,2	20,6	0,58	0,02
	2	34,9 (1 3/8")			1,34	0,07
63,5 (2 1/2")	3	25,4 (1")	22,2	20,6	0,85	0,04
	4	44,5 (1 3/4")			1,18	0,04
82,6 (3 1/4")	2	44,5 (1 3/4")	28,6	25,4	2,43	0,12
	3	34,9 (1 3/8")			1,68	0,07
101,6 (4")	4	15,9 (5/8")	28,6	25,4	0,91	0,02
	1	25,4 (1")			1,74	0,04
127,0 (5")	2	50,8 (2")	28,6	25,4	3,71	0,16
	3	34,9 (1 3/8")			2,26	0,07
152,4 (6")	4	44,5 (1 3/4")	28,6	31,8	3,04	0,12
	1	34,9 (1 3/8")			2,93	0,07
203,2 (8")	2	63,5 (2 1/2")	27,0	31,8	6,36	0,25
	3	44,5 (1 3/4")			3,72	0,12
254,0 (10")	4	50,8 (2")	27,0	31,8	4,39	0,16
	7	25,4 (1")			2,42	0,04
304,8 (12")	1	25,4 (1")	27,0	31,8	5,46	0,12
	2	44,5 (1 3/4")			12,91	0,48
355,6 (14")	3	50,8 (2")	27,0	31,8	6,13	0,16
	4	63,5 (2 1/2")			8,11	0,25
406,4 (16")	5	76,2 (3")	27,0	31,8	10,48	0,35
	7	25,4 (1")			4,16	0,04
457,2 (18")	8	34,9 (1 3/8")	27,0	31,8	4,68	0,07
	1	44,5 (1 3/4")			7,19	0,12
508,0 (20")	2	101,6 (4")	27,0	31,8	18,56	0,63
	3	50,8 (2")			7,88	0,16
558,8 (22")	4	63,5 (2 1/2")	27,0	31,8	9,91	0,25
	5	76,2 (3")			12,35	0,35
609,6 (24")	6	88,9 (3 1/2")	27,0	31,8	14,86	0,48
	7	34,9 (1 3/8")			6,38	0,07
660,4 (26")	8	44,5 (1 3/4")	27,0	31,8	12,85	0,16
	1	50,8 (2")			39,78	1,19
711,2 (28")	2	139,7 (5 1/2")	27,0	31,8	14,88	0,25
	3	63,5 (2 1/2")			17,31	0,35
762,0 (30")	4	76,2 (3")	27,0	31,8	19,83	0,48
	5	88,9 (3 1/2")			23,52	0,63
812,8 (32")	6	101,6 (4")	27,0	31,8	11,34	0,07
	7	34,9 (1 3/8")			12,15	0,12
863,6 (34")	8	44,5 (1 3/4")	27,0	31,8	33,43	0,98
	0	127,0 (5")			23,8	

Alle Maße in mm, sofern nicht anders angegeben.

Druckeinschränkungen

Bei der Auslegung des Hydrozylinders für eine bestimmte Applikation muß auch der zulässige Druckbereich für den optimalen Betrieb des Zylinders entsprechend der nachfolgenden Hinweise beachtet werden.

Mindestdruck

Der minimale Betriebsdruck eines Hydrozylinders wird durch eine Reihe von Einflußfaktoren bestimmt. Innere Dichtungsreibung, aber auch die korrekte Ausrichtung des Zylinders sind hier von besonderer Bedeutung. Zur Optimierung des Zylinderverhaltens bei niedrigen Betriebsdrücken sind Servodichtungen verfügbar.

Maximaldruck

Zylinder der Serie 3L sind ausgelegt für den Einsatz bei einem Druck bis 70 bar mit Hydrauliköl als Druckmedium. Für den Einsatz bei höherem Druck sind Zylinder der Serie 2H in Erwägung zu ziehen. Für Anwendungen mit hoher Beanspruchung ist ein Sicherheitsfaktor von 4:1 zugrunde gelegt. Sicherheitsfaktoren für andere Drücke lassen sich anhand dieses Wertes berechnen. Außerdem sind die Befestigungsart, der Hub usw. aufgrund ihrer einschränkenden Wirkung auf diese Werte mit in Betracht zu ziehen.

Der Konstrukteur muß jedoch eine Ermüdungsbelastung mit berücksichtigen, die den Zylinder auf einen niedrigeren Druck einschränken kann. Hiervon können drei Bauteile des Zylinders betroffen sein: das Zylinderrohr, die Befestigungsart und die Kolbenstange.

Der in der gegenüberstehenden Tabelle angegebene Maximaldruck basiert auf reiner Zug- und Druckbelastung ohne Biegespannung. Soweit eine Seitenlast nicht vermieden werden kann, z. B. durch den Einsatz drehbarer Befestigungsarten, sprechen Sie bitte mit uns.

Zylinderrohr

In vielen Anwendungen kann der in einem Zylinder entstehende Druck den Betriebsdruck überschreiten, da es im Bereich der Endlagendämpfung zu einer Druckverstärkung kommt, beispielsweise bei Hemmschaltungen. In den meisten Fällen beeinträchtigt dies nicht die Zylinderbefestigung oder Kolbenstangengewinde. Dieser induzierte Druck darf 135 bar nicht übersteigen. Im Zweifelsfall bitte Rückfrage beim Hersteller.

inPHorm

Ausführlichere Informationen zu den Druckeinschränkungen bei einzelnen Zylindern können dem Auswahlprogramm für Europäische Zylinder inPHorm (HY07-1260/Eur) entnommen werden.

Maximaldruckwerte

Bohrung Ø	Zul. Druck für Zylinderrohr mit S=4		Zul. Druck bei dauernd beanspruchter Kolbenstange Nr. 1	
	(bar)	(psi)	(bar)	(psi)
25,4 (1")	140	2000	105	1500
38,1 (1½")	115	1650	105	1500
50,8 (2")	70	1000	70	1000
63,5 (2½")	80	1180	70	1000
82,6 (3¼")	65	925	70	1000
101,6 (4")	50	700	70	1000
127,0 (5")	50	690	60	850
152,4 (6")	40	560	50	750
203,2 (8")	35	510	40	600

Maximaldruck für Befestigungsart J

Bohrung Ø	Schubanwendungen bei Befestigungsart J (bar)			
	Stange-Nr. 1, 7, und 8	Stange-Nr. 2	Stange-Nr. 3 und 4	Stange-Nr. 5 und 6
25,4 (1")	45	30	-	-
38,1 (1½")	45	25	-	-
50,8 (2")	35	15	25	-
63,5 (2½")	20	10	15	-
82,6 (3¼")	45	25	30	-
101,6 (4")	30	15	25	-
127,0 (5")	20	10	15	15
152,4 (6")	25	15	20	15

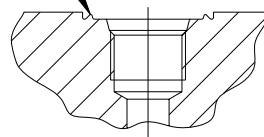
Für höhere Drucke als hier angegeben wählen Sie Befestigung JB

Standard Anschlüsse

Zylinder der Serie 3L werden standardmäßig mit BSPP-Anschlüssen der Größe R1 gemäß ISO 228/1, mit Anspiegelung für Dichtungsscheiben geliefert. Kleinere Anschlüsse der Größe R2 sind nach Bedarf der jeweiligen Anwendung ebenfalls erhältlich. Parker empfiehlt Anschlüsse der Größe R1 wegen ihrer höheren Strömungs- und Hubgeschwindigkeit. Falls gewünscht, können auch

Anschlußkennzeichnung ISO 6149

Erhabener Ring
in der Anspiegelung



Anschlüsse mit metrischem Gewinde gemäß DIN 3852 / 1 und ISO 6149 oder NPTF-Anschlüssen in den für BSPP-Anschlüssen angegebenen Größen geliefert werden. Der Anschluß ISO 6149 ist durch einen erhabenen Ring in der Anspiegelung gekennzeichnet.

Falls erforderlich, können übergroße oder zusätzliche Anschlüsse auf der Kopf- und Bodenseite geliefert werden, die noch nicht mit Endlagendämpfungsventilen belegt sind. Siehe Tabelle der Anschlußgrößen auf der nächsten Seite.

Alle Maße in mm, sofern nicht anders angegeben.

Übergroße Anschlüsse

Bei Anwendungen mit höherer Geschwindigkeit können übergroße Anschlüsse für alle Bohrungen geliefert werden. Bei den meisten kopf- oder bodenseitigen Befestigungen sind innerhalb der Standardabmessungen nur Anschlüsse möglich, die eine Nummer größer sind als der Standard. Einige übergroßen metrischen, BSPT- oder NPFT-Anschlüsse erfordern aufgeschweißte Verbindungsstücke an Kopf und Boden. In der nebenstehenden Tabelle sind die Anschlußgrößen enthalten.

Es ist zu beachten, daß die Zylinderabmessungen Y und P evtl. leichte Abweichungen aufweisen, damit sie übergroße Anschlüsse aufnehmen können.

Anschlußgröße und Hubgeschwindigkeit

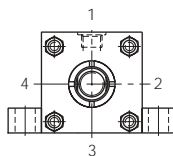
Einer der Einflußfaktoren bei der Bestimmung der Hubgeschwindigkeit eines Hydraulikzylinders ist die Strömung des Druckmediums in den Verbindungsleitungen. Bei gleichen Geschwindigkeiten ist wegen der Kolbenstange der Strom am bodenseitigen Anschluß größer als am Kopfe. In den Leitungen sollte die Strömungsgeschwindigkeit 5 m/s nicht übersteigen, um Turbulenz, Druckverluste und Schläge so klein wie möglich zu halten. Die Tabellen helfen bei dem Nachweis, ob die Zylinderanschlüsse für den jeweiligen Einsatzfall ausreichen. Dargestellt sind die Hubgeschwindigkeiten für normale und übergroße Anschlüsse bei einem Medienstrom von 5 m/s. Entspricht der gewünschten Kolbengeschwindigkeit eine höhere Strömungsgeschwindigkeit als 5 m/s, so sollten größere Verbindungsleitungen mit zwei Bodenanschlüssen verwendet werden. Auf keinen Falls sollten aber Strömungsgeschwindigkeiten von 12 m/s überschritten werden.

Geschwindigkeitsbeschränkung

Beim Bewegen großer Massen, Hubgeschwindigkeiten über 0,1 m/s und vollem Arbeitshub empfehlen wir Dämpfungen – s. hierzu Seite 39. Bei Zylindern mit übergroßen Anschlüssen, wo der Strom in den Boden 8 m/s übersteigt, bitten wir um Rückfrage.

Position der Anschlüsse, Entlüftung und der einstellbaren Endlagendämpfung

Die untenstehende Tabelle zeigt die Standardpositionen für Anschlüsse und, falls vorhanden, Einstellschrauben für die Endlagendämpfung. Durch eine Angabe der Positionsnummern für die gewünschten Positionen der kopf- und bodenseitigen Anschlüsse können jedoch viele Befestigungsarten verwendet werden, wobei die Anschlüsse um 90° oder 180° vom Standard abweichen. In diesen Fällen werden auch, soweit vorhanden, die Endlagendämpfungsnadel und das Rückschlagventil neu positioniert, da sich ihr Verhältnis zur Anschlußposition nicht verändert. Entlüftungen, siehe Seite 43, können an den unbesetzten Flächen auf der Kopf- oder Bodenseite, je nach Befestigungsart, angebracht werden.



Position der Anschlüsse und Nadelventile	
Kopf	Anschluß Nadelventil
Boden	Anschluß Nadelventil

		Befestigungsarten																					
		TB, TC, TD, J, JB, H und HB				BB, BC				C ⁵	D		DB				DD				G und F		
Kopf	Anschluß Nadelventil	1	2	3	4	1	2	3	4	1	1	3	1	2	3	4	1	2	3	4	1	2	4
		2	3	4	1	2	3	4	1	2	3	1	3	4	1	2	3	4	1	2	2	4	1
Boden	Anschluß Nadelventil	1	2	3	4	1	3	1	1	2	3	4	1	3	1	2	3	4	1	2	4		
		2	3	4	1	2	4	2	3	4	1	2	3	1	3	4	1	2	2	4	1		

Alle Maße in mm, sofern nicht anders angegeben.

⁵ Anschlüsse in den Positionen 2 und 4 sind möglich. Bitte Rückfrage beim Hersteller.

Bohrung Ø	Serienmäßiger Anschluß					
	Anschlußgröße (BSPP)		Anschlußgröße metrisch	Rohr innen mm	Strom in l/min. bei 5m/s ¹	Hubgeschwindigkeit in m/s
	R1	R2				
25,4 (1")	G ¹ / ₄	G ¹ / ₄	M14x1,5	7	11,5	0,42
38,1 (1 1/2")	G ³ / ₈	G ¹ / ₄ ⁴	M14x1,5	8	14,9	0,37
50,8 (2")	G ³ / ₈	G ¹ / ₄ ⁴	M14x1,5	8	14,9	0,21
63,5 (2 1/2")	G ³ / ₈	G ¹ / ₄ ⁴	M14x1,5	8	14,9	0,13
82,6 (3 1/4")	G ¹ / ₂	G ¹ / ₂	M22x1,5	13	40,0	0,12
101,6 (4")	G ¹ / ₂	G ¹ / ₂	M22x1,5	13	40,0	0,08
127,0 (5")	G ¹ / ₂	G ¹ / ₂	M22x1,5	13	40,0	0,05
152,4 (6")	G ³ / ₄	G ³ / ₄	M26x1,5	18	76,2	0,06
203,2 (8")	G ³ / ₄	G ³ / ₄	M26x1,5	18	76,2	0,03

Bohrung Ø	Übergroßer Anschluß					
	Anschlußgröße (BSPP)		Anschlußgröße metrisch	Rohr innen mm	Strom in l/min. bei 5m/s ¹	Hubgeschwindigkeit in m/s
	R1	R2				
25,4 (1")	G ³ / ₈	G ³ / ₈	M16x1,5	8	14,9	0,82
38,1 (1 1/2")	G ¹ / ₂ ²	G ³ / ₈ ⁴	M16x1,5	13	40,0	0,56
50,8 (2")	G ¹ / ₂ ²	G ³ / ₈ ⁴	M16x1,5	13	40,0	0,32
63,5 (2 1/2")	G ¹ / ₂ ³	G ³ / ₈ ⁴	M16x1,5	13	40,0	0,20
82,6 (3 1/4")	G ³ / ₄ ³	G ³ / ₄ ³	M26x1,5 ³	18	76,2	0,18
101,6 (4")	G ³ / ₄ ³	G ³ / ₄ ³	M26x1,5 ³	18	76,2	0,12
127,0 (5")	G ³ / ₄ ³	G ³ / ₄ ³	M26x1,5 ³	18	76,2	0,08
152,4 (6")	G ¹ ³	G ¹ ³	M33x2 ³	22	113,9	0,10
203,2 (8")	G ¹ ³	G ¹ ³	M33x2 ³	22	113,9	0,06

- ¹ Dies betrifft die Strömungsgeschwindigkeit in den Verbindungsleitungen, nicht aber die Hubgeschwindigkeit
- ² Erfordert kopf- und bodenseitig aufgeschweißte Verbindungsstücke
- ³ Erfordert nur kopfseitig aufgeschweißte Verbindungsstücke
- ⁴ Rohrbohrung, Strömungs- und Hubgeschwindigkeitsdaten gelten nicht

O-Ring-Anschlüsse

O-Ring-Anschlüsse sind bei allen Befestigungsarten auf besonderen Wunsch erhältlich. Durch Seitenlaschen befestigte Zylinder (Befestigungsart C) können mit O-Ring-Anschlüssen zur Montage auf einer entsprechend bearbeiteten Montagefläche geliefert werden – siehe Seite 35.

Klasse	Dichtungswerkstoffe:	Druckmedium nach ISO 6743/4-1982	Temperaturbereich
1	Nitril (NBR), PTFE, verstärkte Polyurethane (AU)	Mineralöl HH, HL, HLP, HLPD ¹ , HM, MIL-H 5606 Öl, Luft, Stickstoff	-20°C bis +80°C ¹
2	Nitril (NBR), PTFE	Wasserglycol (HFC)	-20°C bis +60°C
3	Äthylenpropylen (EPR), PTFE	Einige Phosphatesterdruckmedien Skydrol 500, 700 Dichtungen der Klasse 3 sind nicht mit Hydrauliköl verträglich	-23°C bis +54°C
4	Spezial (Nitril)	Luft oder Hydrauliköl bei niedrigen Temperaturen	-46°C bis +66°C
5	Fluorelastomer (FPM), PTFE	Schwer entflammable Medien auf Phosphatesterbasis (HFD-R). Auch für Hydrauliköl bei hohen Temperaturen oder heißen Umgebungen geeignet. Nicht geeignet zur Verwendung mit Skydrol. Siehe Empfehlungen des Herstellers zum Druckmedium	-15°C bis +150°C
6	Diverse Verbundstoffe, darunter Nitril, verstärktes Polyurethane,	Wasser Öl-in-Wasser-Emulsion 95/5 (HFA)	+5°C bis +50°C
7	Fluorelastomere und PTFE	Wasser-in-Öl-Emulsion 60/40 (HFB)	+5°C bis +50°C

¹ HLPD-Druckmedien, deren Höchsttemperatur 60°C übersteigt, bitten wir um Rückfrage.

Druckmedium

Die in Standard-Zylindern verwendeten Dichtungsstoffe sind für den Einsatz mit den meisten Hydraulikmedien auf Mineralölbasis geeignet.

Spezialdichtungen sind für den Einsatz mit einem Druckmedium auf Wasserglycolbasis oder mit Wasser-in-Öl-Emulsionen und auch für schwer entflammable Flüssigkeiten, wie Phosphatester sowie Medien auf Phosphatesterbasis erhältlich.

In obiger Übersicht werden die Standard- und Spezialdichtungswerkstoffe für Dichtungsbüchse, Kolben und Zylinderrohr mit den entsprechenden Betriebsbedingungen gezeigt.

Bioöle

Spezialdichtungen sind für die Verwendung mit biologisch abbaubaren Druckmedien auf Anfrage lieferbar. Einzelheiten erfragen Sie bitte beim Hersteller.

Externe Flüssigkeiten

Bedingt durch die Umgebung, in der ein Zylinder zum Einsatz kommt, kann es passieren, daß Flüssigkeiten wie Schneidöle, Kühlmittel und Reinigungsflüssigkeiten mit den Außenflächen des Zylinders in Berührung kommen. Diese können dann die O-Ring-Dichtungen des Zylinders, den Kolbenstangenabstreifer und/oder die Stangendichtung angreifen. Bei der Auswahl und Festlegung des Dichtungswerkstoffes muß dies daher mit in Betracht gezogen werden.

Temperatur

Dichtungen der Klasse 1 sind für eine Betriebstemperatur zwischen -20°C und +80°C ausgelegt. Sollten sich infolge von besonderen Einsatzbedingungen Abweichungen zu dieser Temperaturspanne ergeben, bieten wir Verbunddichtwerkstoffe an, welche die korrekte Funktion des Zylinder gewährleisten.

Bei den Dichtungsklassen 2, 3, 4, 5, 6 und 7, bei denen die Betriebsbedingungen nicht denen in der obenstehenden Tabelle entsprechen, bitte Rückfrage beim Hersteller.

Optionale und Spezialdichtungen

Dichtungen der Klasse 1 finden serienmäßig bei den 3L-Zylindern Anwendung. Zu anderen Zwecken sind die optionalen Dichtungen der Klassen 2, 3, 4, 5, 6 und 7 erhältlich. – Bitte den auf Seite 47 enthaltenen Zylinderbestellcode angeben. (Bitte beachten, daß der Systemdruck für Dichtungen der Klasse 6 bei der Verwendung mit HFA-Flüssigkeiten 70 bar nicht überschreiten darf.)

Spezialdichtungen sind ebenfalls lieferbar. – Bitte Rückfrage beim Hersteller unter Angabe von Einzelheiten zur Anwendung. Im Bestellschlüssel bitte ein S (Spezial) anfügen und das Flüssigkeitsmedium spezifizieren.

Reibungsarme Dichtungen

Für Anwendungen, wo reibungsarmer und stick-slip-freier Betrieb notwendig ist, sind spezielle Servodichtungen lieferbar. Bitte Rückfrage beim Hersteller.

Wasserbetrieb

Beim Einsatz von Wasser als Druckmedium werden die Zylinder mit verchromten Edelstahl-Kolbenstangen, Spezialdichtwerkstoffen und beschichteten Innenflächen geliefert. Bitte geben Sie bei der Bestellung den Höchstdruck bzw. Last und Geschwindigkeit an, da Edelstahl-Kolbenstangen über eine geringere Zugfestigkeit verfügen als solche mit Standardwerkstoffen.

Reines Wasser

Parker Hannifin kann auch Zylinder für den Einsatz von reinem Wasser als Druckmedium liefern. Bitte Rückfrage beim Hersteller.

Gewährleistung Parker Hannifin garantiert, daß die für den Einsatz mit Wasser oder Flüssigkeiten mit hohem Wassergehalt modifizierten Zylinder keine Material- oder Verarbeitungsfehler aufweisen. Es kann jedoch keine Haftung für vorzeitigen Ausfall übernommen werden, der durch übermäßige Abnutzung aufgrund von mangelnder Schmierung entstanden ist, und auch nicht für Ausfälle aufgrund von Korrosion, Elektrolyse oder Mineralablagerungen im Zylinder.

Filterfeinheit

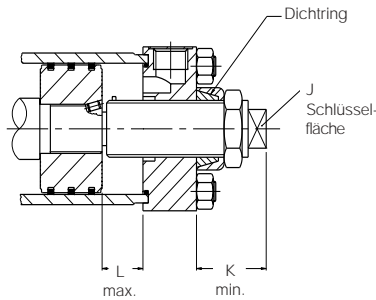
Für einwandfreien Betrieb und lange Lebensdauer der Bauteile ist das Hydrauliksystem durch Filterung wirkungsvoll vor Verschmutzung zu schützen. Der Reinheitsgrad des Druckmediums muß hierbei ISO 4406 erfüllen. Die Qualität der Filter ist anhand der geeigneten ISO-Normen abzustimmen. Die erforderliche Filterfeinheit hängt von den Systemkomponenten und der jeweiligen Anwendung ab. Als Mindestanforderung für hydraulische Systeme gilt die Klasse 19/15 nach ISO 4406, was einer Filterfeinheit von 24µ (β10≥75) nach ISO 4572 entspricht.

Entlüftung

Entlüftungsschrauben sind wahlweise an einem bzw. beiden Enden der Zylinder erhältlich, und zwar in jeder beliebigen Lage, mit Ausnahme der belegten Seiten, s. Seite 41. Die Position ist in der Bestellbezeichnung, s. Seite 47, anzuführen.

Hubverstellungen

Bei engen Toleranzen beim Hub kann der Zylinder mit Hubverstellungen in verschiedenen Ausführungen ausgerüstet werden. Die Abbildung zeigt eine Verstellung am ungedämpften Zylinderboden für gelegentliche Verstelleingriffe. Bitte machen Sie uns im Bedarfsfalle konkrete Angaben.



Bohrung Ø	J	K min.	L max.
38,1 (1 1/2")	11	85	127,0
50,8 (2")	17	85	127,0
63,5 (2 1/2")	17	85	203,2
82,6 (3 1/4")	17	85	203,2
101,6 (4")	17	85	203,2
127,0 (5")	17	85	228,6
152,4 (6")	22	85	228,6
203,2 (8")	22	85	457,2

Kolbenstangenklemmeinheit

Diese Einheiten bewirken die sofortige Klemmung der Kolbenstange bei Druckabfall. Das Lösen erfolgt durch den Wiederaufbau des hydraulischen Druckes. Das Gerät kann für Sicherheitsvorrichtungen eingesetzt werden.

Einfachwirkende Zylinder

Standardzylinder der Baureihe 3L sind zwar doppelwirkend, aber auch für einfachwirkende Anwendungen geeignet. In diesem Fall bewirkt die Last bzw. eine Fremdkraft den Rückhub des Zylinders. Stahlgußkolbenringe dürfen bei einfachwirkenden Zylindern nicht verwendet werden.

Einfachwirkende Zylinder mit Federrückzug

Bei der Verwendung von Zylindern der Baureihe 3L als einfachwirkende Zylinder ist der Einbau einer Feder zur Rückholung des Kolbens nach dem Arbeitshub möglich. Bitte geben Sie uns die Lastbedingungen und die Reibungsfaktoren an sowie die Wirkrichtung des Federrückzugs.

Bei Zylindern mit Federrückzug ist es sinnvoll, verlängerte Zugstangen vorzusehen, damit die Feder hierdurch bis zur vollständigen Entspannung abgestützt werden kann. Die Zugstangenmutter sollten außerdem auf der gegenüberliegenden Seite des Zylinders angeschweißt werden, um die Sicherheit beim Ausbau des Zylinders zusätzlich zu erhöhen.

Mehrfach-Stellungszyylinder

Für lineare Kraftübertragung mit kontrollierten Stops in Zwischenstellungen sind verschiedene Konstruktionen lieferbar. Um beispielsweise drei Hubstellungen zu erzielen, ist es üblich, zwei Standardzylinder der Befestigungsart H mit einseitiger Kolbenstange gegeneinander zu montieren bzw. durchgehende Zugstangen zu verwenden. Durch Ein- und Ausfahren der Kolbenstangen der einzelnen Zylinder erreicht man somit drei Hubendstellungen. Eine andere Lösung ist ein Tandemzylinder mit separater Stange am Boden. Darüber hinaus offerieren wir auch ganz speziell auf Ihren Anwendungsfall bezogene Lösungen.

Faltenbalg

Kolbenstangenflächen, die mit an der Luft aushärtender Verschmutzung in Berührung kommen, sind besonders zu schützen. Für diese Fälle empfehlen wir daher einen Faltenbalg. Die Kolbenstange ist zu diesem Zweck um das Balgmaß zu verlängern.

Metallabstreifer

Metallabstreifer ersetzen die Standardabstreifer und sollten verwendet werden, wenn das Abstreifermaterial durch Staub, Eis oder ein Tauchbad beschädigt werden könnte. Metallabstreifer haben keinen Einfluß auf die Abmessungen des Zylinders.

Näherungsschalter

Zylinder der Baureihe 3L können mit berührungslos arbeitenden Näherungsschaltern ausgestattet werden. Weitere Hinweise finden Sie in unserem Katalog 0810.

Wegmeßsysteme

Zylinder der Baureihe 3L können mit verschiedenen linearen Wegaufnehmern ausgerüstet werden. Weitere Einzelheiten erfragen Sie bitte beim Hersteller.

Alle Maße in mm, sofern nicht anders angegeben.

Reparatur- und Dichtungssätze

Die Reparatur- und Dichtungssätze von Zylindern der Baureihe 3L ermöglichen eine einfache Bestellung und Wartung. Sie enthalten einsatzfertige Baugruppen und werden mit kompletten Anleitungen geliefert. Bei Bestellung dieser Sätze sind die Daten auf dem Typenschild des Zylinderrohrs und damit folgende Informationen anzuführen:

Seriennummer - Bohrung - Hub - Modellnummer - Druckmedium

Teileliste

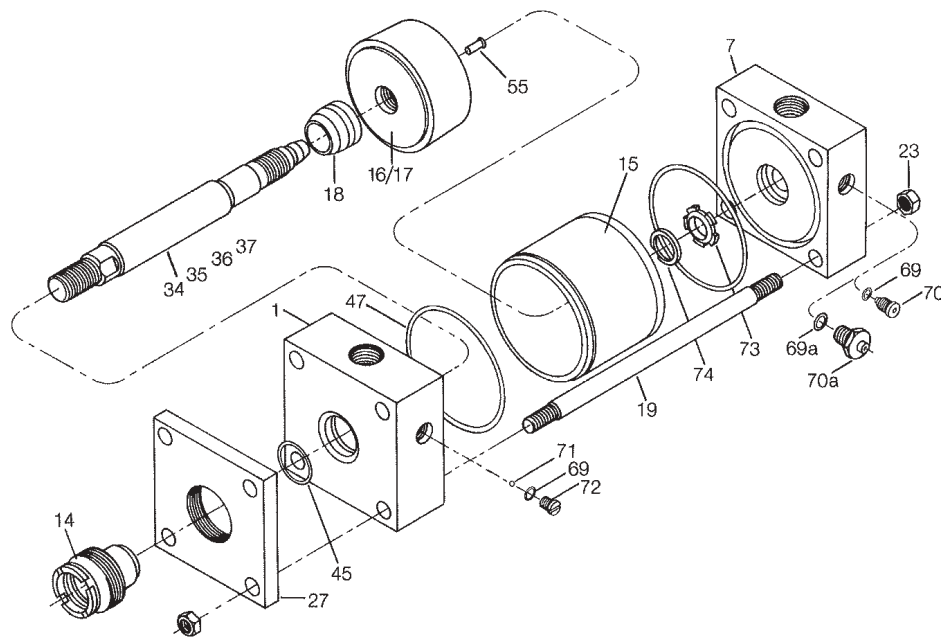
- 1 Kopf
- 7 Boden
- 14 Dichtungsbüchse
- 15 Zylinderrohr
- 16 Kolben – Stahlgußring
- 17 Kolben – Lipseal-Dichtung
- 18 Dämpfungsbüchse
- 19 Zugstange
- 23 Zugstangenmutter
- 27 Halteplatte
- 34 Kolbenstange – einseitig, ungedämpft
- 35 Kolbenstange – einseitig, kopfseitige Dämpfung

- 61¹ Kolbenstange – beidseitige Stange (schwächer²), einseitige Dämpfung
- 69 O-Ring – Verschlußschrauben für Nadelventil und Rückschlagventil
- 69a O-Ring – Nadelventil in Cartridge-Bauweise
- 70 Nadelventil, Dämpfungseinstellung – Bohrungen größer als 63,5 mm (2 1/2")
- 70a Nadelventilbaugruppe, Cartridge-Bauweise – Bohrungen max. 63,5 mm (2 1/2")
- 71 Kugel – Rückschlagventil – Bohrungen größer als 101,6 mm (4")
- 72 Verschlußschraube für Dämpfungs-Rückschlagventil – Bohrungen größer als 101,6 mm (4")
- 73 Selbstzentrierender Dämpfungsring
- 74 Haltering für Dämpfungsring

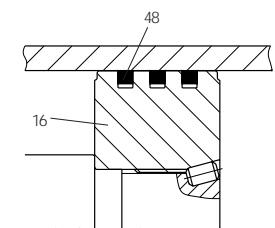
¹Ohne Abbildung

²Siehe Seite 30 - Belastbarkeit der beidseitigen Kolbenstange

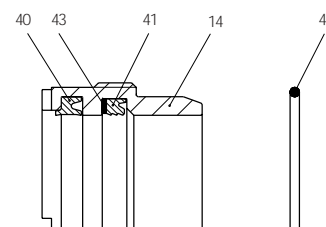
Stange Ø	Büchsen- patronen- schlüssel	Schrauben- schlüssel
12,7	69590	11676
15,9	69590	11676
25,4	69591	11676
34,9	69592	11703
44,5	69593	11677
50,8	69594	11677
63,5	69595	11677
76,2	69596	11677
88,9	69597	11677
101,6	69598	11677
127,0	69599	11678
139,7	69600	11678



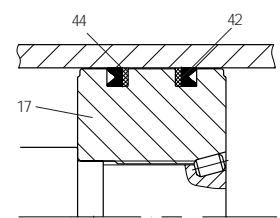
- 36 Kolbenstange – einseitig, bodenseitige Dämpfung
- 37 Kolbenstange – einseitig, beidseitige Dämpfung
- 40 Wiperseal-Abstreifer – für Büchse
- 41 Lipseal-Dichtung – für Büchse
- 42 Lipseal-Dichtung – für Kolben
- 43 Stützring für Lipseal-Dichtung 41 (Dichtungen der Klassen 2, 5, 6 und 7)
- 44 Stützring für Lipseal-Kolben
- 45 O-Ring – Büchse/Kopf
- 47 O-Ring – Zylinderrohr
- 48 Stahlgußkolbenring
- 55 Sicherungsstift – Kolben/Stange
- 57¹ Kolbenstange – beidseitige Stange (stärker²), ungedämpft
- 58¹ Kolbenstange – beidseitige Stange (stärker²), einseitige Dämpfung
- 60¹ Kolbenstange – beidseitige Stange (schwächer²), ungedämpft



Stahlgußkolben



**Dichtungsbüchse
mit Dichtungen**



Lipseal-Kolben

Inhalt und Teilenummern der Dichtungssätze für Kolben und Büchse

(siehe Schlüssel für Teilenummern auf der nächsten Seite)

RG-Satz – Büchse mit Dichtungen Enthält die Positionen 14, 40, 41, 43, 45. Bei Ersatz für Dichtungsbüchse mit Leckölbohrung, bitte Rücksprache beim Hersteller. (Enthält RK-Satz).

RK-Satz – Dichtungen für büchse

Enthält Position 40, 41, 43, 45.

Stangen- durchmesser mm	RG-Satz Standard- Dichtungsbüchse mit Dichtungen*	RK-Satz Dichtungen für Standard- Dichtungsbüchse*
12,7 (1/2")	RG2HLTS051	RK2HLTS051
15,9 (5/8")	RG2HLTS061	RK2HLTS061
25,4 (1")	RG2HLTS101	RK2HLTS101
34,9 (1 3/8")	RG2HLTS131	RK2HLTS131
44,5 (1 3/4")	RG2HLTS171	RK2HLTS171
50,8 (2")	RG2HLTS201	RK2HLTS201
63,5 (2 1/2")	RG2HLTS251	RK2HLTS251
76,2 (3")	RG2HLTS301	RK2HLTS301
88,9 (3 1/2")	RG2HLTS351	RK2HLTS351
101,6 (4")	RG2HLTS401	RK2HLTS401
127,0 (5")	RG2HLTS501	RK2HLTS501
139,7 (5 1/2")	RG2HLTS551	RK2HLTS551

CB-Satz – Dichtungen für Zylinderrohr

Enthält zweimal Position 47.

PR-Satz – Kolbenringe

Enthält CB-Satz sowie dreimal Position 48.

PK-Satz – Lipseal-Dichtungen für Kolben

Enthält CB-Satz plus je zweimal Position 42 und 44.

Bohrung Ø	CB-Rohr Dichtungen *	PR-Kolben- ringe*	PK-Kolben- dichtungen *
25,4 (1")	CB102HL001	PR103L001	PK102HLL01
38,1 (1 1/2")	CB152HL001	PR153L001	PK152HLL01
50,8 (2")	CB202HL001	PR203L001	PK202HLL01
63,5 (2 1/2")	CB252HL001	PR253L001	PK252HLL01
82,6 (3 1/4")	CB322HL001	PR323L001	PK322HLL01
101,6 (4")	CB402HL001	PR403L001	PK402HLL01
127,0 (5")	CB502HL001	PR503L001	PK502HLL01
152,4 (6")	CB602HL001	PR603L001	PK602HLL01
203,2 (8")	CB802HL001	PR803L001	PK802HLL01

* Dichtungsklassen – Bestellung

Die in den obenstehenden Tabellen angegebenen Teilenummern gelten für Dichtungen der Klasse 1. Bei Dichtungen der Klasse 2, 3, 4, 5, 6 oder 7 ist 'HLTS' durch 'AHL' zu ersetzen und am Ende der Zahlenfolge eine '1' anstelle von '2', '3', '4', '5', '6' oder '7' zu setzen. Ein Dichtungsbüchsensatz in Cartridge-Bauweise der Klasse 5 RG für einen Zylinder mit Bohrung 50,8 mm ist beispielsweise RG2AHL205.

Alle Maße in mm, sofern nicht anders angegeben.

Inhalt und Teilenummern für Reparatursätze

(siehe Schlüssel für Teilenummern auf der nächsten Seite)

Zylinderkopf

Ohne Endlagendämpfung: 1, 47

Mit Endlagendämpfung: 1, 47, 69, (69a), 70, (70a), 71, 72

Zylinderboden

Ohne Endlagendämpfung: 7, 47

Mit Endlagendämpfung: 7, 47, 69, (69a), 70, (70a), 73, 74

Zylinderrohr

Alle Arten: 15

Dämpfnadelventil

Konventionell: 69, 70

Patronenbauweise: 69a, 70a

Rückschlagventil

Konventionell: 69, 71, 72 (Bohrungen größer als 101,6 mm)

Kolbenstange

Enthält eine einbaufertige Kolbenstange mit Kolben. Der Kolben ist mit entsprechenden Dichtungen ausgestattet – s. Übersicht unten – und einem Stangenbausatz nach folgender Aufstellung.

Kolben

Stahlgußring: 16, 48

Lipseal-Dichtung: 17, 42, 44

Kolbenstange

Einfache Stange, ohne Dämpfung: 34, 55

Einfache Stange, Dämpfung am Kopf: 35, 18, 55

Einfache Stange, Dämpfung am Boden: 36, 55

Einfache Stange, Dämpfung auf beiden Seiten: 37, 18, 55

Doppelseitige Stange, ohne Dämpfung: 57, 60, 55

Doppelseitige Stange, Dämpfung stärkere Seite: 58, 60, 18, 55

Doppelseitige Stange,
Dämpfung schwächere Seite: 58, 61, 18, 55

Doppelseitige Stange,
Dämpfung auf beiden Seiten: 58, 61, 18 x2, 55

Anzugsmomente für Zugstangenmuttern

Siehe Tabelle auf Seite 35.

Reparaturen

Zylinder der Baureihe 3L sind wartungs- und reparaturfreundlich, doch lassen sich bestimmte Arbeiten nur in unserem Werk ausführen. Es entspricht der üblichen Verfahrensweise, einen zwecks Instandsetzung eingesandten Zylinder mit den erforderlichen Ersatzteilen auszurüsten, um ihn auf einen 'so gut wie neuen' Zustand zu bringen. Spricht der Zustand des eingeschickten Zylinders aber gegen eine wirtschaftlich Reparatur, erhalten Sie umgehend Nachricht.

Anmerkungen

Dichtungen der Klasse 1 werden aus verstärkten Polyurethanen gefertigt und benötigen keinen Stützring in der Büchse.

Dichtungen der Klasse 6 – Bei der Verwendung von HFA-Flüssigkeiten darf der Systemdruck 70 bar nicht übersteigen.

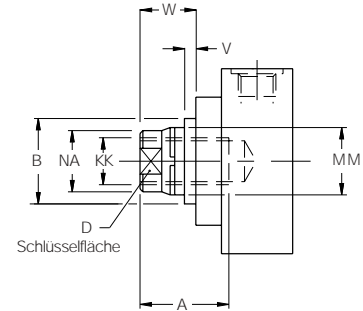
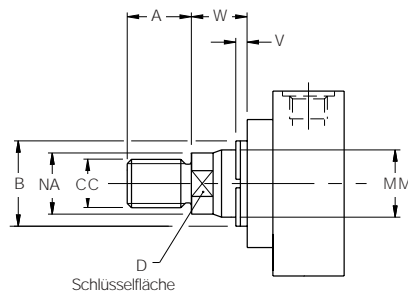
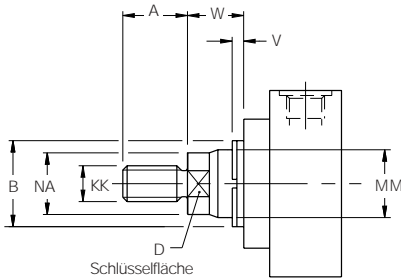
**Kolbenstangenende-Ausführungen –
 nur Bohrung 203,2 mm (8")**

Kolbenstangenende-Ausführungen für Zylinder mit Bohrungen
 25,4 mm bis 152,4 mm (1" bis 6") werden auf Seite 3 abgebildet.

Stangenende-Ausführung 4

Stangenende-Ausführung 8

Stangenende-Ausführung 9



Stangenende-Ausführung 4 und 8

Stangenenden der Ausführungen 4 sind für alle Anwendungen
 empfohlen, bei denen das Werkstück gegen die Stangenschulter
 gezogen werden kann. Sofern das Werkstück so nicht befestigt
 werden kann, wird Ausführung 8 empfohlen. Wird die Ausführung
 nicht angegeben, dann wird Ausführung 4 geliefert.

Stangenende Ausführung 9

Bei Anwendungen, für die ein Innengewinde erforderlich ist.

Stangenende Ausführung 3

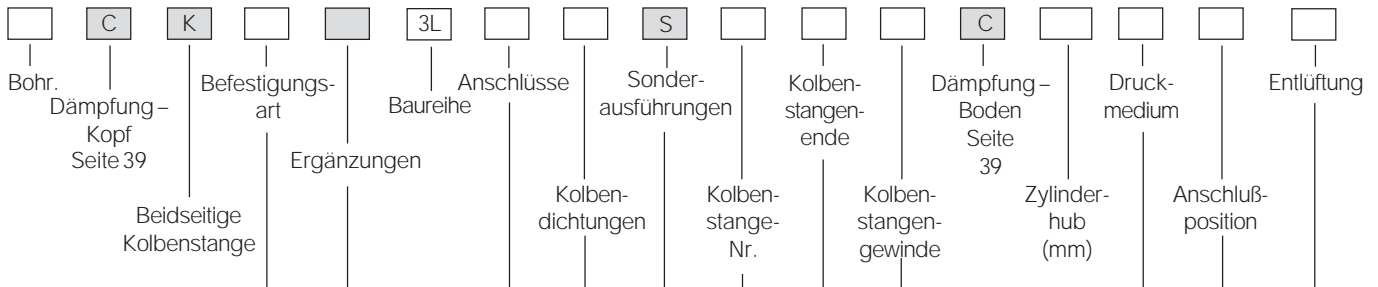
Nichtstandardmäßige Kolbenstangenenden werden als 'Ausführung
 3' bezeichnet. Eine Maßzeichnung oder eine Beschreibung muß dem
 Auftrag beigefügt werden. Bitte die Abmessungen KK oder CC und
 A angeben.

Abmessungen des Kolbenstangenendes – Bohrung 203,2 mm (8")

Bohr. Ø	Stange Nr.	MM Stangen- durch- messer	Ausführungen 4 und 9		Ausführung 8		A	+0.00 B -0.05	D	NA	V	W
			KK Metrisch	KK UNF ¹	CC Metrisch	CC UNF						
203,2 (8")	1	50,8 (2")	M39x2	1 1/2 - 12	M45x2	1 3/4 - 12	57,2	66,65	41	49,2	9,5	31,8
	2	139,7 (5 1/2")	M100x2	4 - 12	M130x2	5 1/4 - 12	139,7	158,72	120	136,5	12,7	38,1
	3	63,5 (2 1/2")	M48x2	1 7/8 - 12	M56x2	2 1/4 - 12	76,2	79,35	55	60,3	12,7	38,1
	4	76,2 (3")	M58x2	2 1/4 - 12	M68x2	2 3/4 - 12	88,9	95,22	65	73,0	12,7	38,1
	5	88,9 (3 1/2")	M64x2	2 1/2 - 12	M76x2	3 1/4 - 12	88,9	107,92	75	85,7	12,7	38,1
	6	101,6 (4")	M76x2	3 - 12	M95x2	3 3/4 - 12	101,6	120,62	85	98,4	12,7	38,1
	7	34,9 (1 3/8")	M26x1.5	1 - 14	M30x2	1 1/4 - 12	41,3	50,77	30	33,3	6,3	22,2
	8	44,5 (1 3/4")	M33x2	1 1/4 - 12	M39x2	1 1/2 - 12	50,8	60,30	36	42,9	9,5	28,6
	0	127,0 (5")	M90x2	3 1/2 - 12	M110x2	4 3/4 - 12	127,0	146,02	110	123,8	12,7	38,1

¹ Alle Stangengewinde sind UNF-Gewinde, Ausnahme: 1"-14-Gewinde werden in der Ausführung UNS geliefert.

Alle Maße in mm, sofern nicht anders angegeben.



Code	Sonderausführungen	Seite
S	Übergroße Anschlüsse	41
S	Faltenbalg	43
S	Spezialdichtungen	42
S	Begrenzungsrohr	37
S	Hubverstellung	43
S	Zugstangenstützen	34
S	Einsatz für Wasserbetrieb - bzw. nach detaillierten Angaben oder Kundenzeichnungen	42

Code	Kolbendichtungen	Seite
C	Stahlgußkolbenringe (Standard)	7
L	Lipseal	7

Code	Zylinderanschlüsse	Seite
R1	BSPP-Gewinde (Größe R1)	41
R2	BSPP-Gewinde (Größe R2)	41
G	Metrisch	41
Y	Metrisch nach ISO 6149	41
U	NPTF (Gewindedichtend)	41

Code	Ergänzungen	Seite
P	Paßfeder (Befestigungsart C, F, G)	34
M	O-Ring-Anschluß (nur in Kombination mit Befestigung C)	35

Code	Befestigungsart	Seite
TB	Kopfseitig verlängerte Zugstangen	10, 22
TC	Bodenseitig verlängerte Zugstangen	10, 22
TD	Beidseitig verlängerte Zugstangen	10, 22
J	Rechteckflansch, kopfseitig	12, 24
JB	Quadratflansch, kopfseitig	12, 24
H	Rechteckflansch, bodenseitig	14, 24
HB	Quadratflansch, bodenseitig	14, 24
C	Befestigung mit Seitenlaschen	16, 26
F	Befestigungsgewindelöcher in Kopf und Boden	16, 26
G	Laschen an Kopf und Boden	17, 27
BB	Gabelschuh am Boden	18, 25
BC	Abnehmbarer Gabelschuh am Boden	18
D	Schwenzapfen am Kopf	20, 28
DB	Schwenzapfen am Boden	20, 28
DD	Schwenzapfen zwischen Kopf und Boden	20, 28

Code	Druckmedium	Seite
M	Klasse 1	42
C	Klasse 2	42
P	Klasse 3	42
R	Klasse 4	42
D	Klasse 5	42
A1	Klasse 6	42
B	Klasse 7	42

Code	Anschlußposition	Seite
1	Kopfposition 1-4	41
1	Bodenposition 1-4	41

Code	Entlüftung	Seite
4	Kopfposition 1-4	43
4	Bodenposition 1-4	43
00	Keine Entlüftung	43

Code	Kolbenstangengewinde	Seite
M	Metrisch (standard)	3, 46
A	UNF (optional)	3, 46

Code	Kolbenstangenende	Seite
4	Ausführung 4	3, 46
8	Ausführung 8	3, 46
9	Ausführung 9	3, 46
3	Ausführung 3 (spezial) - mit Beschreibung oder Zeichnung	3, 46

Code	Kolbenstange-Nr.	Seite
z.B. 1	Auswahl aus Stange-Nr. 1, 2, 3, 4, 5, 6, 7, 8 oder 0	3, 46

Erklärung

Maßgebliche Angabe
 Optional

Zubehör

Falls erforderlich in der Bestellbezeichnung ergänzen.

Beispiel -

Zylinder mit beidseitiger Kolbenstange

38,1	C	K	J	3L	R1	L	1	4	M	1	4	M	C	127	D	11	44
------	---	---	---	----	----	---	---	---	---	---	---	---	---	-----	---	----	----

Hydraulics Group Verkaufsbüros

Europa

Belgien

Nivelles

Parc Industriel Sud-Zone II
Tel.: +32 (0)67 280 900
Fax: +32 (0)67 280 999

Dänemark

Ishøj

Tel.: +45 4356 0400
Fax: +45 4373 3107

Deutschland

Kaarst

Tel.: +49 (0)2131 5130
Fax: +49 (0)2131 513 284

Finnland

Vantaa

Tel.: +358 (0)9 4767 31
Fax: +358 (0)9 4767 3200

Frankreich

Contamine-sur-Arve

Tel.: +33 (0)450 25 80 25
Fax: +33 (0)450 03 67 37

Grossbritannien

Watford

(Industrieanwendungen)

Tel.: +44 (0)1923 492 000
Fax: +44 (0)1923 256 059

Ossett

(Mobilanwendungen)

Tel.: +44 (0)1924 282 200
Fax: +44 (0)1924 282 299

Irland

Clonee

Tel.: +353 (0)1 801 4010
Fax: +353 (0)1 801 4132

Italien

Corsico (MI)

Tel.: +39 02 45 19 21
Fax: +39 02 4 47 93 40

Niederlande

Oldenzaal

Tel.: +31 (0)541 585000
Fax: +31 (0)541 585459

Norwegen

Ski

Tel.: +47 64 91 10 00
Fax: +47 64 91 10 90

Österreich

Wiener Neustadt

Tel.: +43 (0)2622 23501
Fax: +43 (0)2622 66212

Polen

Warschau

Tel.: +48 (0)22 863 49 42
Fax: +48 (0)22 863 49 44

Portugal

Leca da Palmeira

Tel.: +351 22 9997 360
Fax: +351 22 9961 527

Schweden

Spånga

Tel.: +46 (0)8 597 950 00
Fax: +46 (0)8 597 951 10

Slowakei

siehe Tschechische Republik

Spanien

Madrid

Tel.: +34 91 675 73 00
Fax: +34 91 675 77 11

Tschechische Republik

Prag

Tel.: +420 2 830 85 221
Fax: +420 2 830 85 360

Ungarn

Budapest

Tel.: +36 (06)1 220 4155
Fax: +36 (06)1 422 1525

International

Asien, Pazifik

Hong Kong, Kowloon

Tel.: +852 2428 8008
Fax: +852 2425 6896

Australien

Castle Hill

Tel.: +61 (0)2-9634 7777
Fax: +61 (0)2-9842 5111

China

Beijing

Tel.: +86 10 6561 0520
Fax: +86 10 6561 0526

Indien

Mumbai

Tel.: +91 22 5590 708
Fax: +91 22 5590 7080/50

Japan

Tokio

Tel.: +(81) 3 6408 3900
Fax: +(81) 3 5449 7201

Kanada

Milton, Ontario

Tel.: +1 905-693-3000
Fax: +1 905-876-0788

Lateinamerika

Brasilien

Tel.: +55 12 3954-5100
Fax: +55 12 3954-5266

Republik Südafrika

Kempton Park

Tel.: +27 (0)11-392 7280
Fax: +27 (0)11-392 7213

USA

Cleveland

(Industrieanwendungen)

Tel.: +1 216-896-3000
Fax: +1 216-896-4031

Lincolnshire

(Mobilanwendungen)

Tel.: +1 847-821-1500
Fax: +1 847-821-7600

Parker Hannifin ist ein international führender Anbieter von Systemen und Lösungen der Bewegungs- und Steuerungstechnik mit Verkaufsbüros und Produktionsstätten in der ganzen Welt. Für Informationen zu Produkten und Ihrem nächstgelegenen Parker Verkaufsbüro besuchen Sie bitte unsere Homepage www.parker.com oder rufen Sie uns kostenfrei an unter 00800 2727 5374.



Katalog HY07-1130/DE
3M 05/03 PD

© Copyright 2003
Parker Hannifin Corporation
Alle Rechte vorbehalten