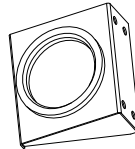
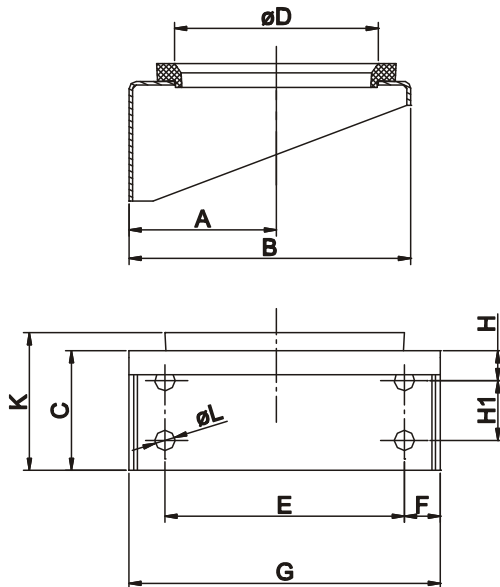


## Speicher – Zubehör accessories

### Konsolen brackets

#### Konsole mit Gummi Ring bracket with rubber ring Standard – Baureihe standard range



#### Konsolen mit Gummiring / brackets with rubber ring

OLAER Konsolen erlauben in Verbindung mit OLAER Schellen eine einfache und schnelle Montage der Hydrospeicher. Sie wirken mit ihren Gummieinlagen schwingungsdämpfend und gleichen Dehnungen in Anlagen aus.

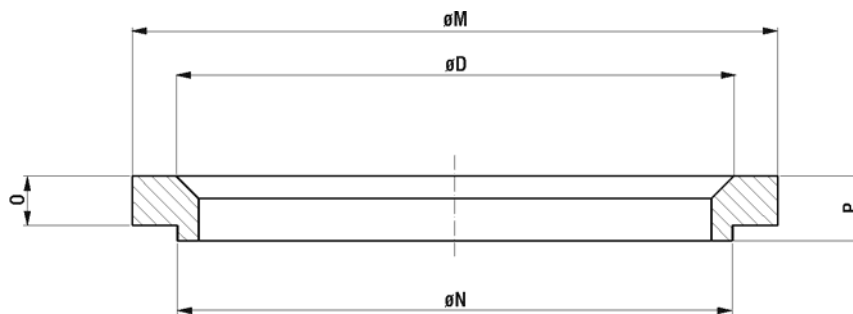
*OLAER clamps in use with OLAER brackets allow a simple and quick assembling of accumulators. The rubber inlays damp vibrations and compensate system expansions.*

#### Material / materials

Normalstahl, verzinkt / NBR  
carbon steel, zinc-plated / NBR

#### Die Dokumentation doc.5-100 ist zu beachten!

*Please note doc.5-100.*



#### Gummi Ring / rubber ring

Design	Speicher-Typ accu size	A	B	C	øD	E	F	G	H	H1	K	øL
K - 1 - 102	IHV 2.5+5	73	140	60	102	75	28	130	25	/	75	14
K - 1 - 122	IHV 4+6+10L	92	175	80	120	160	25	210	25	/	95	17
K - 1 - 170	IHV 10K-50	123	235	100	170	200	30	260	25	40	115	17

Gummi Ring rubber ring	Speichertyp accu size	ø M	ø N	O	P	øD
GK - 102	IHV 2.5+5	125	100	15	20	102
GK - 122	IHV 4+6+10L	150	119	15	20	120
GK - 170	IHV 10K-50	200	168	15	20	170