

Speicher – Zubehör

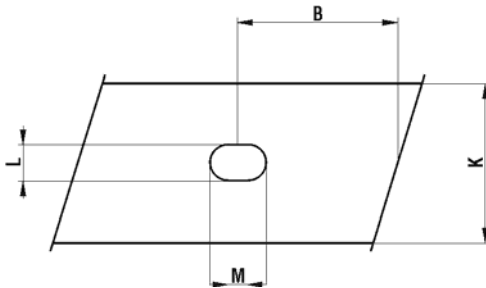
accessories

Schellen

clamps

Standard – Baureihe

standard range



Schellen / clamps

OLAER Schellen erlauben in Verbindung mit OLAER Konsolen eine einfache und schnelle Montage der Hydrospeicher. Die Befestigungsschellen sind für den statischen Einsatz ausgelegt.

OLAER clamps in use with OLAER brackets allow a simple and quick assembling of accumulators. The clamps are made for static use.

Material / materials

Normalstahl, verzinkt / NBR / carbon steel, zinc-plated / NBR

Die Dokumentation doc.5-100 ist zu beachten!

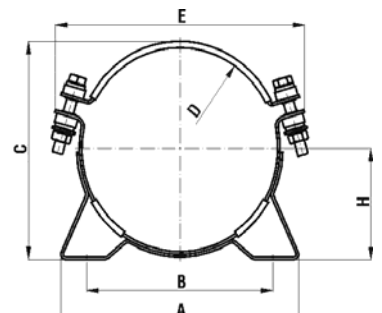
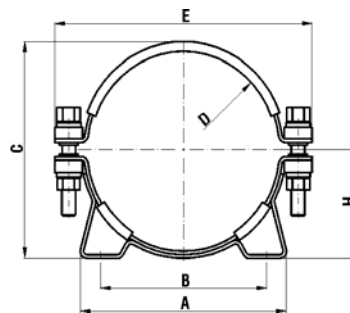
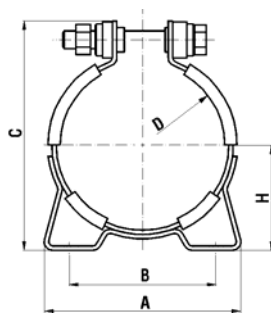
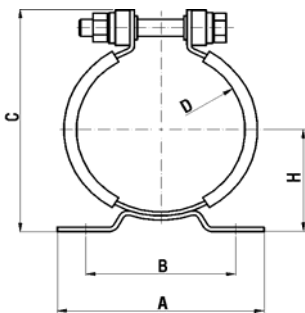
Please note doc.5-100.

Design A

Design B

Design C

Design D



Design	D	H	A	B	C	E	K	L	M
CA56	56	36	134	97	92		30	9	14
CB90	90	53	134	97	127		30	9	14
CB92	92	46	125	90	132		30	9	13
CB108	108	65	138	100	150		30	9	14
CB114	114	73	138	100	159		30	9	14
CB121	121	73	138	100	164		30	9	14
CD130	130	77	172	136	147	198	30	9	14
CC136	136	76	199	136	160		30	9	13
CB146	146	80	171	136	190		31	9	13
CB150	150	80	171	136	190		30	9	13
CC168	168	92	188	148	181	230	40	9	14
CB177	177	98	196	148	217		30	9	13
CD215	215	123	270	216	236	280	40	15	21
CD226	226	123	270	216	241	295	40	15	21
CC230	230	120	260	220	250	295	30	9	13
CC235	235	127	252	216	250	297	30	9	13
CD245	245	133	300	250	261	310	40	15	21
CD286	286	163	332	280	315	355	40	15	21
CD298	298	157	360	300		358	40	15	21
CC298	298	164	320	280	320	360	30	9	13
CD368	368	200	420	340	389	430	50	15	21
CC406	406	211		384			30	9	13