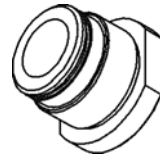
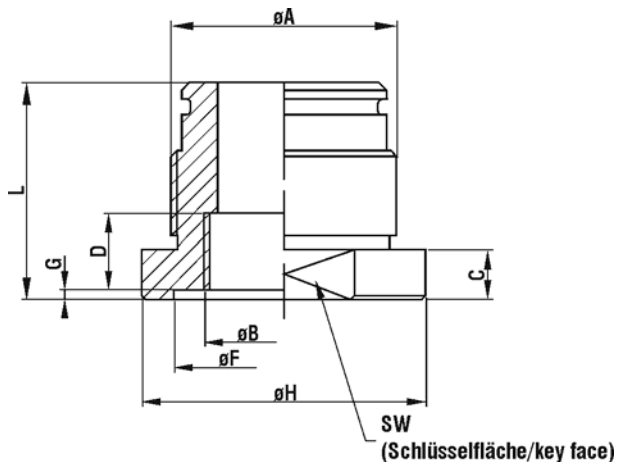


Speicher – Zubehör accessories

Speicherreduzierungen accu connectors


Betriebsüberdruck / MWP

 Ausführung Normalstahl
 carbon steel version = 350 bar

Material / materials

 Normalstahl / NBR
 carbon steel / NBR
 Andere Ausführungen auf Anfrage.
 Other versions on request.

Temperaturbereich / temperature range

 Normalstahl / NBR = -20 °C bis +80 °C
 Carbon steel / NBR = -20 °C to +80 °C
 Andere Ausführungen auf Anfrage
 Other versions on request.

Die Dokumentation doc.5-100 ist zu beachten!

Please note doc.5-100.

øA	øB	C	D	SW	L	øF	G	øH
G 2" CYL.	G 1 1/2" CYL.	36	33	70	80	62	1	80
	G 1 1/4" CYL.	13	20	65	57	58	2,5	75
	G 1" CYL.	13	18	65	57	47	2,5	75
	G 3/4" CYL.	13	16	65	57	42	2,5	75
	G 1/2" CYL.	13	14	65	57	34	2,5	75
	G 3/8" CYL.	13	12	65	57	28	2	75
	ohne Bohrung / without bore hole	13		65	57			75
G 1 1/4" CYL.	G 3/4" CYL.	10	16	50	47	42	2,5	
	G 1/2" CYL.	10	14	50	47	34	2,5	
	G 3/8" CYL.	10	12	50	47	28	2	
	ohne Bohrung / without bore hole	10		50	47			
G 3/4" CYL.	G 3/8" CYL.	8	12	32	36	28	2	
	G 1/4" CYL.	8	12	32	36	25	1,5	
	ohne Bohrung / without bore hole	8		32	36			