

Speicher – Zubehör

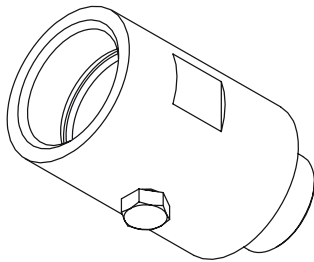
accessories

Zwischenstück zu Kolbenspeicher

Adaptor for piston accumulator

Serie KA

Range KA



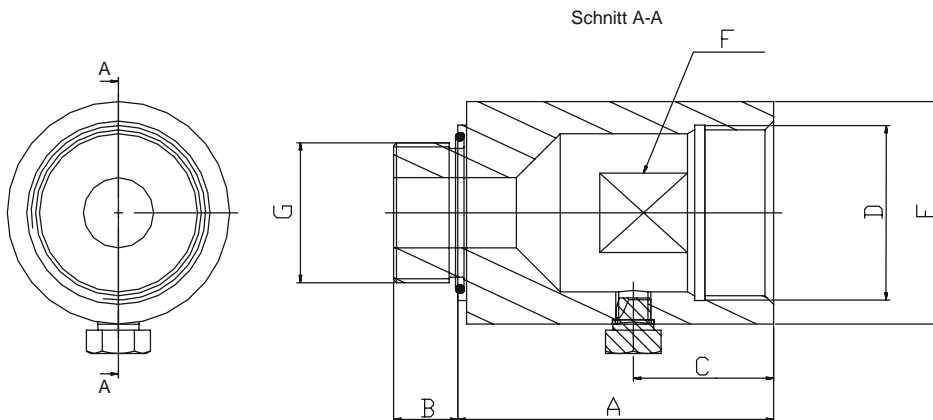
Betriebsüberdruck / MWP
 Normalstahl / NBR = 400 bar
 carbon steel / NBR = 400 bar

Material / materials
 Normalstahl / NBR
 carbon steel / NBR
 Andere Ausführungen auf Anfrage.
 Other versions on request.

Temperaturbereich / temperature range
 Normalstahl / NBR = -20 °C bis +80 °C
 carbon steel / NBR = -20 °C to +80 °C
 Andere Ausführungen auf Anfrage.
 Other versions on request.

Schrauben und O-Ringe sind Bestandteil des Lieferumfangs.
 The screws and o-rings are part of the delivery.

Die Dokumentation doc.5-100 ist zu beachten!
 Please note doc.5-100.



Typ	A	B	C	D	E	F	G
KA 409	108	22	48	G2"	ø76	SW 71	G 1 1/2"