



# **BAE**

## **Blasenspeicher**

*Für Betriebsdrücke bis 330 bar*

*Katalog HY07-1235/DE*  
*Februar 2004*



**Blasenspeicher**

Flüssigkeiten sind praktisch inkompressibel und können somit nicht direkt zur Energiespeicherung verwendet werden.

Hydrospeicher nutzen die unterschiedliche Kompressibilität flüssiger und gasförmiger Medien und ermöglichen damit die Speicherung von Flüssigkeiten unter Druck.

Parker hydropneumatische Blasenspeicher stellen ein ideales Instrument zur Regulierung der Leistungsdaten eines Hydrauliksystems dar. Ihr einfacher, kompakter Aufbau garantiert einen zuverlässigen Betrieb, maximalen Wirkungsgrad und eine hohe Lebensdauer.

**Sie brauchen einen Blasenspeicher, wenn Sie ...**

- Energiespeicher in Anlagen mit kurzfristig hohem Ölbedarf einsetzen wollen
- Dämpfer für pulsierenden und ungleichförmigen Förderstrom suchen
- Druck aufrechterhalten wollen
- Druck bei thermischer Belastung kompensieren möchten
- Druckstöße absorbieren müssen
- Energie für den Notfall bereitstellen wollen
- Kurze Reaktionszeit in dynamischen Systemen brauchen
- Mit geringen Ölverschmutzungen rechnen
- Niedrig viskose Öle einsetzen möchten
- Wert auf arbeitstechnische Sicherheit legen

**Technische Daten**

Behältergrößen	1 – 50 Liter
Betriebsdruck	bis 330 bar, mit $p_2 < 4 \times p_1$
Vorfülldruck bei Anwendung als	
– Energiespeicher	90% vom min. Betriebsdruck
– Pulsationsdämpfer	60% vom max. Betriebsdruck
– Druckstoß-Absorbierung	60% vom max. Pumpendruck
Temperaturbereich	Behälter und Anschlüsse: –40°C bis +80°C
	Blase und Dichtungen: –15°C bis +80°C
	Andere Temperaturbereiche auf Anfrage
Druckflüssigkeit	Mineralöl (Standard)

**Volumenstrom** Die nachstehend aufgeführten Werte sind Maximalwerte und beziehen sich auf die vertikale Installation des Speichers (Ölanschluß nach unten zeigend).

**Einbaulage** Senkrecht (Ölanschluß nach unten) bis waagrecht. Für die Befüllung des Speichers muß über dem Gasventil ein Raum von 200 mm zugänglich bleiben – siehe Seite 5.

**Inhalt**

Technische Daten	2
Konstruktionsmerkmale und Vorteile	3
Modelle und Abmessungen	3
Reparatursätze und Stücklisten	4
Blasenwerkstoffe	5
Füll- und Prüfvorrichtung	5
Reduzierstücke	5
Befestigungsteile	6
Bestellinformation	7

**Seite**

**Index**

Abnahmen	3
Befestigungsteile	6
Bestellschlüssel	7
Blasenwerkstoffe	5
Füll- und Prüfvorrichtung	5
Konstruktionsmerkmale und Vorteile	3
Modellnummer	7
Reduzierstücke	5
Reparatursätze	4
Technische Daten	2
Volumenstrom	3

**Seite**

**Die Parker Hannifin Corporation...**

ist weltweit der führende Hersteller von Komponenten und Systemen für die Antriebstechnik. Parker fertigt über 800 Produktreihen für hydraulische, pneumatische und elektromechanische Anwendungen auf rund 1200 Märkten im Industrie- und Luftfahrtbereich. Über 45.000 Mitarbeiter und ca. 210 Parker Produktionsstätten und Büros in aller Welt bieten den Kunden Technik vom Feinsten und Service in Spitzenqualität. Der Geschäftsbereich Zylinder der Parker Hannifin Corporation ist international der größte Zulieferer von Hydrozylindern für die Industrie. Zusätzlich zu den in diesem Katalog aufgeführten Blasenspeichern fertigt Parker eine

Vielzahl von anderen hydraulischen und elektromechanischen Antrieben. Drehantriebe und Zylinder sind lieferbar in vielfältigen Baugrößen, Befestigungen und für verschiedene Druckstufen.

Kataloge mit Beschreibungen unserer Standardprodukte sind auf Anfrage bei Ihrer nächsten Parker Verkaufsniederlassung erhältlich – Anschriften siehe hintere Umschlagseite. Wo Ihre Applikation Anforderungen stellt, die wir durch unsere Standardprodukte nicht abdecken können, werden unsere Ingenieure zusammen mit Ihnen eine entsprechende Lösung ausarbeiten.

Hinweis: Gemäß unserer Politik ständiger Produktverbesserung behalten wir uns das Recht vor, die in diesem Katalog abgedruckten Spezifikationen ohne vorherige Ankündigung zu ändern.

**Konstruktionsmerkmale und Vorteile**

**1 Abnahmen**

Parker Blasenspeicher der Baureihe BAE sind entsprechend der Druckgeräterichtlinie 97/23/EG konstruiert und gebaut. Dies wird durch das CE-Zeichen und die Konformitätserklärung dokumentiert. Die Hydrospeicher erfüllen damit die Sicherheitsanforderungen in allen Mitgliedsstaaten der Europäischen Gemeinschaft sowie in Island, Liechtenstein, Norwegen und der Schweiz.

**2 Behälter**

Parker Speicherbehälter sind aus nahtlosem Chrom-Molybdänstahl-Stahl mit geschmiedeten Enden gefertigt und damit für höchste Beanspruchungen ausgelegt. Standardmäßig sind die Behälter einsetzbar für Betriebstemperaturen bis -40°C.

**3 Speicherblase**

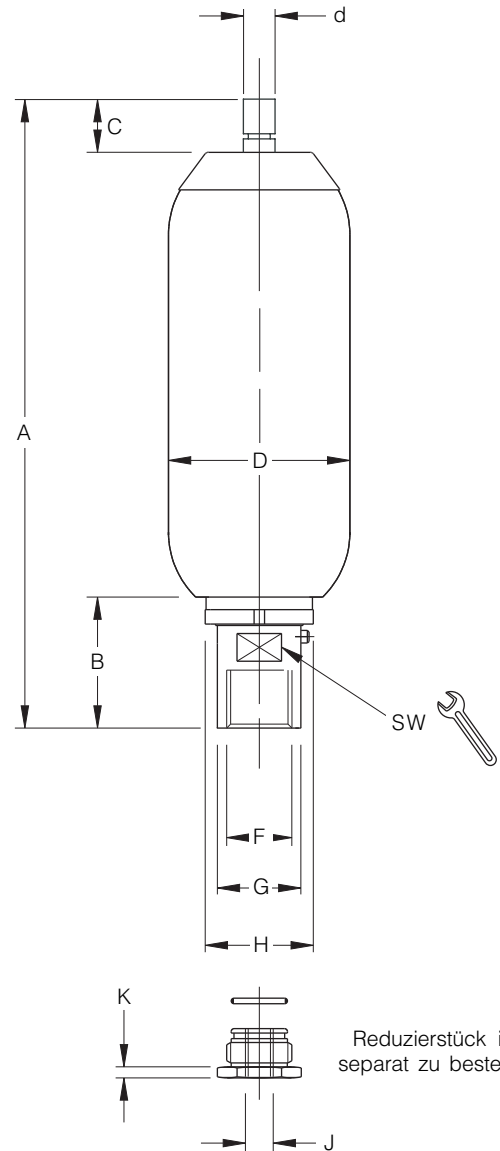
Der Blasenspeicher ist äußerst tolerant gegenüber Verschmutzungen und gut für den Einsatz in niedrig viskosen Flüssigkeiten geeignet, da er keine dynamischen Dichtflächen besitzt. Die besondere Formgebung der Blase sowie ihre geringe Gasdurchlässigkeit bieten ein Höchstmaß an Zuverlässigkeit und erlauben sogar den Einsatz in geschlossenen Kreisläufen. Andere Gummiwerkstoffe für extreme Temperaturen oder spezielle Druckflüssigkeiten stehen zur Verfügung.

**4 Gasventil**

Ein exakter Vorfülldruck ist die Grundlage für einen langen fehlerfreien Betrieb des Speichers. Alle Parker Blasenspeicher sind mit einem robusten, für Wartungszwecke leicht zugänglichem Gasventil ausgerüstet. Mit der Füll- und Prüfvorrichtung, siehe Seite 5, kann das Befüllen mit Stickstoff bei gleichzeitiger Drucküberwachung leicht und schnell durchgeführt werden.

**5 Druckflüssigkeit und Hydraulikanschluß**

Parker Blasenspeicher sind standardmäßig für den Einsatz in Mineralölen ausgelegt. Sie sind aber auch für andere Druckflüssigkeiten wie biologisch abbaubare Öle, schwer entflammare Flüssigkeiten oder Emulsionen verfügbar. Der aus hochfestem Stahl gefertigte Hydraulikanschluß mit Rohrgewinde (BSPP) gewährleistet eine lange Betriebsdauer. Auch andere Anschlüsse stehen zur Verfügung.



**Modelle und Abmessungen**

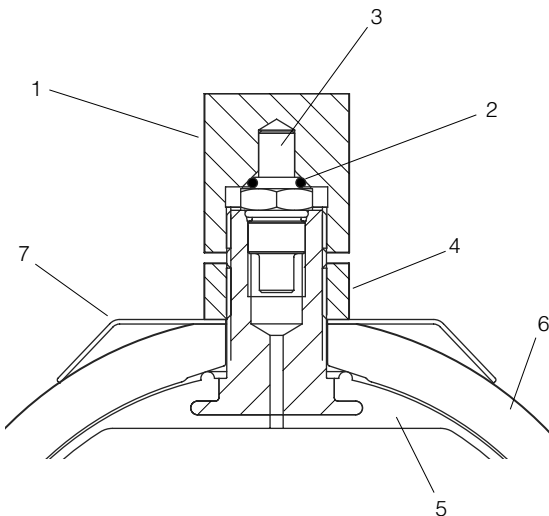
Modell	Volumen Liter	Gewicht Kg	Max Volumenstrom l/min <sup>1</sup>	A max	B max	C max	ØD	Ød	F	ØG	ØH	SW	J	K
BAE01	1	5	240	305	50	55	115	36	G <sup>3</sup> / <sub>4</sub>	35	51	32	G <sup>3</sup> / <sub>8</sub>	8
BAE02	2,4	10	450	535	67	55	115	36	G1 <sup>1</sup> / <sub>4</sub>	53	75	50	G <sup>3</sup> / <sub>4</sub>	10
BAE04	3,7	13,5	450	417	67	55	170	36	G1 <sup>1</sup> / <sub>4</sub>	53	75	50	G <sup>3</sup> / <sub>4</sub>	10
BAE06	6,0	17,8	450	540	67	55	170	36	G1 <sup>1</sup> / <sub>4</sub>	53	75	50	G <sup>3</sup> / <sub>4</sub>	10
BAE10	9,2	29,5	900	559	93	51	223	36	G2	76	101	73	G1	13
BAE20	17,8	46	900	874	93	51	223	36	G2	76	101	73	G1	13
BAE24	22,5	53	900	1009	93	51	223	36	G2	76	101	73	G1	13
BAE32	34,6	73	900	1394	93	51	223	36	G2	76	101	73	G1	13
BAE50	50	101	900	1938	93	85	223	75	G2	76	101	73	G1	13

**Hinweis**

1 Eine geringe Ölmenge (10% von V<sub>0</sub>) muß ständig im Speicher verbleiben.

Alle Abmessungen beinhalten Fertigungstoleranzen. Alle Abmessungen in mm, sofern nicht anders angegeben.

**Ersatzteile und Reparatursätze**

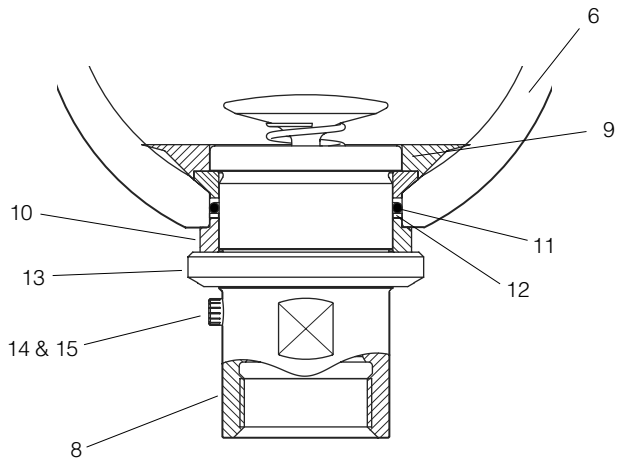


**Gasventil**

**Stückliste (Alle Modelle)**

- 1\* Schutzkappe
- 2\* O-Ring – Schutzkappe
- 3\* Gasventil
- 4\* Befestigungsmutter
- 5\* Blase
- 6 Behälter
- 7 Typenschild
- 8 Hydraulikanschluss
- 9\* Haltering, geteilt
- 10 Distanzring
- 11\* O-Ring – Hydraulikanschluss
- 12\* Stützring für O-Ringmutter
- 13 Befestigungsmutter Hydraulikanschluss
- 14\* Entlüftungsschraube
- 15\* Dichtung für Entlüftungsschraube

\* – im Reparatursatz enthalten.



**Hydraulikanschluss – Alle Modelle**

**Reparatursätze**

Für alle Speichermodelle sind Reparatursätze verfügbar. Im Falle einer Bestellung ist die vollständige Modellnummer vom Typenschild, die Druckflüssigkeit und die Betriebstemperatur, bei der der Speicher eingesetzt werden soll, anzugeben. Der Reparatursatz beinhaltet alle mit einem Stern gekennzeichneten Teile der Stückliste. Angaben zur Beständigkeit der Gummiverkstoffe finden Sie auf Seite 5.

Modell	Werkstoff				
	NBR	IIR	FPM	EPDM	ECO
BAE01	BAE-BK01NBR	Auf Anfrage			
BAE02	BAE-BK02NBR				
BAE04	BAE-BK04NBR				
BAE06	BAE-BK06NBR				
BAE10	BAE-BK10NBR				
BAE20	BAE-BK20NBR				
BAE24	BAE-BK24NBR				
BAE32	BAE-BK32NBR				
BAE50	BAE-BK50NBR				

## Blasenwerkstoffe

Parker bietet die Speicherblasen in unterschiedlichen Werkstoffqualitäten an, um für verschiedene Druckflüssigkeiten und Temperaturbereiche jeweils das geeignete Produkt einsetzen zu können. Sofern nicht anders angegeben, wird die Blase in Klasse 1 (NBR) ausgeführt. Nachfolgende

Tabelle zeigt die verfügbaren Werkstoffqualitäten mit ihren Betriebstemperaturen und den empfohlenen Druckflüssigkeiten. Beachten Sie die Abhängigkeit zwischen angegebenem Temperaturbereich und gewählter Druckflüssigkeit. Im Zweifelsfall nehmen Sie bitte mit uns Kontakt auf.

Klasse	Werkstoff	Druckflüssigkeit	Temperaturbereich
1	Nitril (NBR)	Auf Mineralöl basierende Flüssigkeiten	-15°C bis +80°C
		HFA und HFB <sup>1</sup>	+5°C bis +55°C
		HFC <sup>1</sup>	-15°C bis +60°C
2	Tiefemperatur Nitril (LT NBR)	Auf Mineralöl basierende Flüssigkeiten	-35°C bis +75°C
3	Butyl (IIR)	Medien auf Phosphatesterbasis und einige synthetische Flüssigkeiten	-15°C bis +80°C
5	Fluorcarbon Elastomer (FPM)	Schwer entflammbare und/oder synthetische Flüssigkeiten	-15°C bis +100°C <sup>2</sup>
7	Ethylen-Propylen-Dien (EPDM)	Medien auf Phosphatesterbasis und Wasser	-40°C bis +80°C <sup>3</sup>
9	Epichlorhydrin (ECO)	Speziell für den Niedertemperaturbereich	-32°C bis +80°C <sup>3</sup>

<sup>1</sup> Vom Lieferanten der Flüssigkeit die Verträglichkeit bestätigen lassen.

<sup>2</sup> Bei Betriebstemperaturen über 80°C, bitte Rückfrage.

<sup>3</sup> Bei Betriebstemperaturen unter -20°C, bitte Rückfrage.

## Anschlussart

Der aus hochfestem Stahl gefertigte Hydraulikanschluss mit Rohrgewinde (BSPP) gewährleistet eine lange Betriebsdauer. Andere Anschlussarten siehe nachstehende Tabelle.

Modell	BSPP	ISO 6149-1	SAE-Gewinde	SAE Flansch (ISO 6162)
BAE01	G <sup>3</sup> / <sub>4</sub>	M27x2	#12 1 <sup>1</sup> / <sub>16</sub> "-12	n/a
BAE02 - BAE06	G1 <sup>1</sup> / <sub>4</sub>	M42x2	#20 1 <sup>5</sup> / <sub>8</sub> "-12	1" 6000 psi Code 62
BAE10 - BAE50	G2	M60x2	#24 1 <sup>7</sup> / <sub>8</sub> "-12	1 <sup>1</sup> / <sub>2</sub> " 6000 psi Code 62

## Reduzierstücke

Um die Größe des Hydraulikanschlusses am Blasenspeicher zu reduzieren, stehen drei Adapter zur Verfügung. Die Adapter werden mit O-Ring geliefert.

Modell	Anschluss-gewinde	Adapter-gewinde	Artikel-Nr.
BAE01	G <sup>3</sup> / <sub>4</sub>	G <sup>3</sup> / <sub>8</sub>	BPA1
BAE02 - BAE06	G1 <sup>1</sup> / <sub>4</sub>	G <sup>3</sup> / <sub>4</sub>	BPA2
BAE10 - BAE50	G2	G1	BPA3

## Füll- und Prüfvorrichtung

Die Füll- und Prüfvorrichtung dient zum Befüllen des Parker Blasenspeichers mit Stickstoff. Außerdem kann sie zum Kontrollieren und Einstellen des Fülldruckes eingesetzt werden. Hierzu wird die Apparatur am Gasventil des Speichers angeschlossen und über einen Schlauch mit einer handelsüblichen Stickstoffflasche verbunden.

Die komplette Vorrichtung enthält:

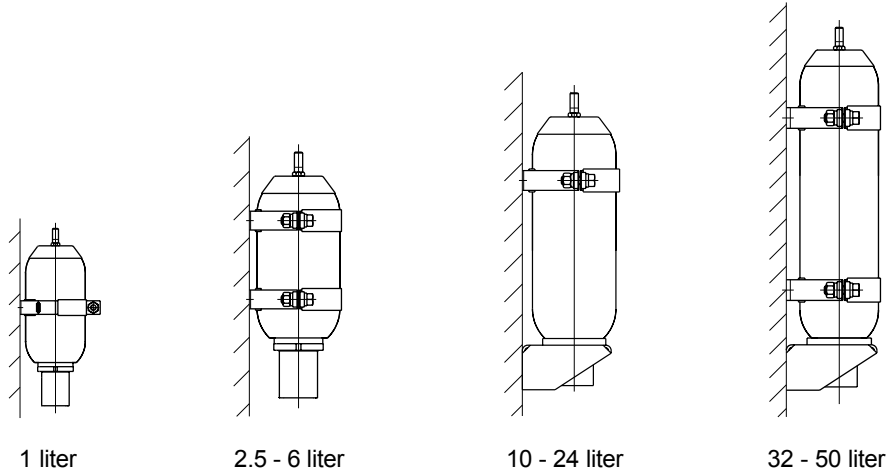
- Prüf- und Füllapparatur mit Gasventilschlüssel und Entlüftungsventil
- Füllschlauch, 2,5m lang
- Handkoffer
- Gasventiladapter für andere Speicher
- Zwei Manometer (25 bar und 250 bar)

Parker empfiehlt dringend den Einsatz eines Druckminderventils zwischen Stickstoffflasche und Prüfvorrichtung.

Füll- und Prüfvorrichtung – Alle Modelle		
Land	Gewinde für Stickstoffflasche	Artikel-Nr.
D	W 24.32 x 1/14", innen	UCA 01
UK	5/8 BSP, außen	UCA 02
F	W 21.7 x 1/14", innen	UCA 04
I	W 21.7 x 1/14", außen	UCA 05
USA	0,960 x 1/14", außen	UCA03

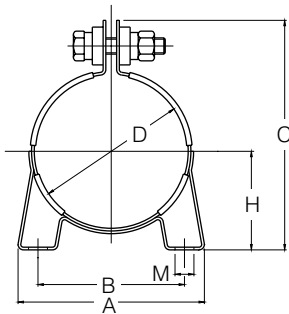
**Befestigungselemente**

Die Parker-Befestigungsschellen und Konsolen ermöglichen eine einfache und sichere Befestigung des Speichers. Sie sind verzinkt und bieten somit einen guten Korrosionsschutz. Gummieinlagen wirken schwingungsdämpfend und gleichen Dehnungen durch Temperaturschwankungen aus.

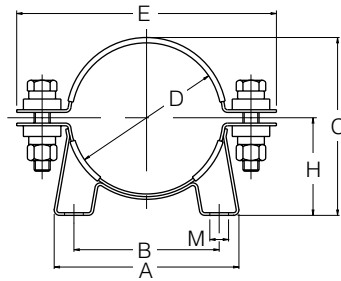


**Auswahltable – Schellen**

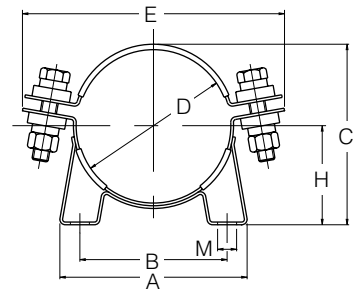
Modell	Nennvolumen (l)	Artikel-Nr.	Anzahl	siehe Bild	A	B	C	ØD	E	H	K	ØL	M
BAE01	1	CB1	1	1	138	100	159	114	-	73	30	9	14
BAE02	2,5				188	148	181	168	230	92	40	9	14
BAE04	4	CB2	2	2	270	216	241	226	290	123	40	15	21
BAE06	6												
BAE10	10	CB3	1	3	270	216	241	226	290	123	40	15	21
BAE20	20												
BAE24	24												
BAE32	32												
BAE50	50												



**Bild 1**



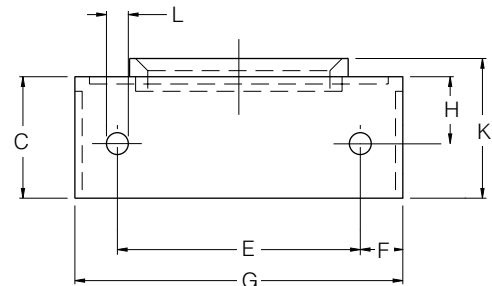
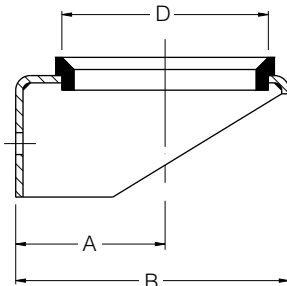
**Bild 2**



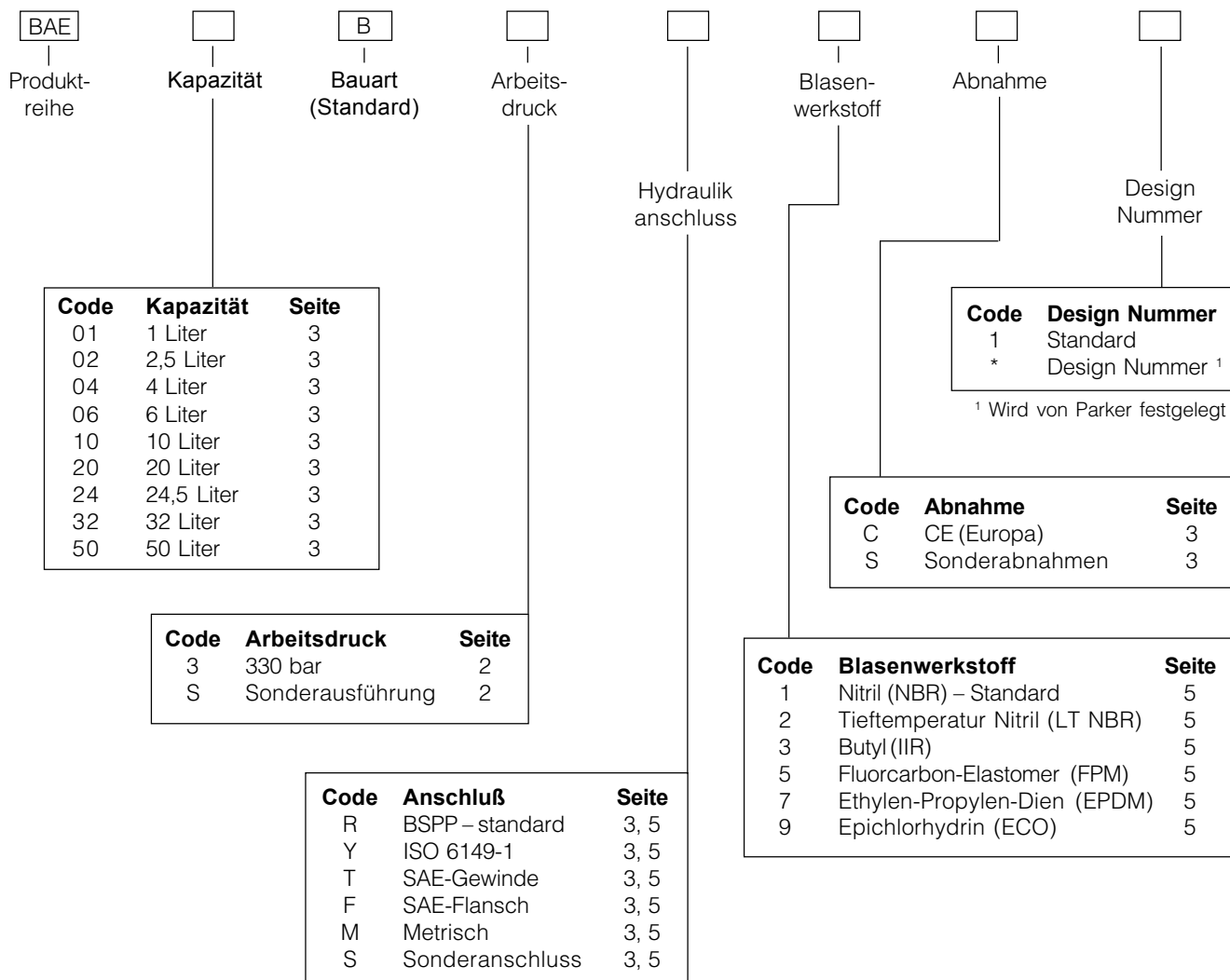
**Bild 3**

**Abmessungen – Konsole**

Modell	Nennvolumen (l)	Artikel-Nr.	A	B	C	D	E	F	G	H	K	L
BAE10 - BAE50	10 - 50	BB1	123	235	100	170	200	30	260	25	115	17



Alle Abmessungen in mm, sofern nicht anders angegeben.



Blasenspeicher der BAE-Baureihe werden mit einer Konformitätserklärung entsprechend der europäischen Druckgeräterichtlinie 97/23/EG geliefert, sowie mit einer Bedienungsanleitung und einer Zeichnung mit den Hauptabmessungen und Materialangaben.

# Hydraulics Group Verkaufsbüros

## Europa

### **Belgien** **Nivelles**

Tel.: +32 (0)67 280 900  
Fax: +32 (0)67 280 999

### **Dänemark** **Ballerup**

Tel.: +45 4356 0400  
Fax: +45 4373 3107

### **Deutschland** **Kaarst**

Tel.: +49 (0)2131 4016 0  
Fax: +49 (0)2131 4016 9199

### **Finnland** **Vantaa**

Tel.: +358 (0)9 4767 31  
Fax: +358 (0)9 4767 3200

### **Frankreich** **Contamine-sur-Arve**

Tel.: +33 (0)450 25 80 25  
Fax: +33 (0)450 03 67 37

### **Grossbritannien** **Warwick**

Tel.: +44 (0)1926 317 878  
Fax: +44 (0)1926 317 855

### **Irland** **Dublin**

Tel.: +353 (0)1 293 9999  
Fax: +353 (0)1 293 9900

### **Italien**

**Corsico (MI)**  
Tel.: +39 02 45 19 21  
Fax: +39 02 4 47 93 40

### **Niederlande** **Oldenzaal**

Tel.: +31 (0)541 585000  
Fax: +31 (0)541 585459

### **Norwegen** **Ski**

Tel.: +47 64 91 10 00  
Fax: +47 64 91 10 90

### **Österreich** **Wiener Neustadt**

Tel.: +43 (0)2622 23501  
Fax: +43 (0)2622 66212

### **Polen** **Warschau**

Tel.: +48 (0)22 863 49 42  
Fax: +48 (0)22 863 49 44

### **Portugal** **Leca da Palmeira**

Tel.: +351 22 9997 360  
Fax: +351 22 9961 527

### **Schweden** **Spånga**

Tel.: +46 (0)8 597 950 00  
Fax: +46 (0)8 597 951 10

### **Slowakei** *siehe Tschechische Republik*

### **Spanien** **Madrid**

Tel.: +34 91 675 73 00  
Fax: +34 91 675 77 11

### **Tschechische Republik** **Prag**

Tel.: +420 2 830 85 221  
Fax: +420 2 830 85 360

### **Ungarn** **Budapest**

Tel.: +36 (06)1 220 4155  
Fax: +36 (06)1 422 1525

## International

### **Asien, Pazifik** **Hong Kong, Kowloon**

Tel.: +852 2428 8008  
Fax: +852 2425 6896

### **Australien** **Castle Hill**

Tel.: +61 (0)2-9634 7777  
Fax: +61 (0)2-9842 5111

### **China** **Beijing**

Tel.: +86 10 6561 0520  
Fax: +86 10 6561 0526

### **Indien** **Mumbai**

Tel.: +91 22 5590 708  
Fax: +91 22 5590 7080/50

### **Japan** **Tokio**

Tel.: +(81) 3 6408 3900  
Fax: +(81) 3 5449 7201

### **Kanada** **Milton, Ontario**

Tel.: +1 905-693-3000  
Fax: +1 905-876-0788

### **Lateinamerika** **Brasilien**

Tel.: +55 12 3954-5100  
Fax: +55 12 3954-5266

### **Republik Südafrika** **Kempton Park**

Tel.: +27 (0)11-961 0700  
Fax: +27 (0)11-392 7213

### **USA** **Cleveland** **(Industrieanwendungen)**

Tel.: +1 216-896-3000  
Fax: +1 216-896-4031

**Lincolnshire**  
**(Mobilanwendungen)**  
Tel.: +1 847-821-1500  
Fax: +1 847-821-7600

**Parker Hannifin ist ein international führender Anbieter von Systemen und Lösungen der Bewegungs- und Steuerungstechnik mit Verkaufsbüros und Produktionsstätten in der ganzen Welt. Für Informationen zu Produkten und Ihrem nächstgelegenen Parker Verkaufsbüro besuchen Sie bitte unsere Homepage [www.parker.com](http://www.parker.com) oder rufen Sie uns kostenfrei an unter 00800 2727 5374.**



Katalog HY07-1235/3-DE  
1M 02/04 PD

© Copyright 2004  
Parker Hannifin Corporation  
Alle Rechte vorbehalten.