

## Klemmkasten VDC

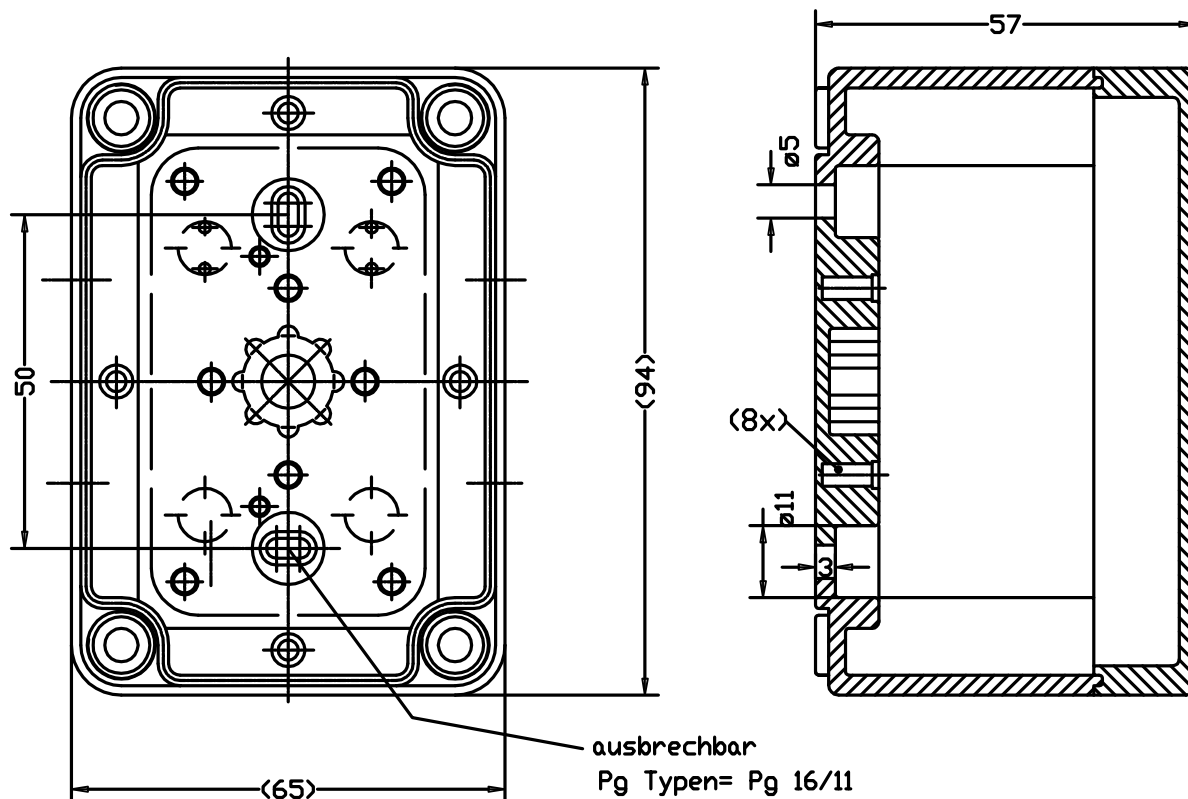
-12V/24VDC

Für Kühlerserie LDC-SDC



### Eigenschaften

Da bei mobilen Anwendungen immer Platzprobleme vorhanden sind, eignet sich dafür der VDC-Klemmkasten bestens. Neben der automatischen Steuerung für Ein/Ausschalt-Betrieb mittels Thermostat bringen Sie auch gleichzeitig alle Klemmstellen in ein Gehäuse mit einer Schutzart von IP 66.



### Technische Daten

- Platinen-Klemmkasten 12/24V komplett mit Kunststoffgehäuse
- Schutzart IP 66 mit 3-fach-Kabelverschraubung
- inkl. Thermostatansteuerung für Ein/Aus-Schaltbetrieb
- inkl. Relais und Sicherung, häufig eingesetzt für mobile Anwendungen

### Absicherung der Motoren

- bei einer Versorgungsspannung von 12V = Absicherung 20A
- bei einer Versorgungsspannung von 24V = Absicherung 10A

### Schaltplan 12/24V

