

Maxiflow-Serie

MAX 360 l/min -10 Bar



Maxiflow-Serie

Merkmale und Nutzen

Merkmale	Vorteile	Nutzen
Integrierte Anzeige	Kompakte und robuste, langlebige Konstruktion	Deutliche Anzeige des Filterelement-Zustands
Hochwertig lackierte Patrone	Langzeit Korrosions-Schutz	Verbesserter Schutz des Filtermaterials
Patronenfilter für Saug- und Rücklauffilterung lieferbar	Vielseitiges Produktangebot	Standardisierung der Komponenten
Qualitativ hochwertiges Filtermaterial	Ermüdungsresistentes Filtermaterial gegenüber Durchfluss-Schwankungen	Verlängerte Standzeit des Filterelements

Typische Einsatzbereiche

- Teleskoplader
- Entsorgungsfahrzeuge
- Straßenkehrmaschinen
- Walzenfahrzeuge
- Industrie Aggregate
- Rasenmäher
- Bremsvorrichtungen

Die Maxiflow-Filter von Parker Filtration Saug- und Rücklauffilter

Im Kopf der Maxiflow-Filter MXA8 und MXA9 befinden sich zwei integrierte Rot/Grün-Anzeigen. Sie gehören zur Standardausstattung und gewährleisten sehr gute Erkennbarkeit und eindeutige Anzeige des Filterzustands.

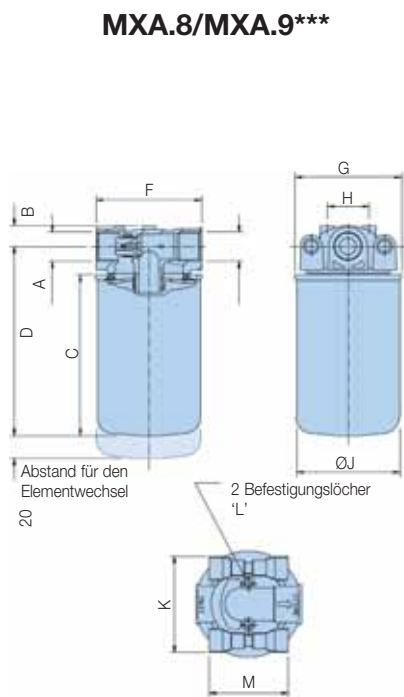
Maxiflow Typ MXA7 ist mit einer integrierten Verschmutzungsanzeige ausgestattet.



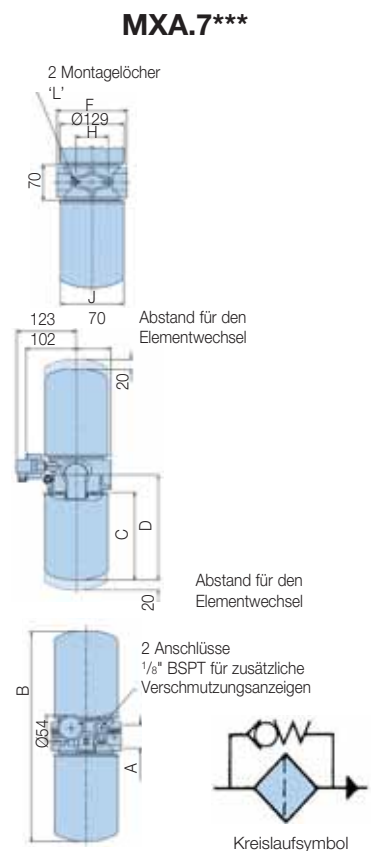
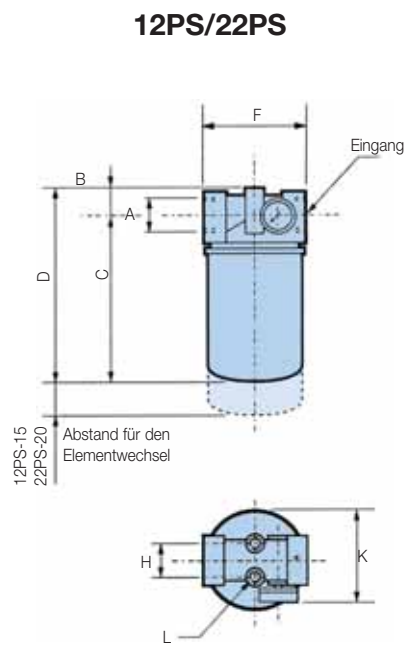
Technische Informationen

	Vorzugsbaureihe MXA	PS Serie
Max. Betriebsdruck:	10 Bar	10 Bar
Filterkopfmateri- al:	Aluminium LM24	Aluminiumlegierung
Filterschalenmateri- al:	Stahl	Stahl
Dichtungsmateri- al:	Nitril	Buna (Nitril)
Betriebstemperaturbereich:	-30°C bis +90°C	-30°C bis +110°C
Bypass:	Rücklaufleitung 1,05 Bar Saugleitung 0,17 Bar Keine Bypass-Option	Rücklaufleitung 1,5 Bar Saugleitung 0,10 Bar Keine Bypass-Option
Flüssigkeiten:	Mineralöle	Mineralöle
Elementmedien:	Microglass III Medien Zellulose-Medien	Microglass III Medien Zellulose-Medien

Installationsdetails



Filterauswahl
Bei der Auswahl des richtigen Filters sind die entsprechenden $\Delta p/Q$ -Kennlinien zu verwenden. Einzelheiten und Beispiele zur Auswahl des richtigen Filters siehe nächste Seite.



Typ	A	B	C	D	F	G	H	J	K	L	M
MXA.8	G $\frac{3}{4}$	19	147	173	95	97	38	94	88	M8 x 1,25 x 16 Volle Tiefe	72
12PS		22	165	187	95	Nicht zutreffend	38	93	107		Nicht zutreffend
MXA.9	G1 $\frac{1}{4}$	30	179	213	133	129	50	127	130		72
22PS		28	208	236	133	Nicht zutreffend	50	130	Nicht zutreffend	Nicht zutreffend	
MXA.7	G1 $\frac{1}{2}$	430	179	214	140	Nicht zutreffend	65	127	Nicht zutreffend	M10 x 1,5	Nicht zutreffend

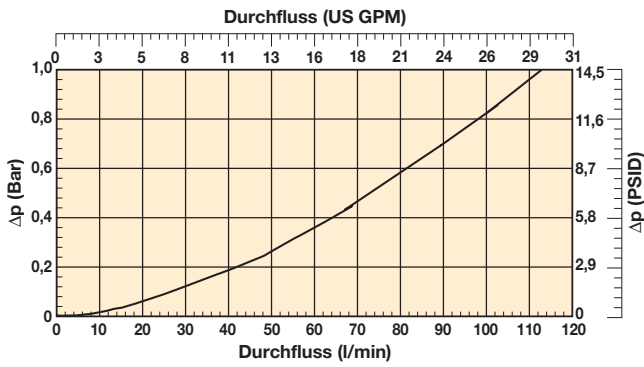
Maxiflow-Serie

Δp/Q-Kennlinien

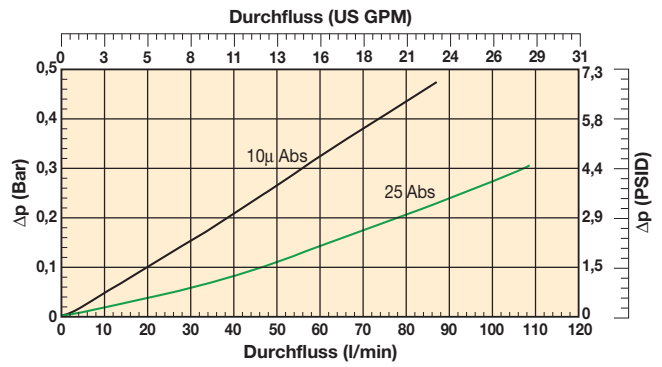
Der empfohlene Anfangs-Differenzdruck von Niederdruckfiltern beträgt max. 0,5 Bar.
 Bei einer anderen Viskosität als 32 mm²/s kann der Differenzdruck wie folgt ermittelt werden:
 $\Delta p = (\Delta p_{30} \times \text{Mediumviskosität}) / 30 \text{ mm}^2/\text{s}$.

Maxiflow (MXA.8*** Serie) und 12PS Serie

Filtergehäuse

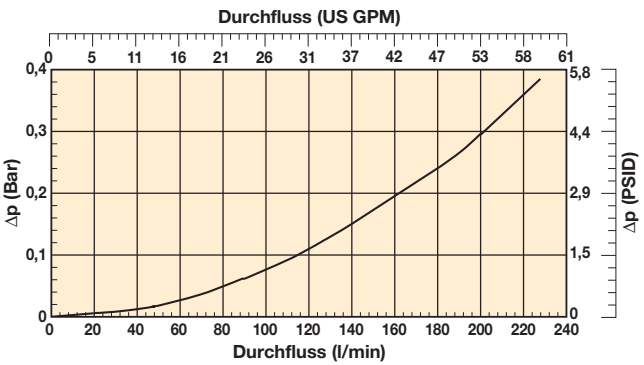


Filterelement

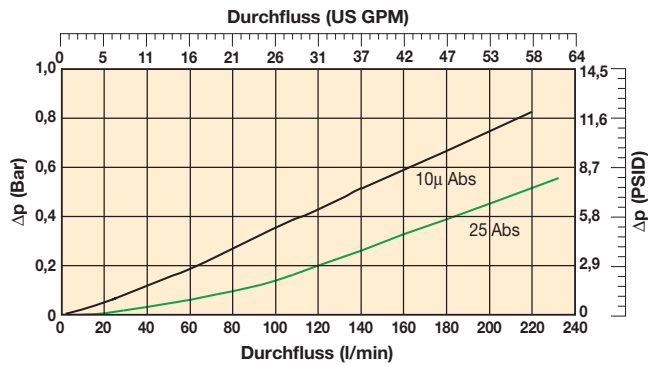


Maxiflow (MXA.9*** Serie) und 22PS Serie

Filtergehäuse

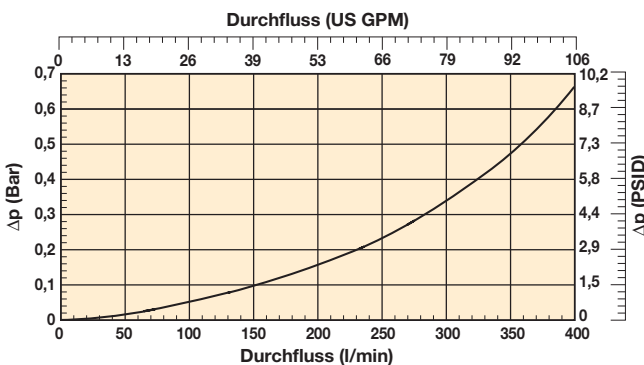


Filterelement

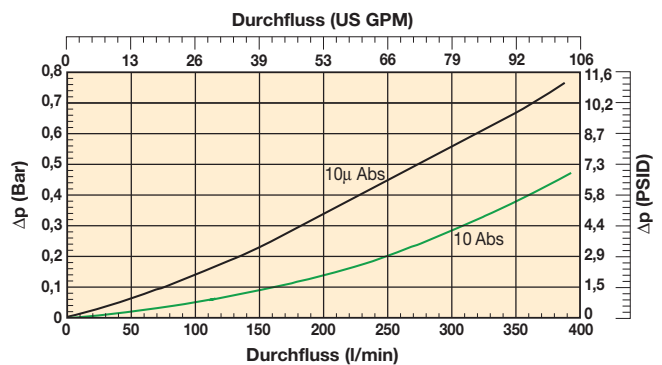


Maxiflow (MXA.7*** Serie)

Filtergehäuse



Filterelement



Hinweis: Alle obigen Daten bei 30 mm²/s Viskosität und 0,856 relativer Dichte.

Bestellschlüssel

Typ	Artikelnummer	Beschreibung	MAOP (Bar)	Durchfluss (l/min)	Filterfeinheit	Anschl.	Austausch Element
-----	---------------	--------------	------------	--------------------	----------------	---------	-------------------

MXA.8*** & 12PS Rücklauffilter

MXA	MXA8551424	Filter mit Bypass & doppelten optischen Verschmutzungsanzeigen	10	70	10 µ abs.	G $\frac{3}{4}$	MXR8550
PS	12PS10BTV1R2B	Filter mit Bypass & opt. Verschmutzungsanzeige (Manometer)					
MXA	MXA8511424	Filter mit Bypass & doppelten optischen Verschmutzungsanzeigen	10	70	10 µ nom.	G $\frac{3}{4}$	MX1518410 (x4*)
PS	12PS10CTV1R2B	Filter mit Bypass & opt. Verschmutzungsanzeige (Manometer)					
	12PS10CTE2R2B	Filter mit Bypass & elektrischer Druckanzeige					
	12PS10CTPR2B	Filter mit Bypass & ohne Verschmutzungsanzeige					

MXA.8*** & 12PS Saugleitungsfilter

MXA	MXA8511223	Filter mit Bypass & doppelten optischen Verschmutzungsanzeigen	10	20	10 µ nom.	G $\frac{3}{4}$	MX1518410 (x4*)
PS	12PS10CTV1S4B	Filter mit Bypass & opt. Verschmutzungsanzeige (Manometer)					
MXA	MXA8510223	Filter ohne Bypass & doppelten optischen Verschmutzungsanzeigen	10	20	10 µ nom.	G $\frac{3}{4}$	MX1518410 (x4*)
PS	12PS10CTV1SX4B	Filter ohne Bypass & opt. Verschmutzungsanzeige (Manometer)					

MXA.9*** & 22PS Rücklauffilter

MXA	MXA9561424	Filter mit Bypass & doppelten optischen Verschmutzungsanzeigen	10	30	3 µ abs.	G1 $\frac{1}{4}$	MXR9560
-----	------------	--	----	----	----------	------------------	---------

3 µ abs. Filterung im Offline-Betrieb und für die Reinigung des Bypass-Systems

Maxiflow-Elemente mit 3 µ sind ideal für Offline oder Bypass-Reinigungsabläufe. Sie können gut an die Rücklauffilter der Baureihen 9*** und 7*** angepasst werden.

MXA	MXA9551424	Filter mit Bypass & doppelten optischen Verschmutzungsanzeigen	10	180	10 µ abs.	G1 $\frac{1}{4}$	MXR9550
PS	22PS10BTV1R2D	Filter mit Bypass & opt. Verschmutzungsanzeige (Manometer)					
PS	22PS10BTE2R2D	Filter mit Bypass & elektrischer Druckanzeige					
PS	22PS10BTPR2D	Filter mit Bypass & ohne Verschmutzungsanzeige					
MXA	MXA9511424	Filter mit Bypass & doppelten optischen Verschmutzungsanzeigen	10	180	10 µ nom.	G1 $\frac{1}{4}$	MX1591410 (x4*)
PS	22PS10CTV1R2D	Filter mit Bypass & opt. Verschmutzungsanzeige (Manometer)					
PS	22PS10CTE2R2D	Filter mit Bypass & elektrischer Druckanzeige					
PS	22PS10CTPR2D	Filter mit Bypass & ohne Verschmutzungsanzeige					

MXA.9*** & 22PS Saugleitungsfilter

MXA	MXA9511223	Filter mit Bypass & doppelten optischen Verschmutzungsanzeigen	10	48	10 µ nom.	G1 $\frac{1}{4}$	MX1591410 (x4*)
PS	22PS10CTV2S4D	Filter mit Bypass & opt. Verschmutzungsanzeige (Manometer)					
MXA	MXA9511023	Filter ohne Bypass & mit optischen Verschmutzungsanzeigen					
PS	22PS10CTPSX4D	Filter ohne Bypass und Verschmutzungsanzeige					

MXA.7*** Rücklauffilter

MXA	MXA7551424	Filter mit Bypass & doppelten optischen Verschmutzungsanzeigen	10	300	10 µ abs.	G1 $\frac{1}{2}$	MXR9550
MXA	MXA7511424	Filter mit Bypass & doppelten optischen Verschmutzungsanzeigen	10	350	10 µ nom.	G1 $\frac{1}{2}$	MX1591410 (x4*)

MXA.7*** Saugleitungsfilter

MXA	MXA7551223	Filter mit Bypass & optischen Verschmutzungsanzeigen	10	80	10 µ abs.	G1 $\frac{1}{2}$	MXR9550
	MXA7551023	Filter ohne Bypass, mit optischen Verschmutzungsanzeigen					
MXA	MXA7511223	Filter mit Bypass & optischen Verschmutzungsanzeigen	10	80	10 µ nom.	G1 $\frac{1}{2}$	MX1591410 (x4*)
	MXA7511023	Filter ohne Bypass, mit optischen Verschmutzungsanzeigen					

Die Maxiflow-Serie 7*** kann mit zusätzlichen optischen oder elektrischen Verschmutzungsanzeigen ausgestattet werden. Einzelheiten erfahren Sie von Parker Filtration.

Hinweis: Elemente mit Stern (x4*) sind nur in Viererpack lieferbar.