



# **ADE- Membranspeicher**

*Für Arbeitsdrücke bis 250 bar*

*Katalog HY07-1248/DE  
Februar 2005*



**Welche Gründe sprechen für den Einsatz eines Membranspeichers?**

Flüssigkeiten sind praktisch inkompressibel. Daher eignen sie sich nicht zur direkten Druckspeicherung. In hydropneumatischen Druckspeichern wird die unterschiedliche Komprimierbarkeit von flüssigen und gasförmigen Medien dazu genutzt, Energie in unter Druck stehenden Flüssigkeiten zu speichern. Der obere Bereich des Membranspeichergehäuses enthält dabei ein komprimiertes Gas. Es ist durch eine flexible Membran vom unteren Bereich abgetrennt. Der untere Bereich ist an das hydraulische System angeschlossen. Übersteigt der Druck im System den Gasvorfülldruck, strömt Flüssigkeit in den Speicher. Fällt der Systemdruck unter den Gasdruck, wird Flüssigkeit in das hydraulische System zurückgeführt. Dadurch wird der Systemdruck aufrechterhalten und die Pumpenleistung unterstützt.

Die hydropneumatischen Membranspeicher von Parker verbessern den Wirkungsgrad hydraulischer Systeme. Durch ihren einfachen und kompakten Aufbau sind sie sehr zuverlässig, leistungsfähig sowie langlebig und eignen sich für viele industrielle und mobile Anwendungen.

**Membranspeicher der Baureihe ADE dürfen nur mit Druckmedien der Gruppe 2 betrieben werden. Ihr Einsatz mit Druckmedien der Gruppe 1 ist streng verboten.**

Die Membranspeicher von Parker werden nach höchsten Standards gefertigt und geprüft. Parker Hannifin übernimmt keine Haftung für Personen-, Sach- oder Folgeschäden, z.B.: Betriebsausfall, die durch Nichtbeachtung der Betriebsanweisungen in Bulletin HY07-1248-T entstehen.

**EU-Druckgeräterichtlinie**

Speicher der Baureihe ADE werden Konformitätsbewertungsverfahren gemäß der EU-Richtlinie 97/23/EC für Druckgeräte unterzogen. Modelle mit einer Kapazität über einem Liter tragen das CE-Kennzeichen. Modelle mit einer Kapazität bis einschließlich einem Liter werden gemäß „guter Ingenieurpraxis“ („Sound Engineering Practice“ SEP) entworfen und gefertigt.

**Merkmale und Vorteile****1 Behälter**

Der Druckbehälter besteht aus hochfestem Stahl. Der nicht reparaturfähige Aufbau ist elektronenstrahl-geschweißt und zeichnet sich durch geringes Gewicht und kleine Bauform aus. Der Speicher lässt sich einfach unterbringen und anschließen.

**2 Membran-Haltering**

Die flexible Membran wird durch einen Stahlling gehalten, der während des Zusammenbaus unlösbar montiert wird und eine gasdichte Verbindung gewährleistet.

**3 Membran**

Die Membran sorgt für die perfekte Trennung von Gas und Druckflüssigkeit. ADE-Speicher sind mit Membranen aus Nitril-(NBR) oder Epichlorhydrin-Verbindungen (ECO) ausgestattet. Beide Typen eignen sich für Mineralölverbindungen. ECO-Membranen sind darüber hinaus extrem gut für anspruchsvolle mobile Anwendungen bei niedrigen Temperaturen geeignet.

**4 Membran-Teller**

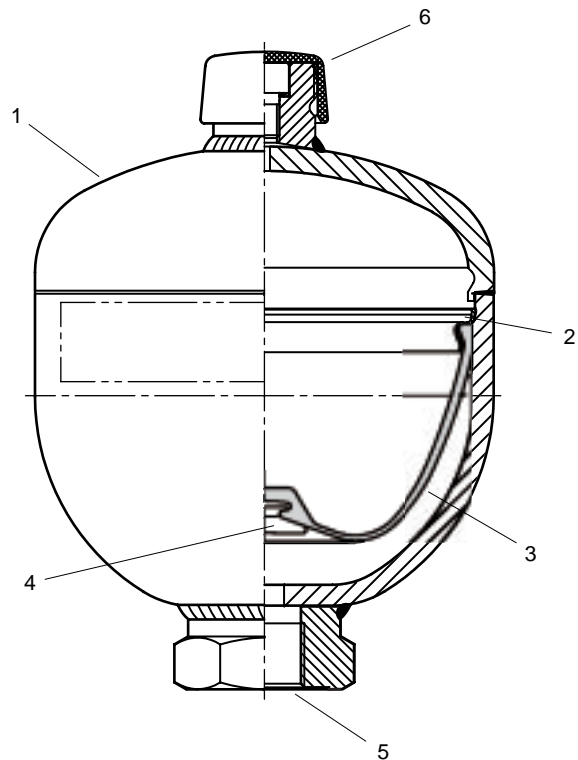
In die geformten Membranen ist ein Teller integriert, der den Anschluss für die Druckflüssigkeit schließt, sobald der Speicher vollständig geleert ist. Die Membran kann nicht in den Anschluss geraten und dadurch beschädigt werden.

**5 Anschluss für Druckflüssigkeit**

Standardmäßig werden Anschlüsse mit BSPP-Gewinde geliefert. Andere Gewindearten sind auf Anfrage erhältlich. Bitte setzen Sie sich hierzu mit Ihrer nächstgelegenen Parker Verkaufsniederlassung in Verbindung.

**6 Gasanschluss**

Der Gasanschluss ist mit einem Schraubstopfen verschlossen. Vor der Entsorgung am Ende der Lebensdauer des Speichers kann das Gas über diesen Stopfen sicher abgelassen werden. Über ein Außengewinde lässt sich ein UCA Füll- und Messsatz von Parker anschließen, über den der voreingestellte Druck der Stickstofffüllung schnell und einfach geprüft und eingestellt werden kann.

**Parker Hannifin Corporation. . .**

ist ein weltweit führender Hersteller von Komponenten und Systemen für die Antriebstechnik. Das Unternehmen fertigt über 800 Produktreihen für hydraulische, pneumatische und elektromechanische Anwendungen in rund 1200 Marktbereichen von Industrie und Luftfahrt. Mit über 45.000 Mitarbeitern und etwa 210 Produktionsstätten und Büros weltweit bietet Parker seinen Kunden modernste Technik und erstklassigen Service. Parker Hannifin ist der weltweit größte Hersteller hydraulischer Stellantriebe und Speicher für industrielle Anwendungen.

**Technische Daten**

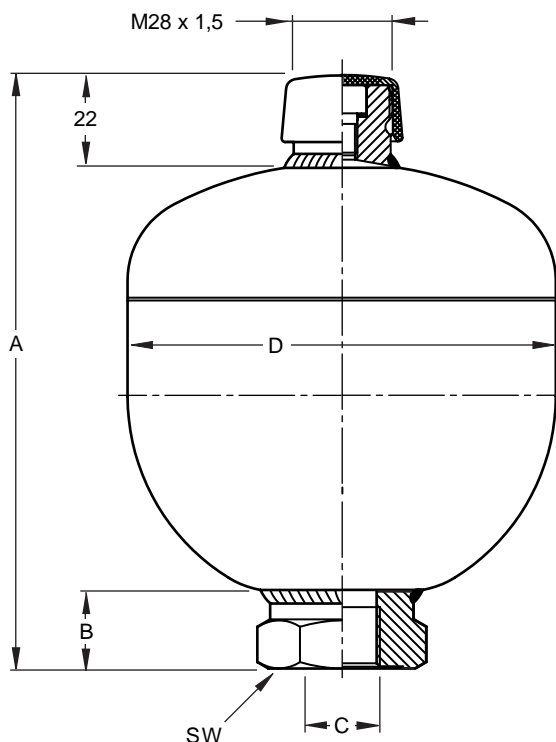
Standardvolumina	0,075 bis 3,5 Liter
Betriebsdruck	bis zu 250 bar, je nach Modell
Standard-Temperaturbereich	
Behälter und Anschlüsse:	-30°C bis +80°C
Nitril-Membran/-Dichtungen:	-10°C bis +80°C
Epichlorhydrin-Membran/-Dichtungen:	-30°C bis +80°C
Druckmedien	Mineralöl (Standardverbindungen)

**Hinweise (siehe Tabelle)**

- <sup>1</sup> Im Speicher muss eine Mindestmenge Druckflüssigkeit (10% des Gasvolumens) verbleiben.
- <sup>2</sup>  $p_1$  ist der voreingestellte Gasvorfülldruck bei 20°C.  
 $p_2$  ist der maximale Betriebs- oder Systemdruck.

**Durchflussrate**

Die in der Tabelle angegebenen Maximalwerte gelten nur bei vertikalem Einbau (Anschluss für das Druckmedium nach unten).



**Modelle, Kapazitäten und Abmessungen**

Modell	Volumen Liter	Maximaler Betriebs- druck Bar	Masse Kg	DGR 97/23/CE Kategorie	Max. Durchfluß <sup>1</sup> (l/min)	Max. Druck- differenz Bar	Max. Druck- verhältnis $p_1/p_2$ <sup>2</sup>	Fülldruck ± 5 Bar	A	B	C BSPP	D	SW	Membran- werkstoff
ADE007-25R1A2 ADE007-25R9A2	0,075	250	0,7	–	10	210	1 : 8	60	111	20	G <sup>1/2</sup>	64	32	NBR ECO
ADE016-25R1A2 ADE016-25R9A2	0,16	250	1,0	–		210	1 : 6		75			NBR ECO		
ADE032-21R1A2 ADE032-21R9A2	0,32	210	1,3	–	40	140	1 : 8	40	134	22	G <sup>1/2</sup>	93	41	NBR ECO
ADE050-21R1A2 ADE050-21R9A2	0,5	210	2,0	–		175			106			NBR ECO		
ADE075-21R1A2 ADE075-21R9A2	0,75	210	3,7	–		175			122			NBR ECO		
ADE100-21R1A2 ADE100-21R9A2	1,0	210	3,5	–		170			136			NBR ECO		
ADE140-14R1C2 ADE140-14R9C2	1,4	140	4,2	I	60	120	1 : 4	90	191	21	G <sup>3/4</sup>	147	41	NBR ECO
ADE140-25R1C2 ADE140-25R9C2	1,4	250	6,0	II		140			155			NBR ECO		
ADE200-25R1C2 ADE200-25R9C2	2,0	250	7,5	II	60	140	1 : 4	90	251	21	G <sup>3/4</sup>	155	41	NBR ECO
ADE280-25R1C2 ADE280-25R9C2	2,8	250	10	II		140			174			NBR ECO		
ADE350-25R1C2	3,5	250	11	II		140			174			NBR		

Alle Abmessungen in Millimeter, sofern nicht anders angegeben.

Aufgrund ständiger Produktverbesserungen behalten wir uns das Recht vor, die Angaben in diesem Katalog ohne Vorankündigung zu ändern.

# Hydraulics Group Verkaufsbüros

## Europa

### Belgien

#### Nivelles

Tel.: +32 (0)67 280 900  
Fax: +32 (0)67 280 999

### Dänemark

#### Ballerup

Tel.: +45 4356 0400  
Fax: +45 4373 3107

### Deutschland

#### Kaarst

Tel.: +49 (0)2131 4016 0  
Fax: +49 (0)2131 4016 9199

### Finnland

#### Vantaa

Tel.: +358 (0)9 4767 31  
Fax: +358 (0)9 4767 3200

### Frankreich

#### Contamine-sur-Arve

Tel.: +33 (0)450 25 80 25  
Fax: +33 (0)450 03 67 37

### Grossbritannien

#### Warwick

Tel.: +44 (0)1926 317 878  
Fax: +44 (0)1926 317 855

### Irland

#### Dublin

Tel.: +353 (0)1 293 9999  
Fax: +353 (0)1 293 9900

### Italien

#### Corsico (MI)

Tel.: +39 02 45 19 21  
Fax: +39 02 4 47 93 40

### Niederlande

#### Oldenzaal

Tel.: +31 (0)541 585000  
Fax: +31 (0)541 585459

### Norwegen

#### Ski

Tel.: +47 64 91 10 00  
Fax: +47 64 91 10 90

### Österreich

#### Wiener Neustadt

Tel.: +43 (0)2622 23501  
Fax: +43 (0)2622 66212

### Polen

#### Warschau

Tel.: +48 (0)22 863 49 42  
Fax: +48 (0)22 863 49 44

### Portugal

#### Leca da Palmeira

Tel.: +351 22 9997 360  
Fax: +351 22 9961 527

### Schweden

#### Spånga

Tel.: +46 (0)8 597 950 00  
Fax: +46 (0)8 597 951 10

### Slowakei

siehe Tschechische Republik

### Spanien

#### Madrid

Tel.: +34 91 675 73 00  
Fax: +34 91 675 77 11

### Tschechische Republik

#### Klecany

Tel.: +420 284 083 111  
Fax: +420 284 083 112

### Türkei

#### Merter/Istanbul

Tel.: +90 212 482 91 06/07  
Fax: +90 212 482 91 10

### Ungarn

#### Budapest

Tel.: +36 (06)1 220 4155  
Fax: +36 (06)1 422 1525

## International

### Asien, Pazifik

#### Hong Kong, Kowloon

Tel.: +852 2428 8008  
Fax: +852 2425 6896

### Australien

#### Castle Hill

Tel.: +61 (0)2-9634 7777  
Fax: +61 (0)2-9842 5111

### China

#### Peking

Tel.: +86 10 6561 0520  
Fax: +86 10 6561 0526

### Indien

#### Mumbai

Tel.: +91 22 5590 708  
Fax: +91 22 5590 7080/50

### Japan

#### Tokio

Tel.: +(81) 3 6408 3900  
Fax: +(81) 3 5449 7201

### Kanada

#### Milton, Ontario

Tel.: +1 905-693-3000  
Fax: +1 905-876-0788

### Lateinamerika

#### Brasilien

Tel.: +55 12 3954-5100  
Fax: +55 12 3954-5266

### Republik Südafrika

#### Kempton Park

Tel.: +27 (0)11-961 0700  
Fax: +27 (0)11-392 7213

### USA

#### Cleveland

#### (Industrieanwendungen)

Tel.: +1 216-896-3000  
Fax: +1 216-896-4031

#### Lincolnshire

#### (Mobilanwendungen)

Tel.: +1 847-821-1500  
Fax: +1 847-821-7600

**Parker Hannifin ist ein international führender Anbieter von Systemen und Lösungen der Bewegungs- und Steuerungstechnik mit Verkaufsbüros und Produktionsstätten in der ganzen Welt. Für Informationen zu Produkten und Ihrem nächstgelegenen Parker Verkaufsbüro besuchen Sie bitte unsere Homepage [www.parker.com](http://www.parker.com) oder rufen Sie uns kostenfrei an unter 00800 2727 5374.**



Katalog HY07-1248/1-DE  
2M 02/05 CQ

© Copyright 2005  
Parker Hannifin Corporation  
Alle Rechte vorbehalten.