

Membranspeicher

diaphragm accumulator

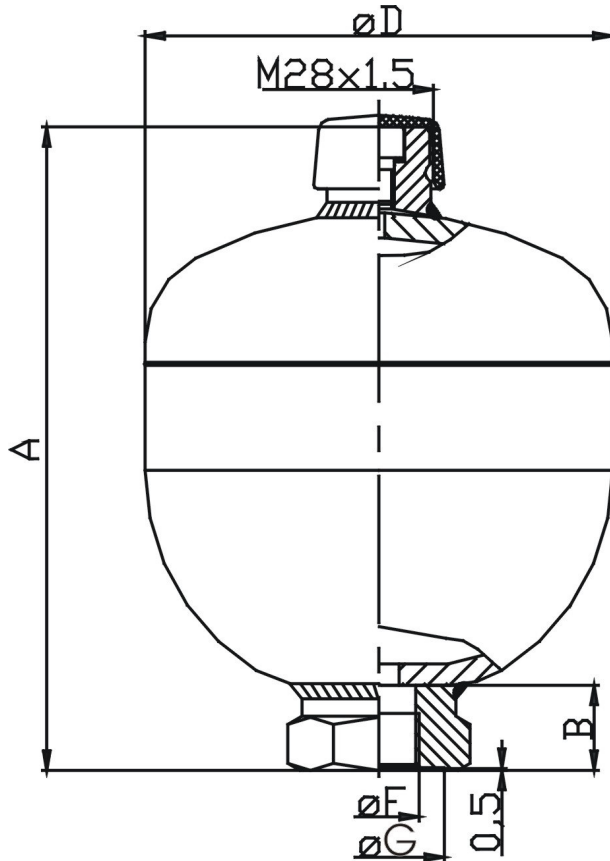
Serie OLM / ELM (0,75 ltr. – 2 ltr.)

range OLM / ELM

Standard - Baureihe

standard range

350 bar



Design A

Betriebsüberdruck / MWP
 350 bar Siehe Auswahltabelle
 350 bar See selection data sheet

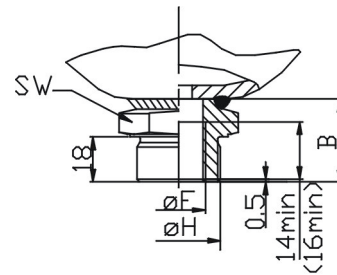
Gasfülldruck P_0 / precharge pressure P_0
 Siehe Auswahltabelle
 See selection data sheet

Abnahme / approval

Die Speicher dieser Serie sind grundsätzlich nach der Europäischen Druckgeräterichtlinie 97/23/EG hergestellt, geprüft und dokumentiert. Andere Abnahmen auf Anfrage.

All accumulators of this range are manufactured, approved and certified according Directive 97/23/EC of the European Parliament. Other approvals on request.

Die Dokumentation doc.2-100 ist zu beachten!
 Please note doc.2-100



Design C

Typ	Anschlussform fluid connection	Gasvolumen gas volume V_0 (L)	max. Betriebsdruck MWP (bar)	P_{max}/P_0	$P_{max}-P_{min}$	Gewicht weight (kg)	Temperaturbereich Temperature range	Abmessungen dimensions							
								A	B	$\varnothing D$	$\varnothing G$	$\varnothing F$	H	SW	Skt. Mutter hex.nut
OLM / ELM 0,75 -350/00	A	0,75	350	8:1	150	4	-20°C/+80°C	173	22	129	34	G 1/2"	-	41	-
OLM / ELM 0,75 -350/00	C	0,75	350	8:1	150	4	-20°C/+80°C	184	33	129	-	G 1/2"	M33x1,5	41	M33x1,5
OLM / ELM 1,4 -350/90	A	1,4	350	8:1	150	7,4	-20°C/+80°C	198	22	156	34	G 1/2"	-	41	-
OLM / ELM 1,4 -350/90	C	1,4	350	8:1	150	7	-20°C/+80°C	220	44	156	-	G 1/2"	M33x1,5	41	M33x1,5
OLM / ELM 2 -350/90	A	2,0	350	8:1	150	9,5	-10°C/+80°C	251	22	156	33	G 3/4"	-	41	-
OLM / ELM 2 -350/90	C	2,0	350	8:1	150	11,5	-10°C/+80°C	269	40	156	-	G 3/4"	M45x1,5	41	M45x1,5