

# Typenschlüssel für Filteraggregat DU03

BEI DER BESTELLUNG SIND ALLE STELLEN AUSZUFÜLLEN.

## BEISPIEL:

**DU03 - 10 - 8 - D - 0.75 - H - A - D - 0**  
 1 2 3 4 5 6 7 8 9

### 1. FILTERAGGREGATTYP

#### 2. PUMPENGRÖßE

Nenn-Förderstrom 10 l/min*	10
Nenn-Förderstrom 20 l/min	20
Nenn-Förderstrom 40 l/min	40
Nenn-Förderstrom 60 l/min	60
Nenn-Förderstrom 80 l/min	80

\* = Gilt für 8-poligen Motor.

#### 3. POLZAHL

4-polig	4
8-polig (nur für DU03 10 l/min)	8

#### 4. ELEKTROMOTOR

Dreiphasig 220-240/380-420 V 50 Hz 440/480 V 60 Hz = D	
Dreiphasig 500 V 50 Hz	= E
Dreiphasig 400/690 V 50 Hz 440/480 V 60 Hz	= F
Dreiphasig 525 V 50 Hz	= G
Motor für Spezialspannung (Angabe im Klartext)	= X

#### 5. LEISTUNG

0.25 kW (nur für 10 l/min)	0.25
0.75 kW	0.75
1.50 kW	1.50

#### 6. EINGEBAUTES BYPASSVENTIL

Eingebautes Bypassventil 10 Bar	= H
---------------------------------	-----

#### 7. FILTEREINHEIT FX3 (Abmessungen siehe Seite 4)

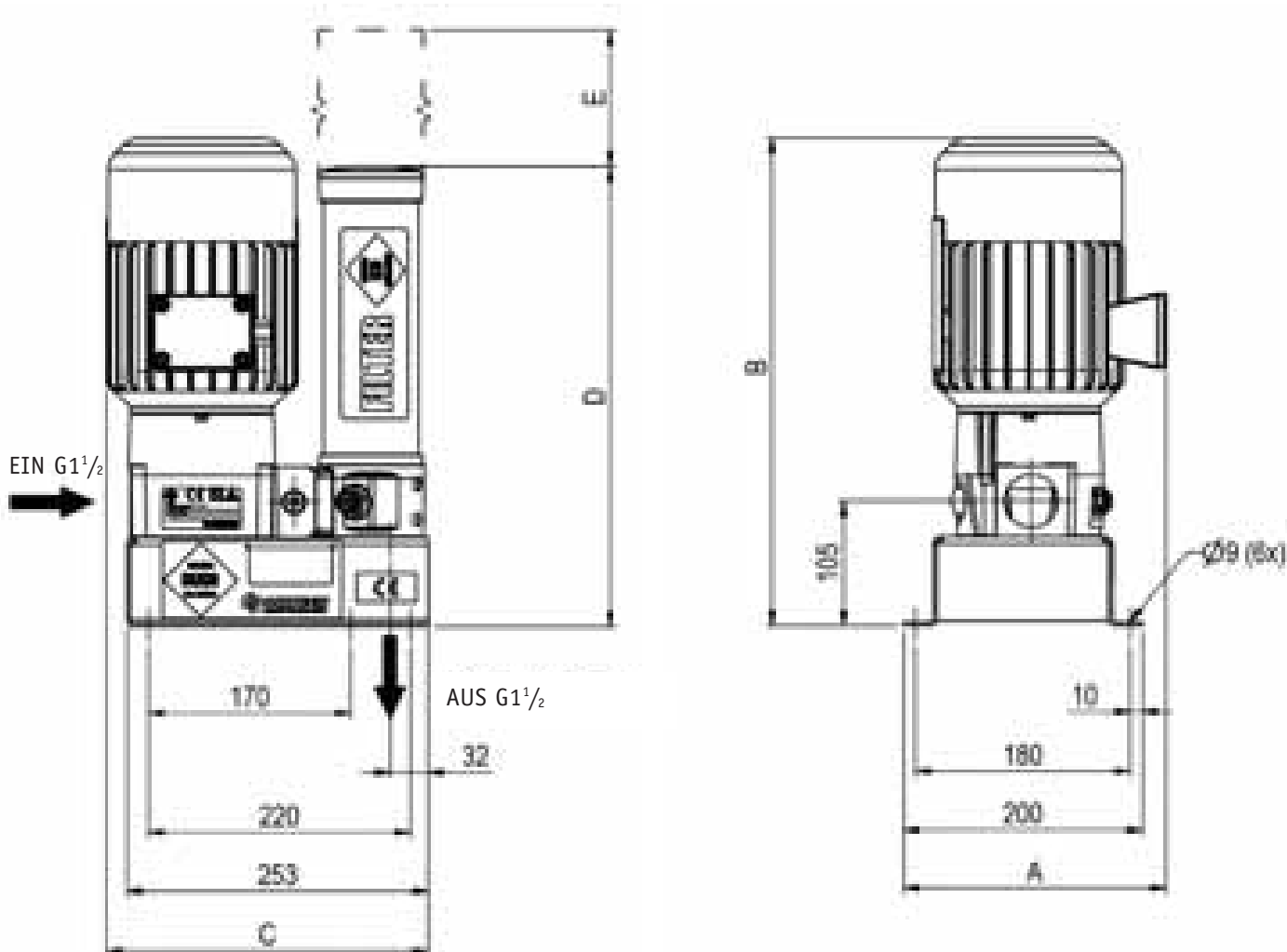
Filtereinheit mit 4"-Patrone HP	= A
Filtereinheit mit 4"-Patrone LP	= B
Filtereinheit mit 8"-Patrone HP	= E
Filtereinheit mit 8"-Patrone LP	= F

#### 8. DIFFERENZDRUCKANZEIGE

Optische Anzeige mit manueller Rückstellung	= D
Optische Anzeige mit Thermoschutz und manueller Rückstellung. Kein Signal unter 0 °C, Signal über +29 °C.	= P
Elektrische Anzeige mit manueller Rückstellung. Anschluss gem. DIN 43650 ISO 4400 (Hirschmann) IP 65.	= M
Elektrische Anzeige mit zweipoligem AMP-Stecker	= U

#### 9. STANDARD/SPEZIAL

Standard	= 0
Spezial	= Z



**BEZEICHNUNG**

**ABMESSUNGEN**

	A	B	mm		
			C	D	E
DU03 10-8-D-0.25-H-A	20	411	270	288	150
DU03 10-8-D-0.25-H-E	220	411	270	387	250
DU03 20-4-D-0.75-H-A	220	411	270	288	150
DU03 20-4-D-0.75-H-E	220	411	270	387	250
DU03 40-4-D-1.50-H-A	235	486	275	288	150
DU03 40-4-D-1.50-H-E	235	486	275	387	250
DU03 60-4-D-0.75-H-A	220	410	270	288	150
DU03 60-4-D-0.75-H-E	220	410	270	387	250
DU03 60-4-D-1.50-H-A	235	486	275	288	150
DU03 60-4-D-1.50-H-E	235	486	275	387	250
DU03 80-4-D-1.50-H-A	235	486	275	288	150
DU03 80-4-D-1.50-H-E	235	486	275	387	250