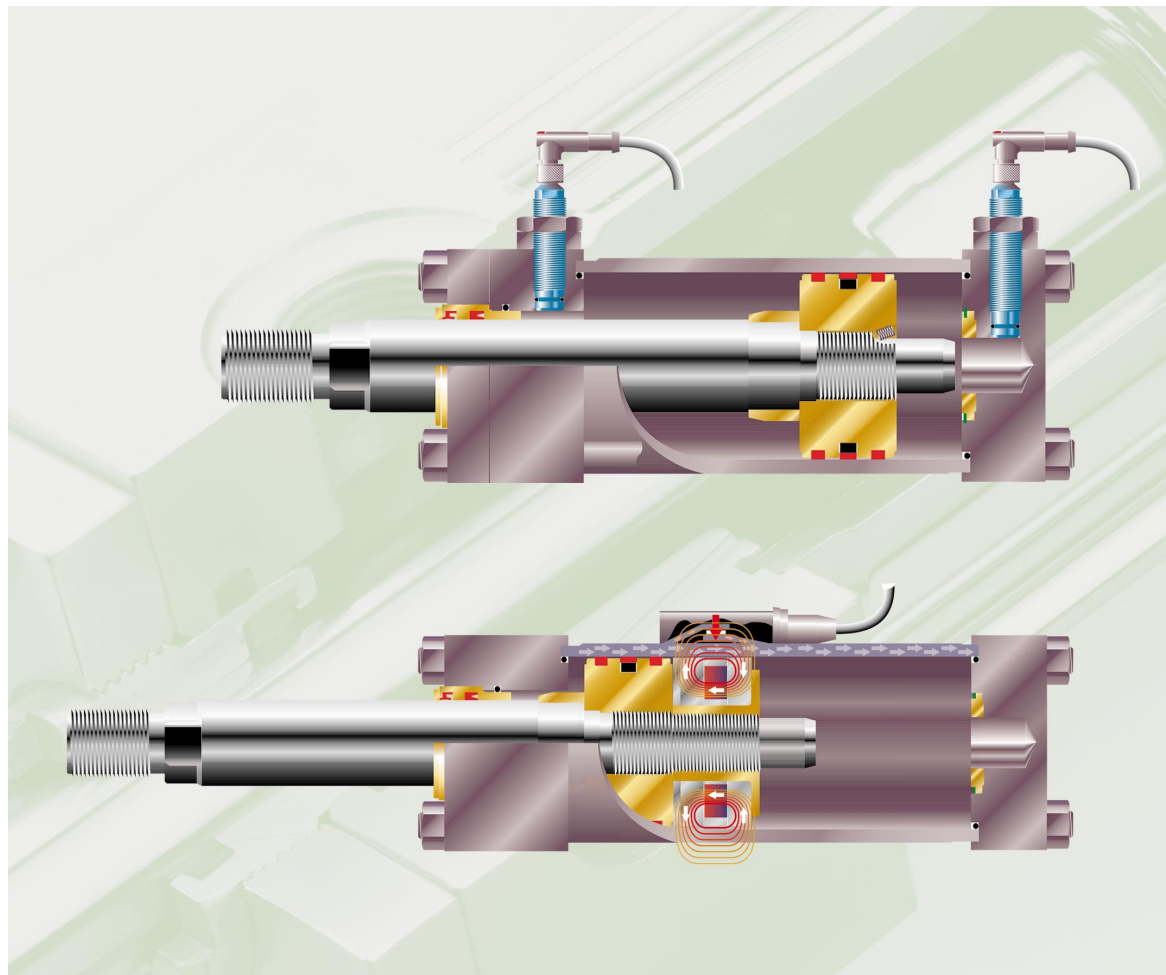


Positionsschalter

Für Zugstangen- und Rundzylinder

Katalog 0810/3-D



Inhalt

Einleitung	2
Funktionsprinzip	3
Anwendung	3
Auswahlleitfaden	3
Read.me-Schalter	
Konstruktion	3
Funktionsprinzip	4
Leistung	4
Sensorbefestigung	5
Kenndaten	5
Schaltereinbau	5
Modellschlüssel und Bestellhinweise	5
Endlagenschalter	
Einleitung	6
Befestigungsdaten	7
Abmessungen	8
Schaltereinbau	9
Technische Daten	10
Bestellhinweise	10
Anwendungsdaten	11

Seite

Index

Abmessungen	4, 8
Anwendung	3
Auswahlleitfaden	3
Baulänge	4
Befestigungsart	5
Befestigungskonfigurationen	7
Bestellhinweise	5, 10
CE Kennzeichnung	3
Dämpfung	6
Einleitung	2, 3, 6
Funktionsprinzip	3, 4
Hubverstellung	6
Kenndaten	5, 10
Kurzschlußsicherung	6
Leistung	4
Modellschlüssel	5, 10
Schaltereinbau	5, 7, 9
Schaltung – Reihe und Parallel	11
Schutzabdeckungen	5
Sensorbefestigung	5
Stecker	6
Verkabelung	5, 6

Seite

Parker Hannifin

Parker Hannifin Corporation – weltweit führender Hersteller von Komponenten und Systemen für Bewegungstechnik. Parker fertigt über 800 Produktreihen für hydraulische, pneumatische und elektromechanische Anwendungen auf rund 1200 Märkten im Industrie- und Luftfahrtbereich. Über 35.000 Mitarbeiter und ca. 200 Parker Produktionsstätten und Büros in aller Welt bieten den Kunden hervorragende Technik und Service der Spitzenqualität.

Die Zylinder Division von Parker Hannifin ist international der größte Lieferant von Hydrozylindern für die Industrie. Das Einsatzfeld der Parker Zylinder reicht von Werkzeugmaschinen über Flugsimulatoren bis hin zur Steuerung von Ebbedeichen.

inPHorm

inPHorm ist das neue Produktauswahlprogramm von Parker Hannifin. Es unterstützt Sie bei der Auswahl des richtigen Teils für Ihre Anwendung. Das Programm fordert Sie auf, Einzelheiten zu Ihrer Anwendung einzugeben, stellt die erforderlichen Konstruktionsberechnungen an und wählt das passende Produkt aus. Mit inPHorm können CAD-Zeichnungen des gewählten Zylinders generiert werden, die sich in anderen Software-Anwendungen anzeigen und in andere CAD-Pakete importieren und entsprechend anpassen lassen. Weitere Informationen erfragen Sie bitte bei Ihrer nächstgelegenen Niederlassung.

Einleitung

Positionsschalter sind ein vielseitig einsetzbares und kostengünstiges Mittel zur Überwachung der Kolbenposition in einem Hydrozylinder. Das von ihnen erzeugte Schaltsignal dient zum Steuern von Aktionen, die den durch die Position des Zylinderkolbens bestimmten spezifischen Punkten in einem Produktionszyklus entsprechen, oder zum Festlegen deren Abfolge. Die von Parker gelieferten Positionsschalter sind robuste Sensoren für industrielle Anwendungen. Ihre Leistung wurde in Millionen von Prüfzyklen und in der anspruchsvollen Betriebsumgebung der Fertigungsindustrie hinlänglich unter Beweis gestellt.

Parker bietet zwei Arten von Positionsschaltern an – einen Endlagenschalter, der im Kopf und/oder Boden des Hydrozylinders befestigt ist sowie den Read.me-Schalter, eine Bauart, die am Zylindergehäuse in einer vom Benutzer vorgegebenen Position befestigt wird. Beide Schalterarten sind speziell auf den Zylinder abgestimmt und müssen bei der Bestellung entsprechend spezifiziert werden.

Die in diesem Katalog beschriebenen Positionsschalter sind für den Einsatz in Stahlwerken, Werkzeugmaschinen und sonstigen Anwendungen ausgelegt, wo nur robuste und zuverlässige Zylinder in Frage kommen. Außer den im Katalog geschilderten Standardkonstruktionen fertigen wir Positionsschalter natürlich auch nach Kundenwunsch. Unsere Techniker beraten Sie gern bei der Abstimmung von Sonderausführungen auf Ihren speziellen Anwendungsfall. Positionsschalter sind für folgende Zylinderbaureihen erhältlich:

- HMI/HMD – Zugstangenzyylinder, 210 bar, metrisch
- 2H – Zugstangenzyylinder, 210 bar, zöllig
- 3L – Zugstangenzyylinder, 70 bar, zöllig
- 2A – Pneumatische Zugstangenzyylinder, 18 bar, zöllig
- MMA – Rundzylinder, 250 bar, metrisch
- MMB – Rundzylinder, 160 bar, metrisch

Bemerkung: Gemäß unserer Firmenpolitik, die eine ständige Weiterentwicklung und Verbesserung der Produkte vorsieht, behalten wir uns technische Änderungen ohne besondere Ankündigung vor.

Welche Vorteile ergeben sich durch den Einsatz von Positionsschaltern?

- Größere Einsatzvielfalt für Hydrozylinder
- Zuverlässige und genaue Positionsermittlung
- Einfacher und kostengünstiger als lineare Wegaufnehmer
- Verschiebbare Sensoren lassen sich auf verschiedene Fertigungsprozesse abstimmen
- Bieten in kritischen Anwendungen Sicherheitsverriegelungen
- Integrierte LEDs ermöglichen beständige visuelle Überwachung
- Kontaktlose Konstruktion ohne Verschleißteile
- Geeignet für schwierigste Einsatzbedingungen

Funktionsprinzip

Endlagenschalter arbeiten induktiv und sind am Kopf und/oder Boden des Zylinders befestigt. Bei Zylindern mit Endlagendämpfung werden die Schalter von der Dämpfungsbüchse bzw. dem Dämpfungszapfen an beiden Enden des Zylinderhubs ausgelöst. Zylinder ohne Endlagendämpfung sind ebenfalls mit Dämpfungsbüchsen und Dämpfungszapfen ausgerüstet, die durch eine zusätzliche Bypassbohrung jedoch keine Dämpfungswirkung haben.

Bei Read.me-Schaltern ist der Sensor am Zylinderrohr befestigt, und in den Kolben sind Magnete integriert. Der magnetische Fluß dieser Permanentmagneten durch den Sensor löst eine vorübergehende Polaritätsänderung im Sensor aus. Daraus wiederum ergibt sich der Schalteffekt.

Die Endlagen- und Read.me-Positionsschalter von Parker sind für Zylinder mit und ohne Endlagendämpfung erhältlich.

Auswahlleitfaden für Positionsschalter

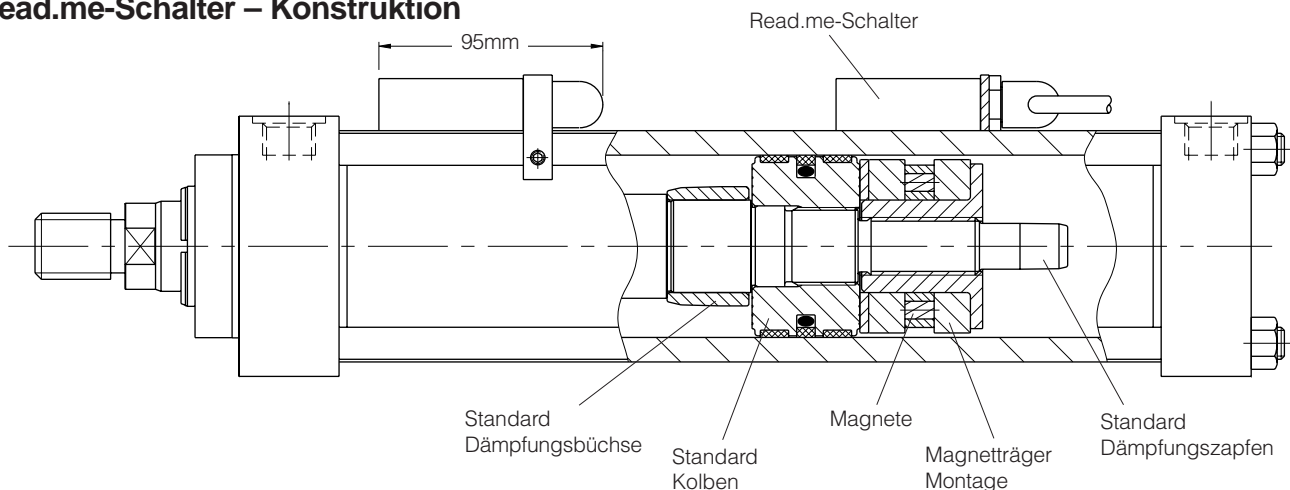
Schalterart	Positionsermittlung in			Registrierung mehrerer Positionen möglich	Position vom Benutzer einstellbar	M gliche Bohrungen (mm)				M gliche Befestigungsarten	M gliche Schutzabdeckungen
	Endlage	der N he der Endlage	Mittellage			HMI/HMD	2H, 3L, 2A	MMB	MMA		
Endlagen-Schalter	✓	nein	nein	nein	nein	32-200	38,1-203,2	Alle	Alle	Alle	a.A.
Read.me-Schalter	Kopf ✓ Boden - a.A.	Kopf ✓ Boden - a.A.	✓	✓	✓	32 -125 ¹	a.A.	40 -125 ¹	50 -125 ¹	Alle ²	Standard

a.A. – auf Anfrage

¹ Zylinder mit größerer und kleinerer Bohrung - bei uns nachfragen

² Die Schalterposition kann auf die Befestigungsarten DD (HMI HMD) sowie MS2 und MT4 (MMA und MMB) beschränkt sein – siehe Seiten 4 und 5.

Read.me-Schalter – Konstruktion



CE Kennzeichnung

Die von Parker eingebauten Positionsschalter tragen das CE-Kennzeichen, gemäß den Bestimmungen der EG-Vorschrift 89/336/EWG für elektromagnetische Verträglichkeit.

Anwendung

Die Eignung für die verschiedenen Anwendungen ergibt sich aus den unterschiedlichen Konstruktions- und Leistungsparametern der beiden Schalterarten. Endlagenschalter registrieren die Position der kopf- bzw. bodenseitigen Endlage. Read.me-Schalter ermöglichen dem Anwender die Positionserkennung des Kolbens auch zwischen den Endlagen.

Der Schaltvorgang durch den Read.me-Schalter erfolgt, wenn der Kolben in einen "Schaltbereich" eintritt. Der Schaltpunkt ist in beiden Richtungen beliebig wiederholbar, so lange die Hubgeschwindigkeit und Betriebstemperatur konstant gehalten werden. Der Schaltbereich kann abhängig von der Wanddicke des Zylinderrohrs und der Hubgeschwindigkeit bis zu 50 mm breit sein. Zur Erzielung der höchsten Wiederholgenauigkeit ist es erforderlich, den kompletten Zylinder zu durchfahren. Aufgrund der Gehäuseabmessungen des Sensors und des am Kolben befestigten Magnetträgers (siehe Abbildung 1 & 2 auf Seite 4), ist eine Schalterposition nahe der bodenseitigen Endlage nicht möglich. Falls ein Schaltvorgang am oder in der Nähe des Bodens unbedingt erforderlich ist, setzen Sie sich bitte mit uns in Verbindung, damit wir eine kundenspezifische Lösung entwickeln können.

Mit der vielseitig einsetzbaren Parker Befestigungsklemme läßt sich die Position des Read.me-Schalters leicht justieren. Dadurch kann der gleiche Zylinder auf verschiedene Prozesse und Funktionen abgestimmt werden. Die Zahl der einsetzbaren Read.me-Schalter ergibt sich durch die verfügbare Montagefläche am Zylinderrohr.

Read.me-Schalter – Funktionsprinzip

Die Read.me-Schalter von Parker erkennen die Polaritätsänderung eines Magnetfelds, die auftritt, wenn sich das Magnetfeld eines Magneten und der Fluß eines zweiten, stärkeren Magneten gegenseitig beeinflussen. Permanentmagnete, die am Zylinderkolben befestigt sind, erzeugen auf ihrem Weg entlang der Rohrlänge ein remanentes Magnetfeld im Rohr. Dieses ist entsprechend der Polung der Permanentmagnete ausgerichtet. Der Read.me-Schalter erfasst die Polarität dieser Remanenz – siehe Abbildung 1.

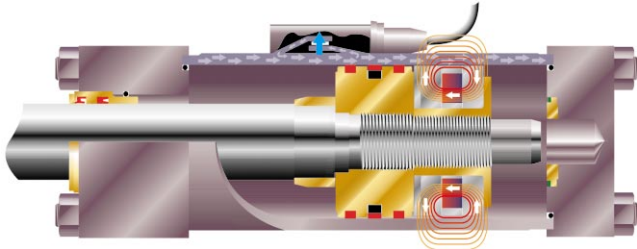


Abbildung 1

Nähert sich der Zylinderkolben dem Sensor, überwiegt das stärkere Feld der Permanentmagneten und der Sensor schaltet aufgrund der Polaritätsumkehr des Feldes – siehe Abbildung 2.

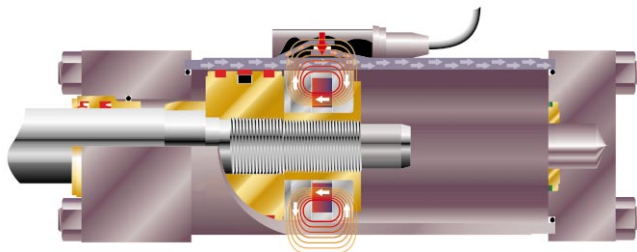


Abbildung 2

Dieser Effekt ermöglicht die Überwachung der Kolbenposition in einem Zylinder und somit die Verknüpfung externer Steuerungen und Prozesse mit der Kolbenposition.

Im Schaltergehäuse integrierte LEDs ermöglichen dem Benutzer die visuelle Überwachung des Schaltpunkts.

Leistung

Die Read.me-Schalter von Parker sind für eine Funktion bei einer maximalen Hubgeschwindigkeit von 0,5 m/s und einer maximalen Zylindertemperatur von 80 °C ausgelegt. Hierzu gibt es folgende Ausnahmen:

MMA

- Zylinder mit Bohrung 50 mm, 80 mm und 100 mm:
- Bei einer Höchsttemp. von 80°C darf die Hubgeschwindigkeit 0,2 m/s nicht übersteigen.
- Bei einer Höchsttemp. von 50°C darf die Hubgeschwindigkeit 0,5 m/s nicht übersteigen.

MMB

- Zylinder mit Bohrung 100 mm:
- Bei einer Höchsttemp. von 80°C darf die Hubgeschwindigkeit 0,2 m/s nicht übersteigen.
- Bei einer Höchsttemp. von 50°C darf die Hubgeschwindigkeit 0,5 m/s nicht übersteigen.

Konstruktionen zum Einsatz bei höheren Geschwindigkeiten und/oder Temperaturen können gesondert bestellt werden. Unsere Techniker beraten Sie gerne und erläutern Ihnen die einzelnen Konstruktionen für spezielle Anwendungen.

Funktionsbereich

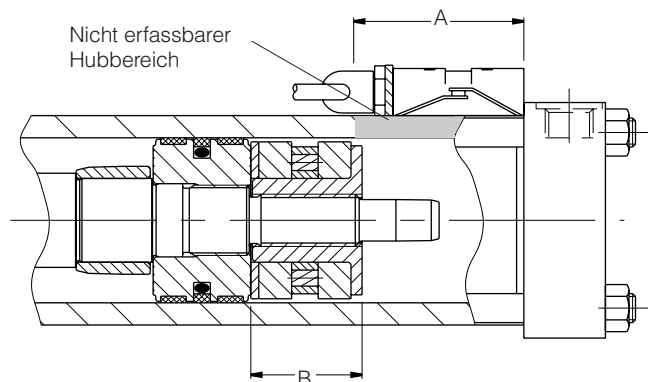
Read.me-Schalter ermöglichen eine Positionsschaltung in den Zwischenlagen eines Zylinders, die beliebig wiederholbar sind. Sie werden an einer Zugstange des Zylinders befestigt und sind zwischen dem Kopf und Boden des Zylinders beliebig justierbar. Da der Schalteffekt innerhalb eines "Bereichs" und nicht an einem einzelnen Punkt auftritt (siehe "Anwendung" auf Seite 3), eignen sich Read.me-Schalter nicht für die Positionserkennung am Boden eines Standardzylinders. Der Hubbereich „A“ kann nicht mit dem Read.me-Schalter erfasst werden (siehe Tabelle und Bild unten). Falls innerhalb dieses Bereichs ein Schaltvorgang erforderlich ist, stimmen Sie eine kundenspezifische Lösung bitte mit unserer Engineering-Abteilung ab.

Bohrung	Nicht bewachter Schaltbereich - A				
	HMI/HMD	MMA		MMB	
	Alle Arten, Boden	Alle Arten außer MS2	Nur MS2	Alle Arten außer MSP	Nur MSP
32	46	N/A	N/A	N/A	N/A
40	46	N/A	N/A	54	68
50	38	80	80	47	67
63	38	75	75	47	61
80	35	76	87	43	64
100	35	76	91	43	69
125	34	75	80	42	68

Zusätzliche Baulänge

Durch den Magnetträger am Kolben vergrößert sich die Baulänge „B“ des Zylinders für Read.me-Schalter. Die zusätzlichen Längen (siehe Tabelle und Bild unten) müssen gemäß der Auflistung in den einzelnen Produktkatalogen zu allen hubabhängigen Längen der Zylinder hinzugefügt werden – siehe Seite 2.

Bohrung	Erhöhung der Baulänge B		
	HMI/HMD	MMA	MMB
32	33	N/A	N/A
40	33	N/A	33
50	43	43	43
63	43	43	43
80	48	48	48
100	48	48	48
125	48	48	48



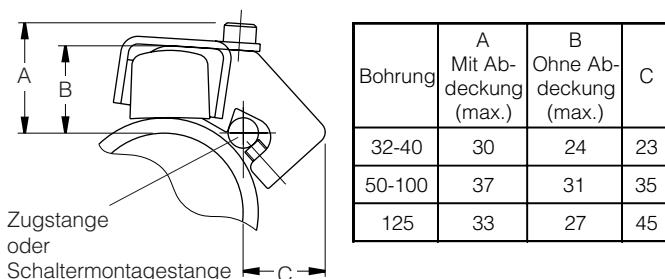
Alle Maße in mm, sofern nicht anders angegeben.

Zylinderbefestigungsarten

Read.me-Schalter eignen sich für den Einsatz bei allen Befestigungsarten. Dabei muß jedoch beachtet werden, daß die Schalterpositionierung durch den Mittelschwenkzapfen bei der Befestigungsart DD (HMI/HMD) und MT4 (MMA und MMB) und durch die Fußbefestigungsflansche der Zylinder MS2 (MMA) und MSP (MMB) eingeschränkt werden kann. Wenn in diesen eingeschränkten Bereichen ein Schaltvorgang erforderlich ist, sind kundenspezifische Lösungen möglich – bitte wenden Sie sich an unsere Engineering-Abteilung.

Sensorbefestigung

Read.me-Schalter können auf beiden Seiten einer Zugstange befestigt werden, so daß die Schaltbereiche auf Wunsch eng beieinander liegen können. Bei einer Umkehrung der Schalterausrichtung muß jedoch beachtet werden, daß sich auch die Funktion der Status-LEDs umkehrt. Die Gesamtzahl der Read.me-Schalter, die an einem Zylinder angebracht werden können, hängt lediglich von der verfügbaren Montagefläche ab.



An einem Zugstangenzyylinder können alle Zugstangen zum Befestigen der Read.me-Schalter verwendet werden.

Rundzylinder MMA und MMB werden bei der Fertigung mit einer (oder mehreren) Schaltermontagegestange versehen, mit deren Hilfe die Schalter befestigt werden können. Sofern nicht anders angegeben, wird diese Stange in einem Winkel von 90° zum Kopfanschluß angebracht, d.h. in Position 2 (siehe Abbildung auf Seite 7). Falls eine andere Position für die Schaltermontagegestange erforderlich ist, muß dies bei der Bestellung spezifiziert werden.

Schutzabdeckungen

Read.me-Schalter werden mit Schutzabdeckungen geliefert, die den Schalter und seinen Stecker vor physischen Beschädigungen schützen. Die Abdeckungen werden an der Klemmenhalterung befestigt und schützen auch den serienmäßig verwendeten Stecker.

Kenndaten

Schalerausgang	antivalent pnp
Schalbereich	50 mm typisch
Schalhysterese	5 mm typisch
Wiederholgenauigkeit	0,5 mm typisch
Betriebsspannung	10-30V DC
Laststrom	100 mA
Stromverbrauch	30 mA
Spannungsabfall	1,5 V
Kurzschlußsicherung	taktend
Umkehrpolaritätsschutz	Polaritätsschutz
Schutz gemäß DIN 40050	IP67
Stecker	Abziehbarer 4-poliger Rundstecker
Kabellänge	5 m

Verkabelung

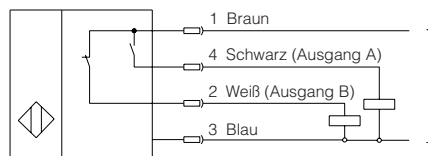
Die Verkabelung der Positionsschalter muß getrennt von hochstromführenden Kabeln oder mit induktiven Lasten verdrahteten Kabeln verlegt werden, da es sonst zu Signalstörungen kommen könnte.

Schaltermontage

Eine stabile Klemme befestigt den Read.me-Schalter am Zylinderrohr. Sie ist mit einer Halteschraube an der Zugstange oder Montagegestange festgeschraubt. Durch Lösen der Halteschraube kann der Schalter an eine beliebige Stelle am Zylinderrohr versetzt werden. Im Lieferumfang der Read.me-Schalter ist ein rechteckiger Stecker mit einem 5 m langen Kabel enthalten, das nach Bedarf gekürzt werden kann.

So wird der Sensor in der gewünschten Position fixiert:

- 1 Den Read.me-Schalter über den Stecker mit der Stromversorgung verbinden.
- 2 Den Zylinder bewegen, um die remanente Magnetisierung des Rohrs zu "formatieren", dann den Zylinderkolben in die Stellung vorwärtsbewegen, in der der Schaltvorgang stattfinden soll.
- 3 Den Read.me-Schalter positionieren und an der Zugstange oder Montagegestange des Zylinders befestigen. Die Halteschraube zu diesem Zeitpunkt noch nicht festziehen.
- 4 Den Schalter mit Strom versorgen und den Sensor an der Zugstange oder Montagegestange entlang bewegen, bis die Schaltposition mit Hilfe der Status-LED festgelegt werden kann. Je nach erforderlichem Schalterstatus den Schalter so weit bewegen, bis die Status-LED aufleuchtet oder erlischt.
- 5 Die Halteschraube an der Zugstange oder Montagegestange festziehen und den Zylinder in Betriebsgeschwindigkeit bewegen, um die Schaltposition zu überprüfen. Falls eine Justage erforderlich ist, die Halteschraube leicht lösen, den Schalter versetzen und die Schraube wieder festziehen.



Anschlußbild

Modellschlüssel und Bestellhinweise

Zum Bestellen eines Zylinders mit Read.me-Schaltern ist die Standardzylinder-Modellbezeichnung zu verwenden. Für "Sonderausstattung" ist ein "S" einzufügen, mit den entsprechenden Angaben aus der folgenden Tabelle, darunter die Anzahl.

Bestellnummer f r Read.me-Schalter	
Schalersatz, Bohrungen 32-40 mm	PS100
Schalersatz, Bohrungen 50-100 mm	PS101
Schalersatz, Bohrung 125 mm	PS102
Ersatzschutzabdeckung (alle Modelle)	PS103

Hinweis: Nur bei MMA/MMB-Zylindern muß die Position des/der Montageschalterstange(n) im Verhältnis zur Kopfanschlußposition angegeben werden.

Beispiel

Ein MMB-Zylinder mit zwei Read.me-Schaltern in einem Winkel von 180° zum Anschluß eingebaut; Anschlüsse in Position 1 und Entlüftungen in Position 4:

100 C MF3 MMB R E S 1 4 M C 250 M 11 44

S = zwei PS101; Schaltermontagegestange in einem Winkel von 180° zur Anschlußposition

Alle Maße in mm, sofern nicht anders angegeben.

Einleitung – Endlagenschalter

Die Endlagenschalter von Parker sind druckgeprüft bei 500 bar. Vibrationen, Staub oder Öl haben keinerlei Auswirkungen auf die Positionsschalter, denn sie sind in den Zylinder eingebaut und dadurch weitgehend vor Schäden geschützt. Bei Bedarf sind Abdeckungen lieferbar, die den freiliegenden Stecker schützen. Die Endlagenschalter arbeiten zuverlässig bis zu 100 mm Abstand von Schweißelektroden.

Die Endlagenschalter arbeiten kontaktfrei und induktiv. Sie sind lieferbar für gedämpfte und ungedämpfte Zylinder mit einem Hub von mehr als 15 mm, befestigt an Kopf und Boden.

Der Punkt, an dem die Schalterfunktion der verschiedenen Schalterkonfigurationen voneinander abweicht, liegt zwischen 1,0 mm und 4,0 mm von der Endlage entfernt. Der Schaltpunkt für einen bestimmten Zylinder ist innerhalb von 0,5 mm wiederholbar.

Zylinder mit Endlagendämpfung

Bei Zylindern mit Endlagendämpfung wird der Sensor von der Dämpfungsbüchse bzw. dem Dämpfungszapfen am Ende des Zylinderhubs angesprochen. Zylinder ohne Endlagendämpfung sind ebenfalls an Kopf und Boden mit Dämpfungsbüchsen und Dämpfungszapfen ausgerüstet, haben jedoch durch entsprechende konstruktive Maßnahmen keine Dämpfungswirkung.

Die Kombination aus Dämpfungen und Endlagenschaltern an einem Zylinder mit einem der folgenden Befestigungsarten erfordert eine spezielle Konstruktion. Falls eine dieser Kombinationen erforderlich ist, wenden Sie sich bitte an uns.

Ausführung D - mit kopfseitiger Dämpfung
Ausführung DB - mit bodenseitiger Dämpfung

Zylinder mit Hubverstellung

Endlagenschalter sind für Zylinderböden mit Hubverstellung nicht lieferbar.

Kurzschlußsicherung

Ein Kurzschlußschutzsystem schützt den Endlagenschalter vor Schaden durch Überlastung oder Kurzschluß.

Bei einem Kurzschluß wird der Ausgangstransistor ausgeschaltet. Sobald der Kurzschluß beseitigt ist, arbeitet der Schalter völlig normal weiter, wenn entweder der Strom kurzzeitig ausgeschaltet wird oder der Schalter durch Verfahren der Kolbenstange aus der Endlage heraus betätigt wird. Die Ursache für den Kurzschluß muß beseitigt werden, um eine Wiederholung zu vermeiden.

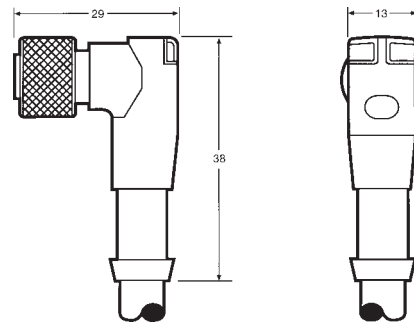
Anmerkung: Endlagenschalter sind schwachstrombetriebene, druckfeste Sensoren in PNP-Schaltung. Beim Anschließen ist Vorsicht geboten, um Überlastung zu vermeiden. Positionsschalter dürfen nicht direkt an niederohmige Lasten angeschlossen werden, da dies den Kurzschluß-Schutz aktivieren würde.

Steckerausführungen

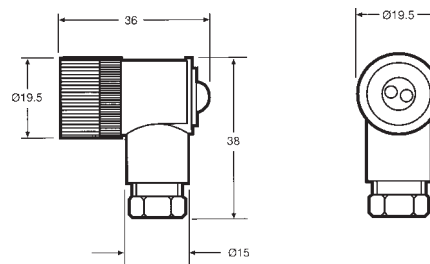
Der Standard-DC-Endlagenschalter besitzt einen angeschraubten Stecker, Artikel-Nr. PS011, mit einem fest verbundenen 5 m langen Kabel, das nach Bedarf gekürzt werden kann. Eine Keilnut sowie eine Überwurfmutter gewährleisten die korrekte Ausrichtung des Steckers.

Mit dem optionalen Stecker, Artikel-Nr. PS012, können selbstkonfektionierte Kabel verwendet werden. Auf Wunsch kann der Schaltstecker um 90° versetzt zum Schaltergehäuse angebracht werden.

Beide Steckertypen sind mit 2 LEDs ausgestattet, eine für die Bereitschaftsanzeige, und die andere für die Schalterbetätigung. Beim Typ PS012 ist das Anschließen der LED optional.



Standardstecker PS011



Optionaler Stecker PS012

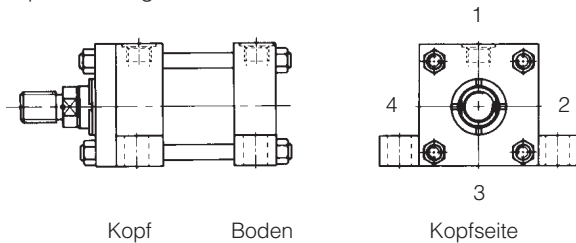
Verkabelung

Die Verkabelung der Endlagenschalter muß getrennt von hochstromführenden Kabeln oder mit induktiven Lasten verdrahteten Kabeln verlegt werden, da es sonst zu Signalstörungen kommen könnte.

Befestigungskonfigurationen

Zugstangenzylinder

Die Tabellen zeigen die Standardbefestigungspositionen für Endlagenschalter an Zugstangenzylindern, **soweit diese Positionen nicht durch den Druckanschluß oder die Dämpfungsschraube belegt ist**. Falls die gewünschte Position nicht aufgeführt ist, können wir Ihnen möglicherweise dennoch eine Speziallösung anbieten.



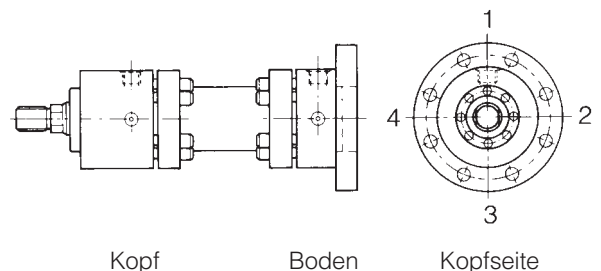
Die Zeichnungen zeigen die Befestigungspositionen für Endlagenschalter am Zylinderkopf oder -boden, bei Sicht auf die Kolbenstange. Der Anschluß ist in Position 1 dargestellt, kann aber je nach gewählter Befestigungsart auch in anderen Positionen geliefert werden – bitte informieren Sie sich über die Details im entsprechenden Produktkatalog.

2H Zylinder – mögliche Schalterpositionen

Befestigungsart	Bohrung (mm)								
	38,1	50,8	63,5	82,6	101,6	127,0	152,4	177,8	203,2
C	Kopf	1, 3	1, 3	1, 3	Alle				
	Boden								
J	Kopf	1, 3	Alle						
	Boden								
JB	Kopf	N/A	Alle						
	Boden								
H	Kopf	Alle							
	Boden	1, 3	Alle						
HB	Kopf	Alle							
	Boden	N/A	Alle						
D	Kopf	1 oder 3, gegen ber Anschlu							
	Boden	Alle							
DB	Kopf	Alle							
	Boden	1 oder 3, gegen ber Anschlu							
T, TB, TC, TD, JJ, BB, DD, SB	Alle								
F, G	1, 2 oder 4, au er Anschlu seite								
HH	Kopf	Alle							
	Boden	Alle							

Rundzylinder

Zylinder der Baureihen MMA und MMB können mit Endlagenschaltern an Kopf und Boden ausgerüstet werden. Unter Berücksichtigung der Befestigungsart der Zylinder sind alle Positionen möglich, die nicht durch Anschlüsse belegt sind. Die Zeichnungen zeigen die Befestigungspositionen für Positionsschalter am Zylinderkopf oder -boden, bei Sicht auf die Kolbenstange. Der Anschluß ist in Position 1 dargestellt, kann aber je nach gewählter Befestigungsart auch in anderen Positionen geliefert werden – Einzelheiten können bei uns erfragt werden.



HMI/HMD Zylinder – mögliche Schalterpositionen

Befestigungsart	Bohrung (mm)									
	32	40	50	63	80	100	125	160	200	
C	Kopf	1, 3	1, 3	1, 3	1, 3	Alle				
	Boden									
JJ (HMI)	Kopf	Alle								
	Boden	Alle								
JJ (HMD)	Kopf	1, 3	Alle							
	Boden	Alle								
HH	Kopf	Alle								
	Boden	Alle							1, 3	
D	Kopf					1, 3				
	Boden	Alle								
DB	Kopf	Alle								
	Boden					1, 3				
TB, TC, TD, BB, SBd, DD, B	Alle									

3L und 2A Zylinder – mögliche Schalterpositionen

Befestigungsart	Bohrung (mm)							
	38,1	50,8	63,5	82,6	101,6	127,0	152,4	203,2
C	Kopf	1, 3	1, 3	1, 3	Alle			
	Boden							
J	Kopf	1, 3	1, 3	Alle				
	Boden	Alle						
JB	Kopf	N/A	Alle					
	Boden	Alle						
H	Kopf	Alle						
	Boden	1, 3	1, 3	Alle				
HB	Kopf	Alle						
	Boden	N/A	N/A	Alle				
D	Kopf	1 oder 3, gegen ber Anschlu						
	Boden	Alle						
DB	Kopf	Alle						
	Boden	1 oder 3, gegen ber Anschlu						
T, TB, TC, TD, BB, BC, DD,	Alle							
F, G	1, 2 oder 4, au er Anschlu seite							

Anwendungshinweise

Wenn ein Zylinder mit Endlagenschaltern ausgelegt werden soll, sollte dieser Katalog in Verbindung mit dem entsprechenden Zylinder-Produktkatalog verwendet werden. Die meisten Zylinderabmessungen ändern sich nicht durch die Ausstattung mit Endlagenschaltern und können daher aus dem entsprechenden Produktkatalog ermittelt werden.

Zugstangenzyylinder

Zusätzlich zu den Angaben in den Produktkatalogen beachten Sie bitte die entsprechenden Tabellen sowie die Zeichnungen weiter unten.

Die Ausstattung mit Endlagenschaltern für Zylinder mit Bohrung 25 mm (Baureihe HMI/HMD) bzw. für Zylinder mit Bohrung 25,4 mm (Baureihe 3L und 2A) ist möglich unter Berücksichtigung der jeweiligen Befestigungsart des Zylinders. Bitte setzen Sie sich im Bedarfsfall mit uns in Verbindung.

Abmessungen – Baureihe 2H

Bohrung Ø	Stange No.	Stange Ø	H1 max.		A	H2 max.		B
			Alle au er JJ, Pos. 2 & 4	JJ, Pos. 2 & 4		Alle au er HH, Pos. 2 & 4	HH, Pos. 2 & 4	
38,1	1	15,9	68,5	73	22,5	62,5	68	14,1
	2	25,4	72,5	77				
50,8	1	25,4	68,5	68	22,5	85,5	105	15,6
	2	34,9	71,5	71				
63,5	1	25,4	86,5	106	22,5	78,5	98	15,6
	2	44,5	71,5	71				
	3	34,9	66,5	66				
82,6	1	34,9	78,5	92	22,3	69,5	82	17,5
	2	50,8	63,5	102				
	3	44,5	83,5	97				
101,6	1	44,5	77,5	90	22,3	66,5	79	19
	2	63,5	65,5	103				
	3	50,8	82,5	95				
127,0	1	50,8	63,5	68	30,3	95,5	55	22
	2	88,9	83,5	89				
	3	63,5	70,5	76				
	4	76,2	77,5	83				
152,4	1	63,5	103,5	57	30,2	87,5	41	25,2
	2	101,6	77,5	76				
	3	76,2	64,5	63				
	4	88,9	71,5	70				
177,8	1	76,2	96,5	46	30,3	79,5	29	26,8
	2	127,0	78,5	65				
	3	88,9	103,5	52				
	4	101,6	64,5	59				
203,2	1	88,9	90,5	35	30,2	68,5	N/A	31,7
	2	139,7	72,5	61				
	3	101,6	96,5	41				
	4	127,0	66,5	55				

Rundzylinder

Bei abweichenden Abmessungen für Rundzylinder mit Endlagenschaltern sprechen Sie uns bitte an.

Abmessungen – Baureihe 3L und 2A

Bohrung Ø	2A Stange Nr.	3L Stange Nr.	Stange Ø	H1 max	A	H2 max	B
38,1	1	1	15,9	74,5	22,1	69,5	10,4
	2	2	25,4	79,5			
50,8	1	1	15,9	71,5	22,1	63,5	10,4
	2	2	34,9	77,5			
	3	3	25,4	74,5			
63,5	3	1	25,4	68,5	22,1	81,5	10,4
	2	2	44,5	77,5			
	4	3	34,9	72,5			
	1	7	15,9	65,5			
82,6	1	1	25,4	86,5	18,5	78,5	10,3
	2	2	50,8	76,5			
	3	3	34,9	66,5			
	4	4	44,5	71,5			
101,6	3	1	34,9	78,5	18,5	67,5	10,3
	2	2	63,5	71,5			
	4	3	44,5	83,5			
	5	4	50,8	63,5			
	1	7	25,4	74,5			
127,0	4	1	44,5	70,5	26,5	99,5	10,3
	2	2	88,9	71,5			
	5	3	50,8	75,5			
	6	4	63,5	83,5			
	7	5	76,2	64,5			
	1	7	25,4	61,5			
	3	8	34,9	66,5			
152,4	3	1	44,5	103,5	18,3	88,5	9,5
	2	2	101,6	64,5			
	4	3	50,8	63,5			
	5	4	63,5	70,5			
	6	5	76,2	77,5			
	7	6	88,9	83,5			
	1	7	34,9	98,5			
203,2	4	1	50,8	82,5	26,3	63,5	9,5
	2	2	139,7	85,5			
	5	3	63,5	90,5			
	6	4	76,2	96,5			
	7	5	88,9	103,5			
	8	6	101,6	64,5			
	1	7	34,9	73,5			
	3	8	44,5	77,5			
0	0	127,0	78,5				

Alle Maße in mm, sofern nicht anders angegeben.

Endlagenschalter

Abmessungen – Baureihe HMI/HMD

Bohrung Ø	Stange Nr.	Stange Ø	H1 max		A	H2 max		B
			Alle au er JJ, Pos. 2 & 4	JJ, Pos. 2 & 4		Alle au er HH, Pos. 2 & 4	HH, Pos. 2 & 4	
32	1	14	80	67	24			8
	2	22	83	70	21	73	61	
40	1	18	75	77	21			14,5
	2	28	77	78	21,5	65	67	
50	1	22	69	66	21			14,5
	2	36	75	73	21,5	83	101	
	3	28	72	69	21			
63	1	28	66	107	21			14,5
	2	45	74	70	21,5	80	97	
	3	36	69	65	21,5			
80	1	36	81	92	21			19,5
	2	56	66	102	29	71	83	
	3	45	85	97	21			
100	1	45	77	87	21			19,5
	2	70	68	102	30	66	76	
	3	56	85	95	28			
125	1	56	68	72	36			21,5
	2	90	86	89	37,5	97	56	
	3	70	75	79	38			
160	1	70	100	52	30			24,5
	2	110	76	73	30	82	35	
	3	90	111	62	30			
200	1	90	91	33	36			26,5
	2	140	73	60	32,5	68	N/A	
	3	110	101	43	33,5			

Abmessungen und Schaltermontage

Schaltereinbau

Beim Einbau der Endlagenschalter, sowohl bei Zugstangen- als auch bei Rundzylindern, kann nach zwei unterschiedlichen Methoden vorgegangen werden. Mit Methode 1 wird der Stecker exakt zur Zylinderachse ausgerichtet, während Methode 2 dann angewendet werden kann, wenn die Ausrichtung des Schalters weniger wichtig ist.

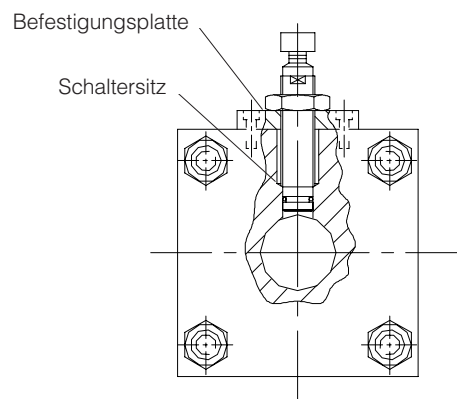
Anmerkung: Bei Zylindern der Baureihen 3L und 2A mit Kolbenstangen-Nr. 2, sowie bei Bohrungen 38,1 mm, 50,8 mm oder 63,5 mm wird anstelle der gezeigten Befestigungsplatte ein Adapter für die Befestigung des Schalters verwendet. In solchen Fällen sollte Methode 2 angewendet werden.

Methode 1

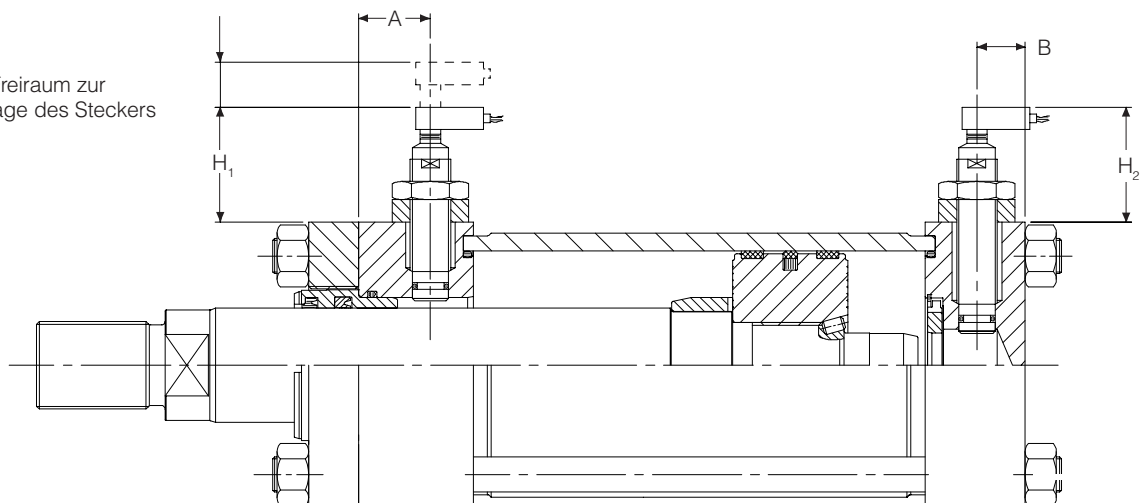
Den Schalter fest in seinen Sitz im Zylinder drücken, Stecker zur Zylinderachse ausgerichtet. Die Befestigungsplatte auf Anschlag auf den Zylinder nach unten schrauben. Etwas zurückschrauben, bis die Befestigungslöcher fluchten. Dadurch ergibt sich ein maximal 0,5 mm großer Spalt. Die beiden Befestigungsschrauben gleichmäßig mit 10 Nm anziehen.

Methode 2

Die Befestigungsplatte auf den Schalter schrauben. Den Schalter zur Ausrichtung verwenden, während die Befestigungsplatte mit Hilfe der beiden Schrauben gleichmäßig (10 Nm) fixiert wird. Den Schalter nach unten in seinen Sitz schrauben und die Sicherungsmutter anziehen.



12 mm Freiraum zur Demontage des Steckers



Alle Maße in mm, sofern nicht anders angegeben.

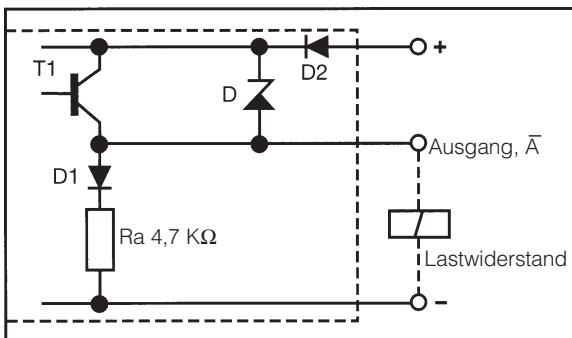
Kenndaten

Die folgenden technischen Daten gelten für Endlagenschalter und Stecker, montiert an Zugstangen- und Rundzylindern.

Der induktive Schalter ist in PNP-Schaltung ausgeführt, d.h. die Last liegt am Minuspol. Das Ausgangssignal ist normalerweise offen (N/O).

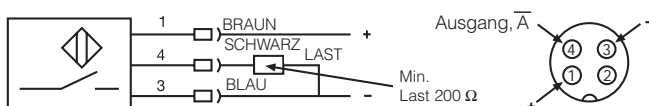
Betriebsspannung V_s , einschl. Restwelligkeit	10-30V DC
Restwelligkeit bei DC-Versorgung	max. 15 %
Leerlaufstrom I_o	≤ 10 mA
Ausgangswiderstand R_a und Diode	4,7 k Ω
Ausgangswiderstand R_a und Diode bei Sensoren mit LED-Funktionsanzeige	2,2 k Ω
Restspannung bei einer Bürde von 10 k Ω (bei gesperrtem Schalter)	0,8 V
Spannungsabfall V_d (Schalter geschlossen)	$\leq 1,5$ V
Reaktionszeit	10 μ s (ca.)
Hysterese	$\leq 0,2$ mm
Flankensteilheit (Ausgangsspannung)	≥ 1 V/ μ s
Max. Ausgangsstrom I_m	$= 5 \times V_s$ mA
z.B.: bei $V_s = 24$, I_m max. = $5 \times 24 = 120$ mA	
Min. Lastwiderstand R_L min.	200 Ω
Max. Lastkapazität einschl. Kabel	150 nF
Max. Einschaltdauer	100 %
Umgebungstemperatur	-25 °C bis +70 °C
Schutzart, nur Gehäuse	IP 67 (DIN 40 050)
Schutzart, mit Stecker	IP 67 (DIN 40 050)
Gehäusewerkstoff	Rostfreier Stahl gemäß DIN X12CrMoS 17
Spitzendruck - Schalter	500 bar

Schalterschema des Schalters



T_1	=	Ausgangstransistor
R_a	=	Ausgangswiderstand
D	=	Zener-Diode zur Spannungsspitzenbegrenzung mit induktiven Lasten
D_1	=	Drahtbruchdiode
D_2	=	Verpolschutzdiode (Kurzschlußschutz)

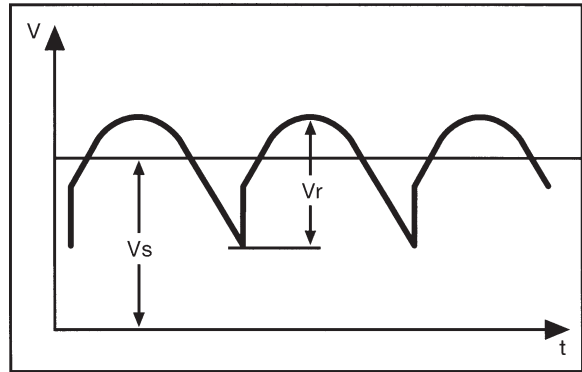
Schalterverdrahtung und LED



Stromversorgung

Ausgangsspannung, einschl. Restwelligkeit 10-30V DC

Restwelligkeit



V_s = arithmetischer Mittelwert der Gleichspannung
 V_r = Schwingungsbreite

$$\text{Restwelligkeit} = \frac{V_r}{V_s} \times 100 \%$$

Die Restwelligkeit ist die der Gleichspannung überlagerte Wechselfspannung (Spitze - Spitze), ausgedrückt in %.

Für den Betrieb der Gleichstromspannungsschalter wird eine gefilterte Gleichstromspannung mit einer Restwelligkeit von max. 15 % benötigt.

Zeichenerklärung

Max. Strom durch den Schalter	=	I_m
Arbeitsstrom	=	I_L
Versorgungsspannung	=	V_s
Leerlaufstrom	=	I_o
Spannungsabfall am Schalter	=	V_d
Spannung an Last	=	V_L
Effektiver Kollektorwiderstand	=	R_a
Lastwiderstand	=	R_L
Zahl der Schalter	=	n

Modellschlüssel und Bestellhinweise

Zum Bestellen eines Zylinders mit Endlagenschaltern ist die Standard-Modellbezeichnung aus dem entsprechenden Zylinderkatalog zu verwenden. Für die "Sonderausstattung" ist ein "S" einzufügen, mit folgenden Zusatzangaben:

Endlagenschalter; Kopf und/oder Boden;
 Position(en); optionale(r) Stecker PS012 (falls gewünscht)

Wenn ein Endlagenschalter in Position 1 gewünscht wird, muß die geänderte Anschlußposition im Bestellschlüssel spezifiziert sein.

Beispiel

Ein HMI-Zylinder mit Endlagenschalter einschließlich Standardsteckern in Position 1, Anschlüsse in Position 3 und Entlüftungen in Position 4:

100 C JJ HMI R N S 1 4 M C 250 M 33 44
 S = Endlagenschalter beidseitig in Pos. 1

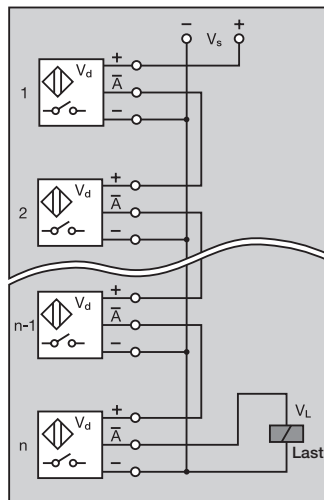
Reihen- und Parallelschaltung

Endlagenschalter von Parker können in Reihe (für UND-Funktion) oder parallel (für ODER-Funktion) geschaltet werden. Wie viele Schalter maximal angeschlossen werden dürfen, in Reihe oder parallel, hängt von der äußeren Last ab. Die Ermittlung der Höchstzahl ergibt sich wie folgt:

Reihenschaltung (UND-Schaltung)

Die Anzahl der Endlagenschalter, die in Reihe angeschlossen werden können, wird durch zwei Faktoren beschränkt – Spannungsabfall und Höchststromstärke.

An jedem Schalter tritt ein Spannungsabfall von ca. 1,5 V auf, deshalb verringert sich die am Ende verfügbare Ausgangsspannung mit jedem zugeschalteten Endlagenschalter jeweils um 1,5 V. Zusätzlich muß jeder Schalter den Leerlaufstrom für alle anderen Schalter sowie den Arbeitsstrom bereitstellen. Die Summe aller Leerlaufströme plus Arbeitsstrom darf nicht höher sein als der Maximalstrom eines einzelnen Schalters. Der niedrigere Wert bestimmt die zulässige Schalterzahl.

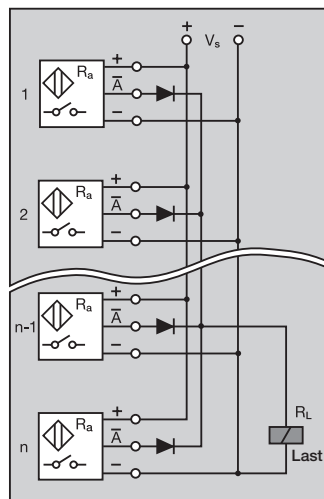


Parallel-Schaltung (ODER-Schaltung)

Es können beliebig viele Schalter parallel geschaltet werden, sofern Entkopplungsdioden am Ausgang jeden Schalters, wie gezeigt, verwendet werden.

Wenn Stecker mit LED-Anzeige eingesetzt werden, müssen die Ausgänge mit Entkopplungsdioden beschaltet werden, da sonst bei Betätigung eines Schalters alle LEDs aufleuchten würden.

Ohne den Einsatz von Entkopplungsdioden ist die Anzahl der Schalter begrenzt, weil jeder Schalter mit den Innenwiderständen aller anderen Schalter belastet wird.



Berechnungsbeispiele

Die Beispiele zeigen, wie die Anzahl der Schalter (n), die in Reihe oder parallel geschaltet sind, bei einer vorgegebenen Netzspannung und Ausgangsbelastung ermittelt wird. Die Beispiele basieren auf folgenden Werten:

Versorgungsspannung V_s	24 V
Bei Last erforderliche Mindestspannung V_L	18 V
Lastwiderstand R_L	360 Ω
Ausgangswiderstand R_a mit Standardstecker	2,2 k Ω

Also:

Min. externer Belastungsstrom $I_L = V_L / R_L$	50 mA
Max. Schalterbelastungsstrom $I_m = 5 \times V_s$ (siehe Spezifikation, Seite 6)	120 mA

Beispiel – für Reihenschaltung

a. Spannungsvorschrift $V_s - n \times V_d \geq V_L$

Somit Zahl der Schalter $n \leq \frac{(V_s - V_L)}{V_d}$
 $n \leq \frac{(24 - 18)}{1,5}$

Also ist die Höchstzahl der Schalter = 4

b. Stromvorschrift $I_m \geq I_L + n I_o$

$$n \leq \frac{(I_m - I_L)}{I_o}$$

$$n \leq \frac{(120 - 50)}{10}$$

Also ist die Höchstzahl der Schalter = 7

Der niedrigere der beiden ermittelten Werte bestimmt die maximal in Reihe zu schaltenden Schalter, also vier.

Beispiel – für Parallel-Schaltung

Falls Entkopplungsdioden verwendet werden, ist die Anzahl der Schalter nur durch die Stromversorgung begrenzt. Ohne Entkopplungsdioden gilt folgende Vorschrift:

Stromvorschrift $n \frac{V_s}{R_a} + \frac{V_s}{R_L} \leq I_m$

Daher $n \leq \left(I_m - \frac{V_s}{R_L} \right) \frac{R_a}{V_s}$

$$n \leq \left(\frac{120}{1000} - \frac{24}{360} \right) \frac{2,2 \times 1000}{24}$$

$$n \leq 4,9$$

Abgerundet ist die Höchstzahl der Schalter in Parallelschaltung vier.

Zylinder Division Verkaufsbüros

Belgien - Nivelles

Parker Hannifin S.A. N.V.
Tel: (67) 280 900
Fax: (67) 280 999

Dänemark - Ishøj

Parker Hannifin Danmark A/S
Tel: 43 56 04 00
Fax: 43 73 31 07

Deutschland - Köln

Parker Hannifin GmbH
Tel: (0221) 71720
Fax: (0221) 7172219

Finnland - Vantaa

Parker Hannifin Oy
Tel: 0 9 476 731
Fax: 0 9 476 73200

Frankreich - Contamine-sur-Arve

Parker Hannifin S.A.
Tel: 4 50 25.80.25
Fax: 4 50 03.67.37

Großbritannien - Watford

Parker Hannifin Plc
Tel: (01923) 492000
Fax: (01923) 248557

Italien - Arsago-Seprio

Parker Hannifin S.p.A.
Tel: (0331) 768 056
Fax: (0331) 769 059

Niederlande - Oldenzaal

Parker Hannifin N.V.
Tel: (541) 585000
Fax: (541) 585459

Norwegen - Ski

Parker Hannifin A/S
Tel: (64) 91 10 00
Fax: (64) 91 10 90

Österreich - Marchtrenk

Parker Hannifin GmbH
Tel: (7242) 56921
Fax: (7242) 5692120

Polen - Warschau

Parker Hannifin Corp.
Tel: (22) 863 49 42
Fax: (22) 863 49 44

Schweden - Spånga

Parker Hannifin AB.
Tel: 08-760 29 60
Fax: 08-761 81 70

Schweiz - Romanshorn

Hydrel A.G. Romanshorn
Tel: (714) 66 66 66
Fax: (714) 66 63 33

Slowakei -

siehe Tschechien

Spanien - Madrid

Parker Hannifin Espana S.A.
Tel: (91) 675 73 00
Fax: (91) 675 77 11

Tschechien - Prag

Parker Hannifin s. r. o.
Tel: 2 830 85 221
Fax: 2 830 85 360

Türkei - Istanbul

Hidroser Hidrolik - Pnömatik
Tel: (212) 886 72 70
Fax: (212) 886 69 35

Ungarn - Budapest

Parker Hannifin Corp.
Tel + Fax: 1 252 2539

Besuchen Sie uns im Internet unter
www.parker.com/de

Brauchen Sie ein Parker-Teil?

Rufen Sie an beim Informationszentrum von Parker
für Europäische Produkte unter 00800 27 27 5374