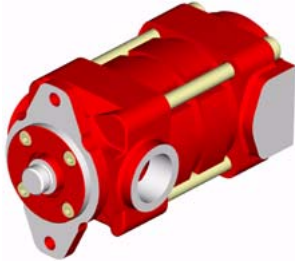


Pompe haute pression à engrenages internes

Pompe de maintien de la pression

Série QX24



1 Généralités

1.1 Description du produit

La pompe de maintien de pression QX avec une cylindrée de 3 et 4 cm³ complète dans le domaine des petits débits la série de pompes QX à engrenages internes BUCHER qui font leur preuve de fiabilité depuis plus de trente ans.

1.2 Avantages

- Pressions élevées
- Faible niveau sonore
- Longue durée de vie
- Faibles pulsations de débit et de pression
- Insensible à la pollution des fluides hydrauliques (classe max. 9)

2 Caractéristiques techniques

2.1 Généralités

Position de montage	indifférente
Type de fixation (standard)	bride à 2 trous selon ISO 3019/2 (métrique)
Sens de rotation	droite ou gauche
Type d'entraînement	adapté aux pompes QX
Rendement volumétrique η_V	voir diagramme page 2
Fluide hydraulique	huile minérale HLP DIN 51524 partie 2 HFC selon VDMA 24317 autres fluides sur demande
Degré de pollution	classe max. 9 selon NAS 1638 ou 19/17/14 selon ISO 4406
Plage de viscosités	20 ... 300 mm ² (autres valeurs sur demande)
Température du fluide hydraulique	huile minérale HLP max. 80°C HFC max. 50°C
Pression d'entrée minimale	0,85 bar absolu
Pression de raccordement huile de fuite	1,5 bar absolu
Drain externe	Sur tous les modèles

2.2 Grandeurs caractéristiques cylindrées pour plage de pressions 4

Cylindrée effective	Débit ¹⁾	Vitesse de rotation max.	Type	Huile minérale selon DIN 51524	HFC selon DIN 51519	Couple de rotation ³⁾	Puissance absorbée ⁴⁾
				Pression continue/de pointe ²⁾			
cm ³ /tr	l/mn	min ⁻¹		bars	bars	Nm	kW
3,3	4,8	3600	QX24-003	320 / 400	280 / 350	17	2,6
4,2	6,2	3600	QX24-005	320 / 400	280 / 350	21	3,2

Les caractéristiques de fonctionnement sont valables pour les huiles hydrauliques et pour les fluides difficilement inflammables, non polluants et pour une viscosité de 42 mm²/s

1) pour n = 1450 mn⁻¹ (théoriquement)

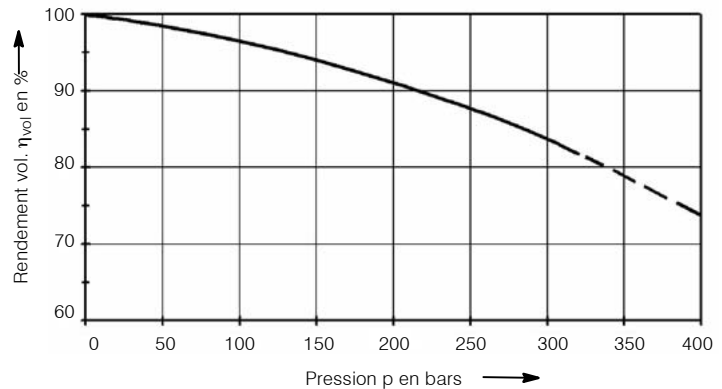
2) Pression de pointe max. 20 s, cependant inférieure à 10 % de la durée de mise en circuit

3) Valeur théorique pour la pression continue admissible pour les huiles minérales

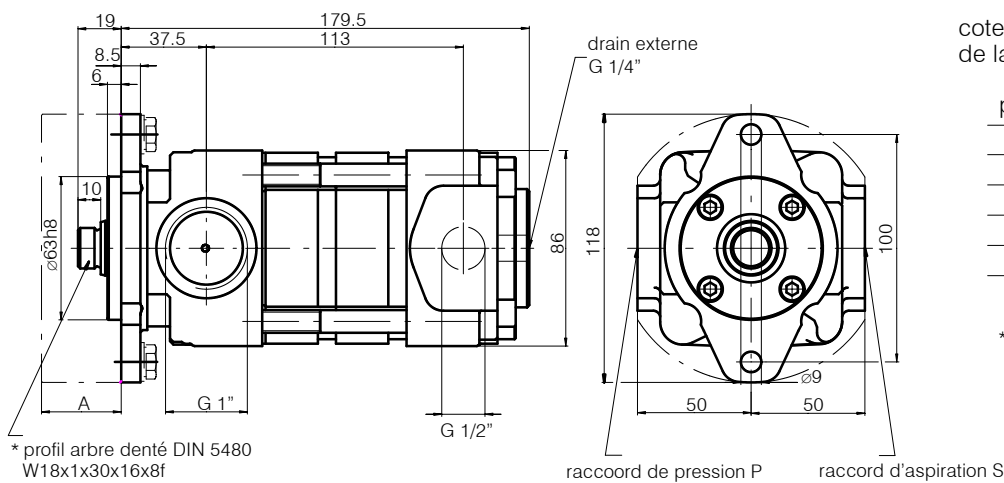
4) Valeur théorique pour la pression continue admissible pour les huiles minérales et n = 1450 min⁻¹

2.3 Rendement

mesuré pour $n = 1450 \text{ mn}^{-1}$
viscosité $42 \text{ mm}^2/\text{s}$



2.4 Plage de pressions 4

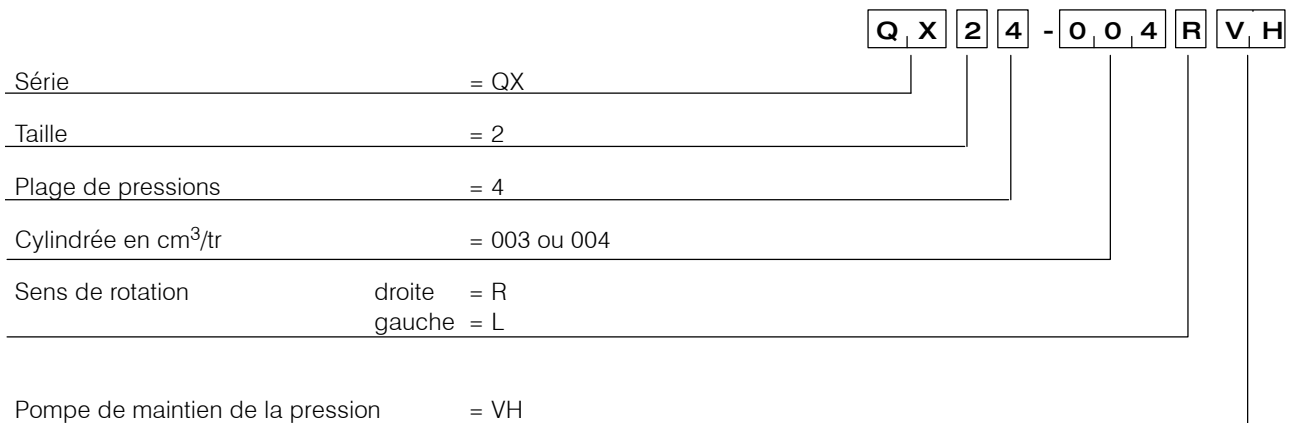


cotes à respecter en fonction de la pompe QX à adapter

pompe QX	A
QX21-...	33,5
QX22-...	26,5
QX31-...	35
QX32-...	26
QX41-...	35
QX42-...	28

* autres bouts d'arbre sur demande

3 Codification de commande



BUCHER HYDRAULICS

www.bucherhydraulics.com

Allemagne

Telefon +49 7742 85 20
Fax +49 7742 71 16
info.de@bucherhydraulics.com

France

Telefon +33 389 64 22 44
Fax +33 389 65 28 78
info.fr@bucherhydraulics.com

Pays Bas

Telefon +31 79 34 26 24 4
Fax +31 79 34 26 28 8
info.nl@bucherhydraulics.com

Grande Bretagne

Telefon +44 24 76 35 35 61
Fax +44 24 76 35 35 72
info.uk@bucherhydraulics.com

USA

Telefon +1 262 605 82 80
Fax +1 262 605 82 78
info.wi@bucherhydraulics.com

Suisse

Telefon +41 33 67 26 11 1
Fax +41 33 67 26 10 3
info.ch@bucherhydraulics.com

Italie

Telefon +39 0522 92 84 11
Fax +39 0522 51 32 11
info.it@bucherhydraulics.com

Autriche

Telefon +43 6216 44 97
Fax +43 6216 44 97 4
info.at@bucherhydraulics.com

Chine

Telefon +86 512 6 322 12 99
Fax +86 512 6 322 10 33
info.sh@bucherhydraulics.com

Centrale de produits Hydraulique pour ascenseurs

Telefon +41 41 757 03 33
Fax +41 41 755 16 49
info.nh@bucherhydraulics.com

Sous réserve de modifications techniques