

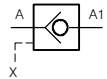
# Gewindeanschluss-Körper NG 10 Typ RC-12

- Anschlüsse A und A1 = G 1/2"      • Werkstoff: Stahl      • Masse: 1,65 kg
- Anschluss X = G 1/4"      • Oberflächenschutz: Brüniert

## 1. Sinnbilder

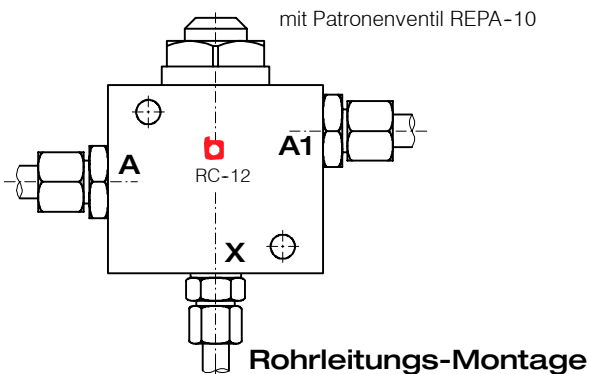
Der Gewindeanschlusskörper RC-12 kann für folgende Patronenventile verwendet werden:

Sperrpatronen

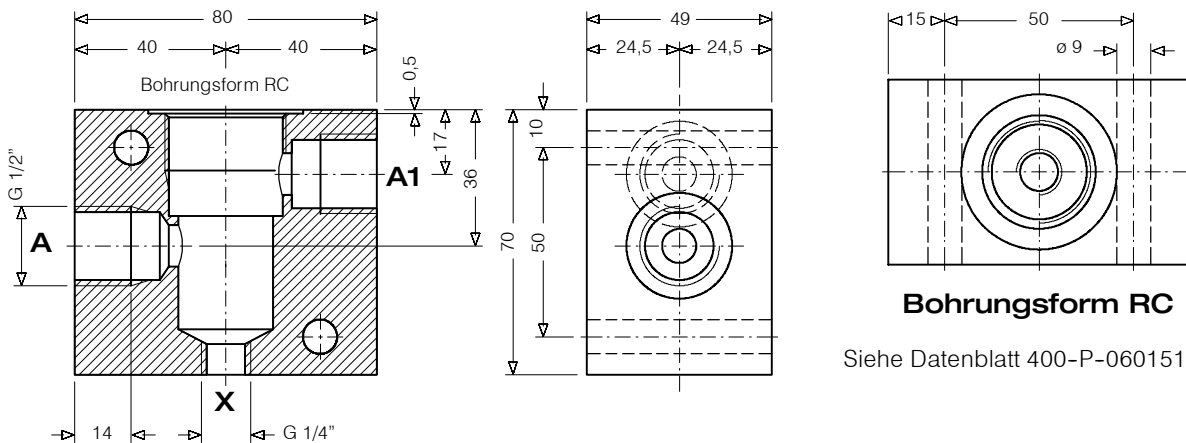


REPB-10

## 2. Anwendungsbeispiele



## 3. Abmessungen



### BUCHER HYDRAULICS

#### Germany

Phone +49 7742 85 20  
Fax +49 7742 71 16  
info.de@bucherhydraulics.com

#### France

Phone +33 389 64 22 44  
Fax +33 389 65 28 78  
info.fr@bucherhydraulics.com

#### Netherlands

Phone +31 79 34 26 24 4  
Fax +31 79 34 26 28 8  
info.nl@bucherhydraulics.com

#### UK

Phone +44 24 76 35 35 61  
Fax +44 24 76 35 35 72  
info.uk@bucherhydraulics.com

#### USA

Phone +1 262 605 82 80  
Fax +1 262 605 82 78  
info.wi@bucherhydraulics.com

[www.bucherhydraulics.com](http://www.bucherhydraulics.com)

#### Switzerland

Phone +41 33 67 26 11 1  
Fax +41 33 67 26 10 3  
info.ch@bucherhydraulics.com

#### Italy

Phone +39 0522 92 84 11  
Fax +39 0522 51 32 11  
info.it@bucherhydraulics.com

#### Austria

Phone +43 6216 44 97  
Fax +43 6216 44 97 4

#### China

Phone +86 10 64 44 32 88  
Fax +86 10 64 44 32 35  
info.bj@bucherhydraulics.com

#### Product Center (Elevator)

Phone +41 41 757 03 33  
Fax +41 41 757 16 49  
info.nh@bucherhydraulics.com

Wir behalten uns das Recht auf technische Änderungen vor.

Ersatz für: G-24.50