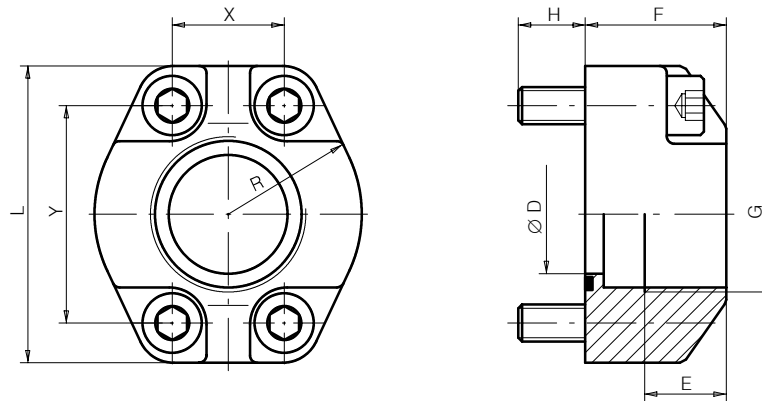


Bride de tuyau Serie RF et RN

1 Exécution haute pression jusqu'à 420 bars selon perçages SAE, PSI 3000

1.1 Dimensions et tableau de sélection



Les brides de fixation de tuyaux avec filetage ont un lamage plan pour raccord fileté selon DIN 2353

Matériau: St37

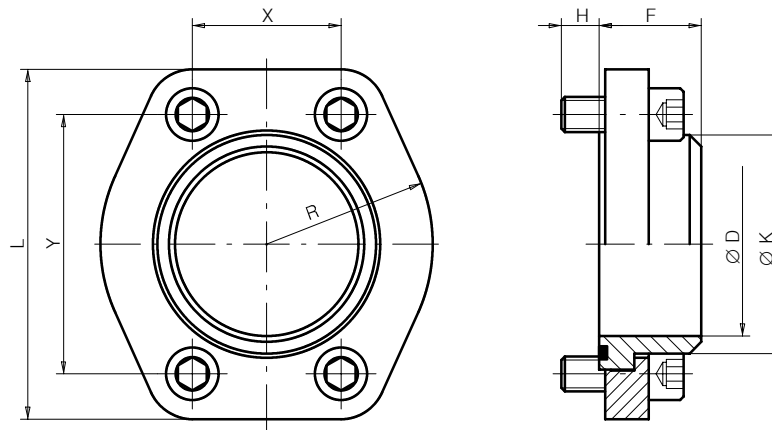
Exécution en viton sur demande

| No. de commande | Référéncede commande | G en pouces | ØD | E | F | H | L | R | X | Y | Joint torique 90 dureté Shore | Vis de fixation (DIN 912) MA (Nm) | |
|----------------------|----------------------|-------------|------|----|----|----|-----|----|------|------|-------------------------------|-----------------------------------|----|
| | | | | | | | | | | | | | |
| 037000 | RF 01-R08 | R 1/2" | 12,5 | 16 | 27 | 13 | 54 | 23 | 17,5 | 38 | 20,24 x 2,62 | M 8 x 30 | 24 |
| 037010 | RF 02-R10 | R 3/4" | 20 | 18 | 30 | 12 | 65 | 26 | 22,2 | 47,6 | 26,65 x 2,62 | M 10 x 30 | 48 |
| 037020 | RF 03-R11 | R 1" | 25 | 20 | 34 | 13 | 70 | 29 | 26,2 | 52,4 | 32,99 x 2,62 | M 10 x 35 | 48 |
| 037030 | RF 04-R12 | R 1 1/4" | 32 | 22 | 38 | 14 | 80 | 36 | 30,2 | 58,6 | 40,86 x 3,53 | M 10 x 40 | 48 |
| 037040 | RF 05-R13 | R 1 1/2" | 38 | 24 | 41 | 19 | 94 | 41 | 35,7 | 70 | 44,04 x 3,53 | M 12 x 45 | 80 |
| 037050 | RF 06-R14 | R 2" | 50 | 26 | 45 | 20 | 102 | 48 | 42,9 | 77,8 | 59,92 x 3,53 | M 12 x 50 | 80 |
| 055470 ¹⁾ | RF 07-R16 | R 2 1/2" | 63 | 30 | 50 | 18 | 114 | 57 | 50,8 | 89 | 72,62 x 3,53 | M 12 x 45 | 80 |

1) Exécution RF 07 admissible seulement jusqu'à 210 bars

2 Exécution basse pression jusqu'à 16 bars selon perçages PSI 3000

2.1 Dimensions et tableau de sélection



| No. de commande | Référence de commande | Perçage-SAE | D | K | F | H | L | R | X | Y | Joint tori- queduré 90 Shore A | Vis de fixation DIN 912-8.8 | Tuyau de raccordement ¹⁾ | |
|-----------------|-----------------------|-------------|-----|-----|----|----|-------|----|----|-------|--------------------------------------|-----------------------------------|-------------------------------------|-------------------------|
| | | | | | | | | | | | | | Ø ext env. | Epais- seur paroi |
| 062450 | RN 07-S | 2 1/2" | 63 | 75 | 35 | 14 | 120 | 57 | 51 | 89 | 69,44 x 3,53 | M 12 x 30 | 75 | 6 |
| 063880 | RN 08-S | 3" | 76 | 88 | | | 140,5 | 68 | 62 | 106,5 | 85,32 x 3,53 | M 16 x 40 | 88 | |
| 063890 | RN 09-S | 3 1/2" | 89 | 100 | 40 | 19 | 158,5 | 73 | 70 | 120,3 | 98,02 x 3,53 | M 16 x 40 | 100 | |
| 063900 | RN 10-S | 4" | 103 | 115 | | | 168 | 79 | 78 | 130 | 110,72 x 3,53 | M 16 x 40 | 115 | |

1) en tant que tuyau de raccordement nous recommandons: tuyau d'acier de précision sans soudure

BUCHER HYDRAULICS

www.bucherhydraulics.com

Allemagne

Phone +49 7742 85 20
Fax +49 7742 71 16
info.de@bucherhydraulics.com

France

Phone +33 389 64 22 44
Fax +33 389 65 28 78
info.fr@bucherhydraulics.com

Pays bas

Phone +31 79 34 26 24 4
Fax +31 79 34 26 28 8
info.nl@bucherhydraulics.com

Royaume Uni

Phone +44 24 76 35 35 61
Fax +44 24 76 35 35 72
info.uk@bucherhydraulics.com

USA

Phone +1 262 605 82 80
Fax +1 262 605 82 78
info.wi@bucherhydraulics.com

Suisse

Phone +41 33 67 26 11 1
Fax +41 33 67 26 10 3
info.ch@bucherhydraulics.com

Italie

Phone +39 0522 92 84 11
Fax +39 0522 51 32 11
info.ch@bucherhydraulics.com

Autriche

Phone +43 6216 44 97
Fax +43 6216 44 97 4
info.at@bucherhydraulics.com

Chine

Phone +86 10 64 44 32 38
Fax +86 10 64 44 32 35
info.bj@bucherhydraulics.com

Centre de production ascenseurs

Phone +41 41 757 03 33
Fax +41 41 755 16 49
info.nh@bucherhydraulics.com

Nous nous efforçons, de mener, de façon permanenté, une stratégie orientée vers la recherche et le développement et de ce fait nous nous réservons le droit de procéder à des modifications techniques.