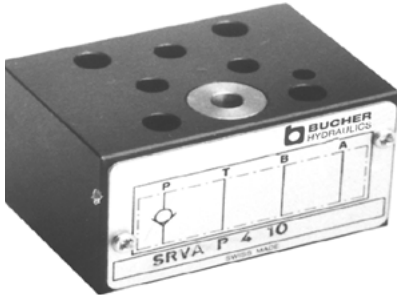


# Sandwich-Rückschlagventil NG 4 Typenreihe SRVA ...



- Geführter Rückschlagventil-Kegel
- 2 Öffnungsdrücke

## 1. Beschreibung

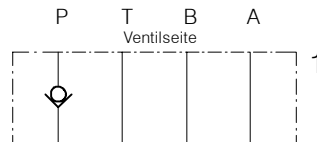
Die Sandwich-Rückschlagventile der Typenreihe SRVA-...-4 werden zur sitz-

dichten Absperrung der entsprechenden Leitung (P oder T) eingesetzt.

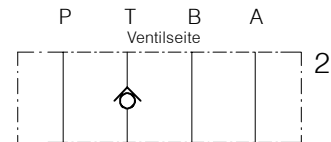
Der Orientierungsstift  $\varnothing 3$  mm auf der Anschlussseite des Ventils verhindert eine Falschmontage.

## 2. Sinnbilder

SRVA-P-4 ...



SRVA-T-4 ...

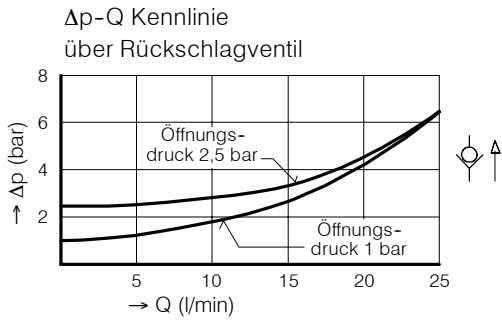


## 3. Kenngrößen

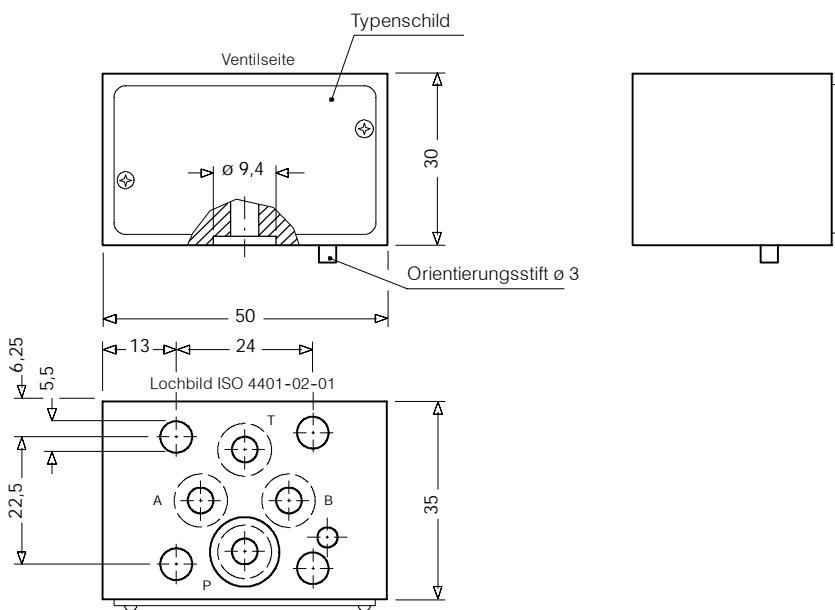
Benennung		Sandwich-Rückschlagventil
Bauart		geführte Kegel-/Sitzausführung
Befestigungsart		zwischenflanschbar
Anschlussgrösse		NG 4 mm, Lochbild nach ISO 4401-02-01
Masse	kg	0,37
Einbaulage		beliebig
Durchflussrichtung		siehe Sinnbilder
Betriebsdruckbereich	bar	... 250 in P, A, B und T ... 160 in T bei Verwendung von WEDB-...-4 - Wegeventilen
Öffnungsdruck	bar	1,0 (Standard) 2,5
Durchfluss Q <sub>max</sub>	l/min	25
Druckflüssigkeit		Hydrauliköle HL und HLP nach DIN 51 524, andere Druckflüssigkeiten auf Anfrage
Temperaturbereich Druckflüssigkeit	°C	-20 ... +60
Viskositätsbereich	cSt	10 ... 300
Zul. Verschmutzungsgrad Druckflüssigkeit		18/14 nach ISO 4406 /CETOP RP70H 8 ... 9 nach NAS 1638

#### 4. Kennlinien

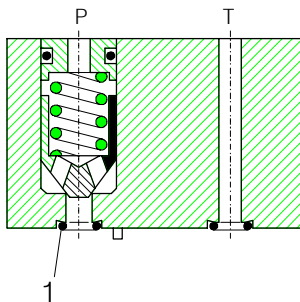
gemessen mit Ölviskosität 33 cSt



#### 5. Abmessungen



#### 6. Schnittbild schematisch



Dichtsatz Nr. DS-210, bestehend aus:

Pos.	Stk.	Gegenstand	Grösse
1	4	O-Ring Nr. 010	Ø 6.07 x 1.78 N90

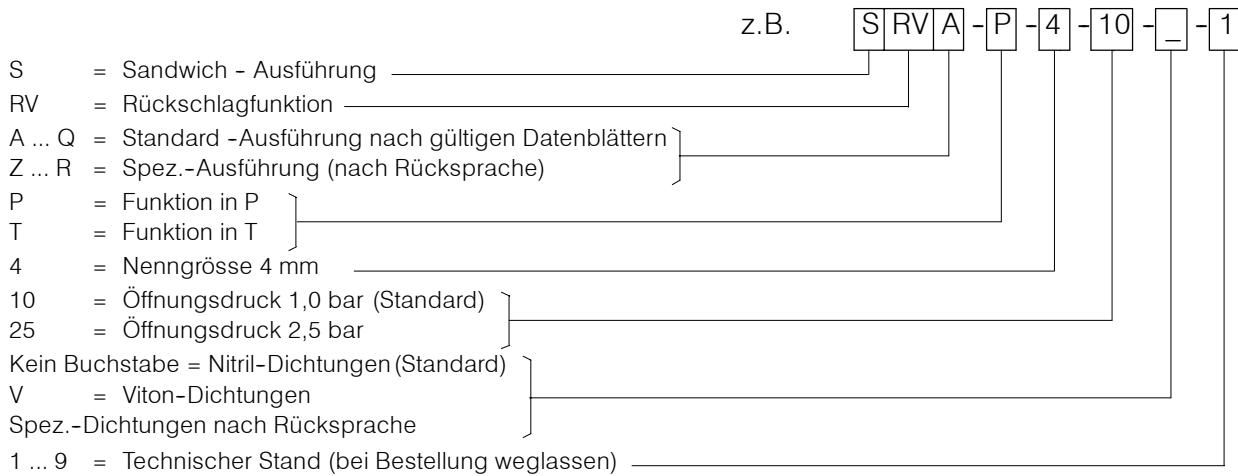
#### 7. Montage und Wartungshinweis

Wartungsarbeiten dürfen nur sorgfältig durch Fachpersonal ausgeführt werden. Bei Montage des Ventils ist darauf zu achten, dass das Anschlussloch-

bild mit demjenigen der Gegenfläche übereinstimmt (Anschlussseite und Ventilseite nicht verwechseln). Bei Dichtungswechsel ist darauf zu ach-

ten, dass die Dichtungen gut eingeölt oder gefettet montiert werden. Der Deckel ist eingepresst und darf nicht demontiert werden.

## 8. Bestellangaben



## 9. Zugehörige Typenblätter

Alte Nr.	Neue Nr.	
i-30	400-P-030101-D-00	Lochbild NG 4, ISO 4401-02-01

### BUCHER HYDRAULICS

[www.bucherhydraulics.com](http://www.bucherhydraulics.com)

#### Germany

Phone +49 7742 85 20  
 Fax +49 7742 71 16  
[info.de@bucherhydraulics.com](mailto:info.de@bucherhydraulics.com)

#### France

Phone +33 389 64 22 44  
 Fax +33 389 65 28 78  
[info.fr@bucherhydraulics.com](mailto:info.fr@bucherhydraulics.com)

#### Netherlands

Phone +31 79 34 26 24 4  
 Fax +31 79 34 26 28 8  
[info.nl@bucherhydraulics.com](mailto:info.nl@bucherhydraulics.com)

#### UK

Phone +44 24 76 35 35 61  
 Fax +44 24 76 35 35 72  
[info.uk@bucherhydraulics.com](mailto:info.uk@bucherhydraulics.com)

#### USA

Phone +1 262 605 82 80  
 Fax +1 262 605 82 78  
[info.wi@bucherhydraulics.com](mailto:info.wi@bucherhydraulics.com)

#### Switzerland

Phone +41 33 67 26 11 1  
 Fax +41 33 67 26 10 3  
[info.ch@bucherhydraulics.com](mailto:info.ch@bucherhydraulics.com)

#### Italy

Phone +39 0522 92 84 11  
 Fax +39 0522 51 32 11  
[info.it@bucherhydraulics.com](mailto:info.it@bucherhydraulics.com)

#### Austria

Phone +43 6216 44 97  
 Fax +43 6216 44 97 4

#### China

Phone +86 10 64 44 32 88  
 Fax +86 10 64 44 32 35  
[info.bj@bucherhydraulics.com](mailto:info.bj@bucherhydraulics.com)

#### Product Center (Elevator)

Phone +41 41 757 03 33  
 Fax +41 41 757 16 49  
[info.nh@bucherhydraulics.com](mailto:info.nh@bucherhydraulics.com)

Wir behalten uns das Recht auf technische Änderungen vor.