

Sitzventil
Typ SVH04...



motion and progress

Inhalt

1	Allgemeines	
1.1	Produktbeschreibung	3
1.2	Vorteile	3
1.3	Ausführungen	3
1.4	Technische Daten	3
1.5	Kennlinie	3

2	Monoblöcke und Erweiterungsplatten	
2.1	Sinnbilder Monoblöcke	4
2.2	Abmessungen Monoblöcke	4-5
2.3	Sinnbilder Erweiterungsplatten	5
2.4	Abmessungen Erweiterungsplatten	6
2.5	Nothandbetätigung	6
2.6	Elektroanschlüsse	6
2.7	Bestückungsbeispiel	6
2.8	Bestellangaben	7

3	Weichenventile	
3.1	Sinnbild	8
3.2	Abmessungen	8-9
3.3	Nothandbetätigung	9
3.4	Elektroanschlüsse	9
3.5	Funktion der Sitzventile	10
3.6	Bestückungsbeispiel	10
3.7	Bestellangaben	11

4	Einzel- und Monoblöcke verblockbar mit L.8S-Ventilbaureihe	
4.1	Sinnbilder	12
4.2	Abmessungen	12-13
4.3	Sitzventil mit Druckbegrenzung	14
4.4	Nothandbetätigung	14
4.5	Elektroanschlüsse	14
4.6	Bestückungsbeispiel	15
4.7	Bestellangaben	15

5	Anwendungen	16
---	-------------	----

1 Allgemeines

1.1 Produktbeschreibung

Die BUCHER-Sitzventile der Baureihe SVH04 in Leichtbauweise (Aluminium) dienen zur Steuerung einfach- oder doppelwirkender Verbraucher. Sie werden dann eingesetzt, wenn hohe Anforderungen an die Dichtheit gestellt werden.

Die Bauart ist ein direktgesteuertes 2/2-Wege Doppelsitzventil mit magnetischer Betätigung. Sie dichten den Zu- bzw. Rücklauf von hydraulischen Verbrauchern nahezu leckölfrei ab.

Wegen der kompakten Bauweise stellen die BUCHER-Sitzventile eine besonders preisgünstige Alternative zu herkömmlichen Wege- und Sperrventilen dar.

1.2 Vorteile

- nahezu leckölfreies Absperrverhalten von Verbrauchern auch über einen längeren Zeitraum
- geeignet speziell für mobile Maschinen auf Grund der Leichtbauweise mit minimalen Abmessungen
- einsetzbar als eigenständiger Ventilblock oder verblockbar mit dem Wegeventilen L.8S
- alle angeschlossenen Verbraucher bei entsprechendem Vorsteuerventil auch proportional bedienbar
- Zusatzfunktionen möglich

1.3 Ausführungen

Die Sitzventile SVH04 sind lieferbar als:

- eigenständige Monoblöcke mit Erweiterungsplatten
- Monoblöcke anbaubar an das Wegeventilprogramm L.8S
- Zwischen- und Abschlußplatten zur Erstellung kundenspezifischer Steuerblöcke

Bei Ansteuerung von doppelwirkenden Verbrauchern muß dem Sitzventil ein doppelwirkendes Wegeventil vorgeschaltet werden, bei dem die Verbraucheranschlüsse in Mittelstellung zum Tank verbunden sind.

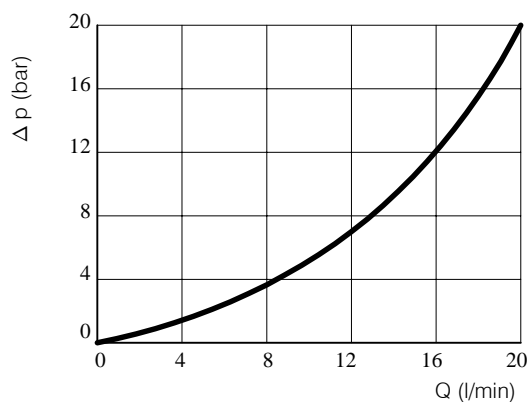
1.4 Technische Daten

Nenndurchfluß	l/min	20
Betriebsdruck	bar	max. 250
Öltemperatur	°C	-20 bis +80
Viskositätsbereich	mm ² /s	10 bis 300
Empfohlene Filtrierung		NAS 1638 Klasse 9
Nennspannung	Volt DC	12 oder 24 ±10%
Leistungsaufnahme	Watt	27
Einschaltdauer	%	100
Schutzart	IP65 nach DIN 40050	
Elektroanschluß	Steckeranschluß nach DIN 43650 für Gerätestecker GDM309 Litzenanschluß 2-polig AMP Junior-Timer mit Diode	

1.5 Kennlinie

Werte gelten für eine Sitzventil-Patrone in bestromter Stellung in beiden Durchflußrichtungen.

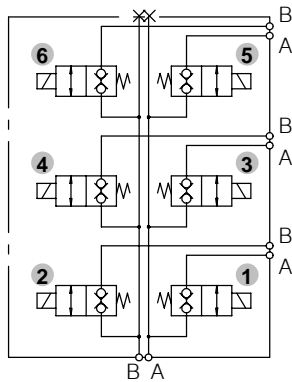
Gemessen bei 35mm²/s



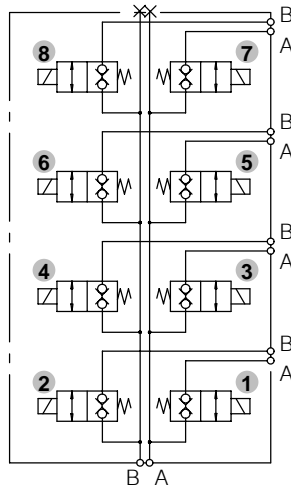
2 Monoblöcke mit Erweiterungsplatten

2.1 Sinnbilder Monoblöcke

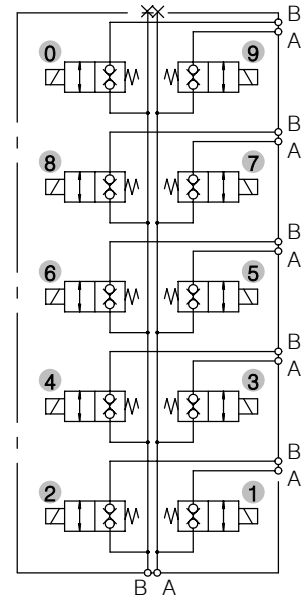
SVH04M66**.-.M..G..
Sechsfach



SVH04M88**.-.M..G..
Achtfach

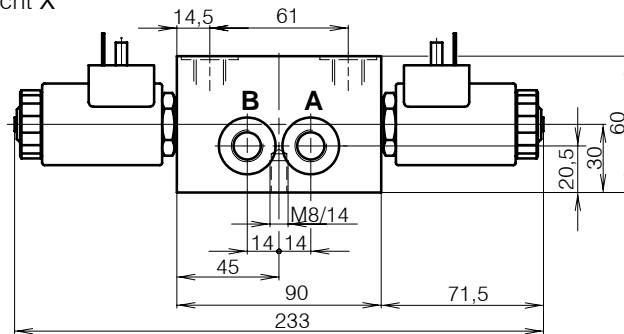


SVH04M00**.-.M..G..
Zehnfach

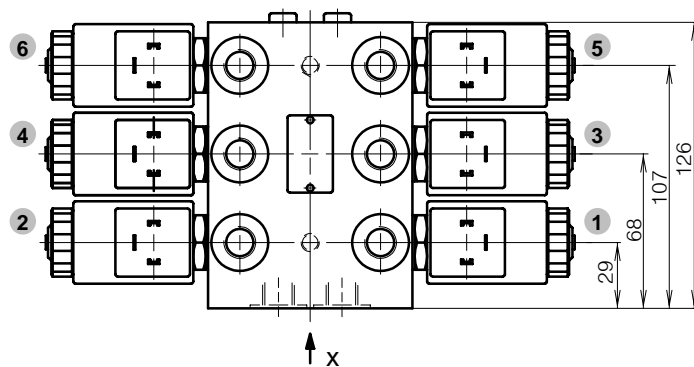


2.2 Abmessungen Monoblöcke

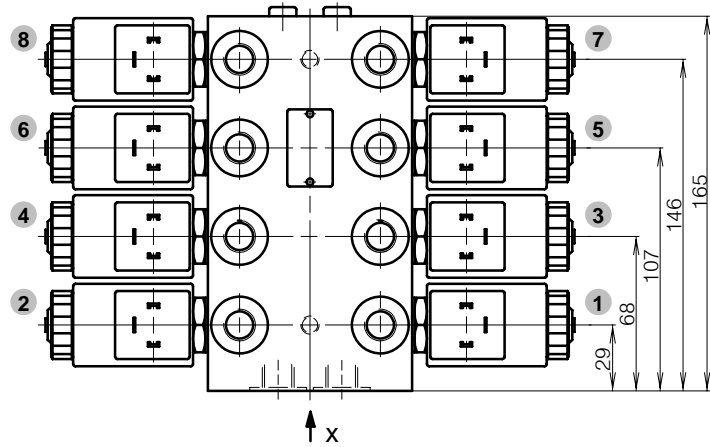
Ansicht X



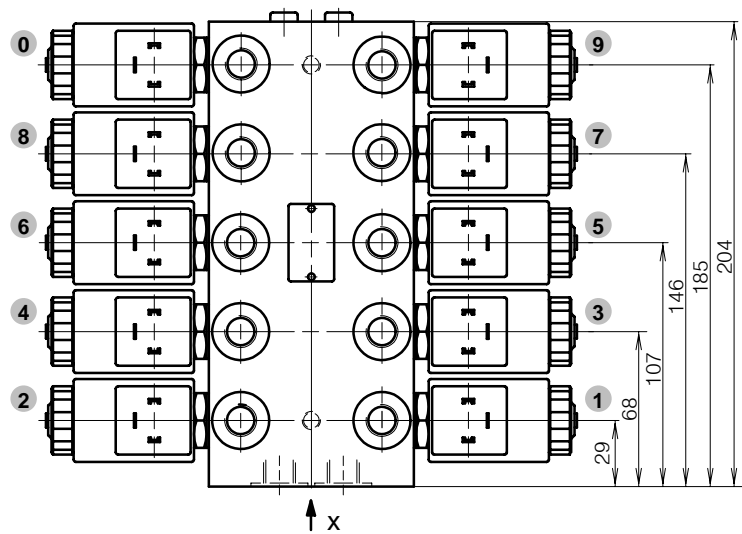
SVH04M66**.-.M..G..



SVH04M88**.-.M..G..



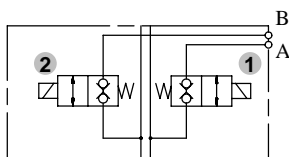
SVH04M00**.-.M..G..



2.3 Sinnbilder Erweiterungsplatten

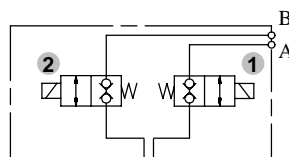
2.3.1 Zwischenplatte

SVH04Z22**.-.M..G..



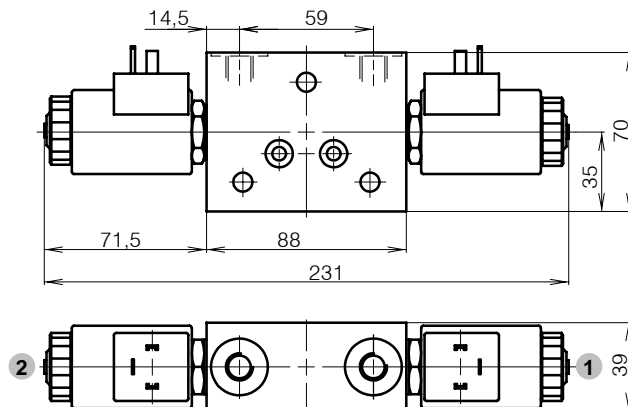
2.3.2 Abschlußplatte

SVH04A22**.-.M..G..



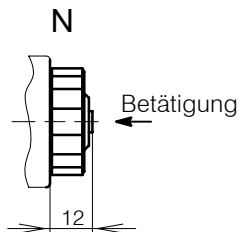
2.4 Abmessungen Erweiterungsplatten

SVH04.22**.-.M..G..

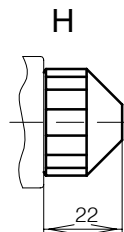


2.5 Nothandbetätigung

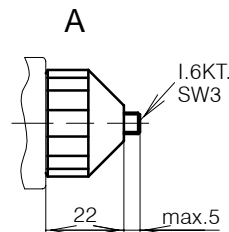
Nothandbetätigung
Standard



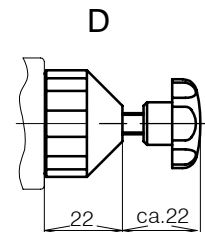
Nothandbetätigung
abgedeckt mit Hutmutter



Nothandbetätigung
abgedeckt mit Hutmutter
und Feststellschraube

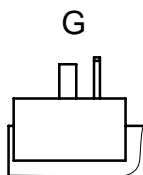


Nothandbetätigung
abgedeckt mit Hutmutter
und Sterngriff

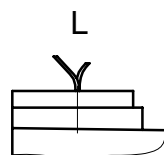


2.6 Elektroanschlüsse

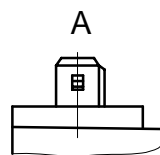
Steckanschluß
nach DIN 43650
(Gerätestecker GDM309)
Best.-Nr. 064970



Litzenanschluß 2-polig
Litzenlänge 500 mm

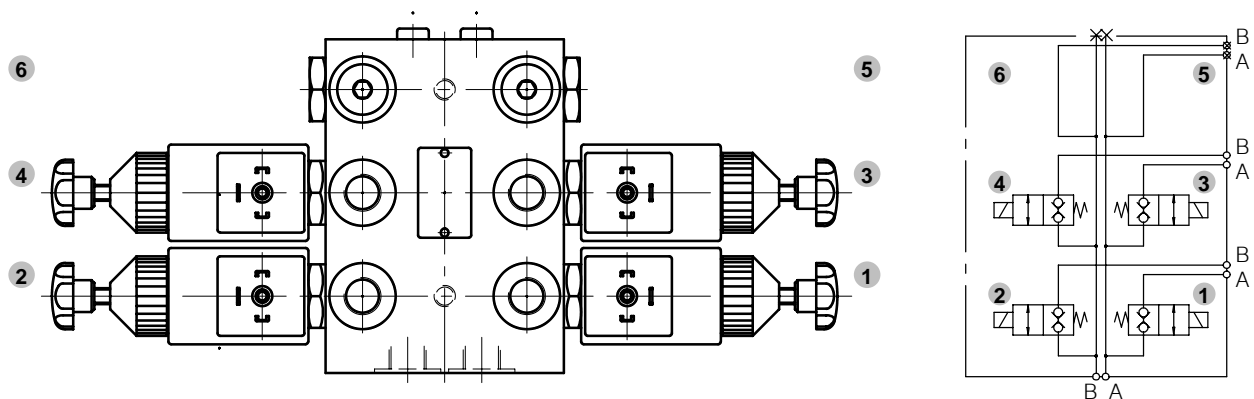


AMP-Junior-Timer
mit Diode



2.7 Bestückungsbeispiel

SVH04M64**D-0M..G.. X=56



2.8 Bestellangaben

S V H O 4 M 6 6 * * N - O M 1 4 G 1 2 / **X=**³⁾

Ausführung (siehe 2.1 und 2.3)

Monoblock	=	M
Zwischenplatte	=	Z ¹⁾
Abschlußplatte	=	A ¹⁾

Ausführung (siehe 2.1 und 2.3)

zweifach	=	2 ²⁾
sechsfach	=	6
achtfach	=	8
zehnfach	=	0

Anzahl Sitzventile

z.B. 1 Sitzventil	=	1
10 Sitzventile	=	0

*

*

Nothandbetätigung (siehe 2.5)

Nothand, Standard	=	N
Nothand, abgedeckt mit Hutmutter	=	H
Nothand, abgedeckt mit Hutmutter und Feststellschraube	=	A
Nothand, abgedeckt mit Hutmutter und Sterngriff	=	D

-

Änderungsstand

(wird vom Werk eingesetzt)

Anschlußgewinde

DIN 3852 - M12 x 1.5	=	M12
DIN 3852 - M14 x 1.5	=	M14

Elektroanschluß (siehe 2.6)

Steckanschluß nach DIN 43650	=	G
Litzenanschluß 2-polig (Litzenlänge 500mm)	=	L
AMP-Junior-Timer mit Diode	=	A

Nennspannung

DC 12 Volt	=	12
DC 24 Volt	=	24

/

Abweichungen / Sonderausführungen

(siehe 100-D-000053/1)

1) Kombinierbar mit LM06

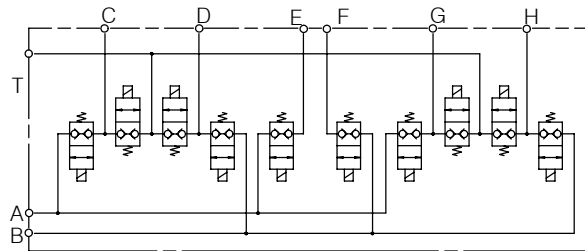
2) Nur bei Zwischen- und Abschlußplatten

3) Nicht bestückte Positionen. (siehe 2.7).

Wenn keine Angabe, werden Positionen beginnend mit der höchsten Nummer nicht bestückt.

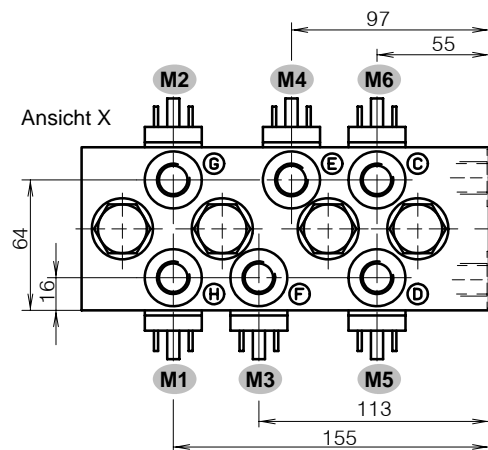
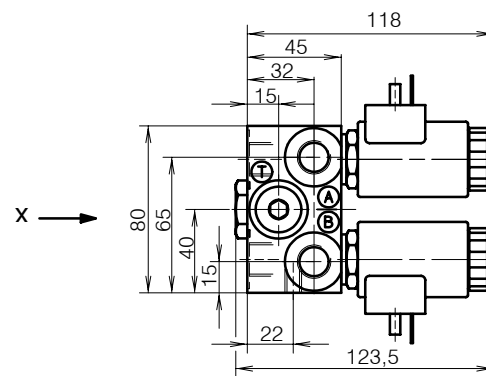
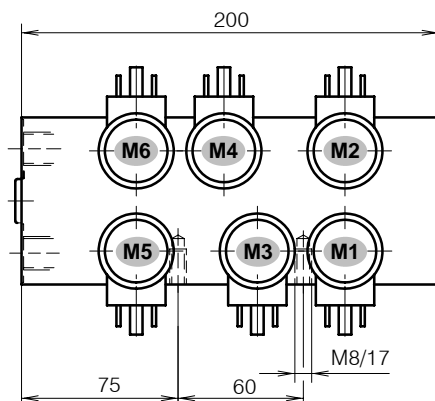
3 Weichenventile

3.1 Sinnbild

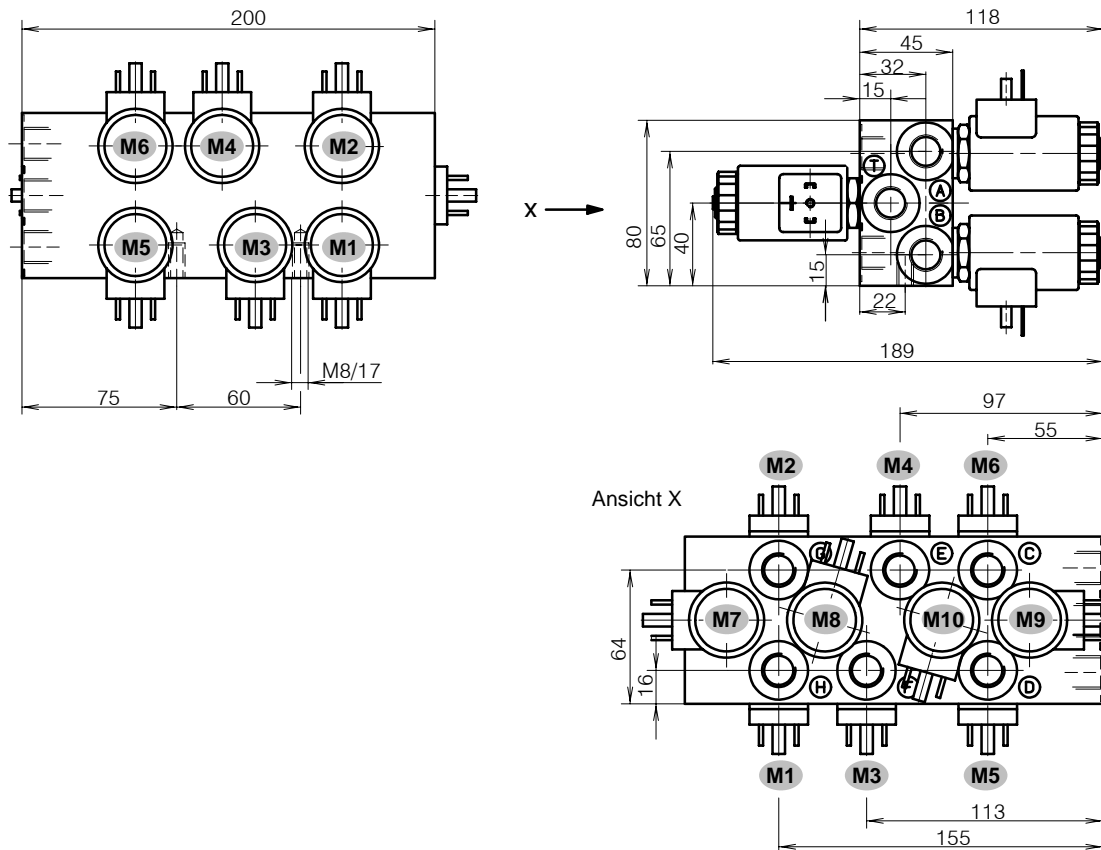


3.2 Abmessungen

SVH04WV6**.-0M16G..

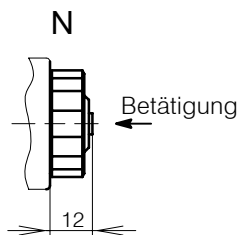


SVH04WV633.-0M16G..

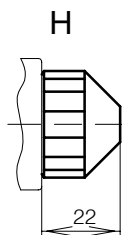


3.3 Nothandbetätigung

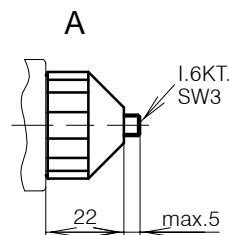
Nothandbetätigung
Standard



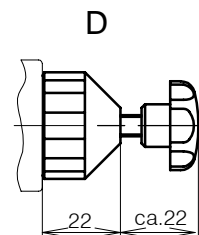
Nothandbetätigung
abgedeckt mit Hutmutter



Nothandbetätigung
abgedeckt mit Hutmutter
und Feststellschraube

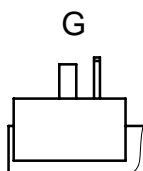


Nothandbetätigung
abgedeckt mit Hutmutter
und Sterngriff

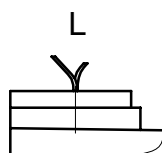


3.4 Elektroanschlüsse

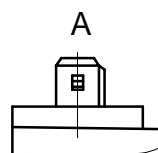
Steckanschluß
nach DIN 43650
(Gerätestecker GDM309)
Best.-Nr. 064970



Litzenanschluß 2-polig
Litzenlänge 500 mm



AMP-Junior-Timer
mit Diode

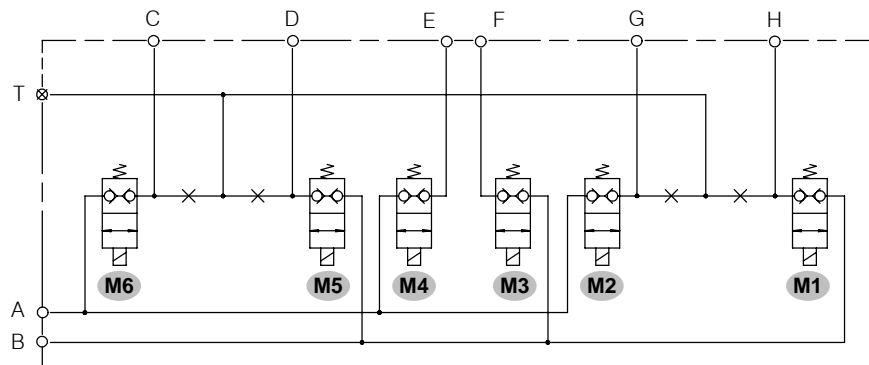


3.5 Funktion der Sitzventile

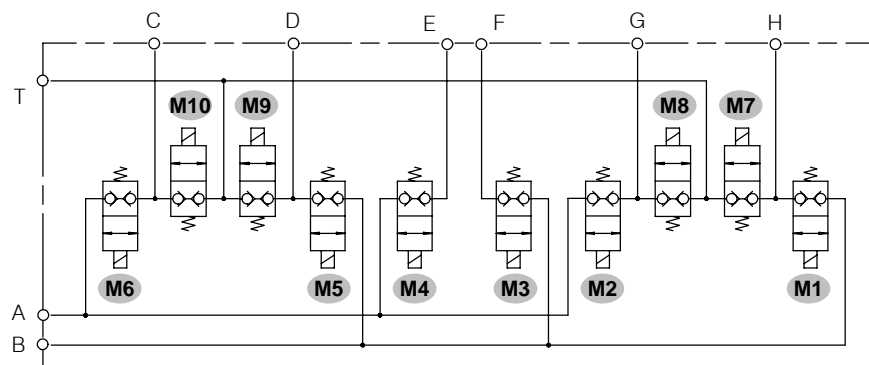
- **M1** : Wegefunktion bei H
- **M2** : Wegefunktion bei G
- **M3** : Wegefunktion bei F
- **M4** : Wegefunktion bei E
- **M5** : Wegefunktion bei D
- **M6** : Wegefunktion bei C
- **M7** : Schwimmstellung bei H
- **M8** : Schwimmstellung bei G
- **M9** : Schwimmstellung bei D
- **M10** : Schwimmstellung bei C

3.6 Bestückungsbeispiel

SVH04WV6**.-0M16G..
ohne Schwimmstellung



SVH04WV633.-0M16G..
mit Schwimmstellung



3.7 Bestellaangaben

S V H 0 4 W V 6 3 3 N - 0 M 1 6 G 1 2 /

Ausführung Wegefunktion (siehe 3.5 und 3.6)

CDEFGH = 6
 C EFGH = 5
 C EFG = 4

ohne Schwimmstellung (siehe 3.5 und 3.6) = *
 Schwimmstellung bei C = 1
 Schwimmstellung bei D = 2
 Schwimmstellung bei C und D = 3

ohne Schwimmstellung (siehe 3.5 und 3.6) = *
 Schwimmstellung bei G = 1
 Schwimmstellung bei H = 2
 Schwimmstellung bei G und H = 3

Nothandbetätigung (siehe 3.3)

Nothand, Standard = N
 Nothand, abgedeckt mit Hutmutter = H
 Nothand, abgedeckt mit Hutmutter und Feststellschraube = A
 Nothand, abgedeckt mit Hutmutter und Sterngriff = D

-

Änderungsstand (wird vom Werk eingesetzt)

Anschlußgewinde DIN 3852 - M16 x 1.5 = M16

Elektroanschluß (siehe 3.4)

Steckanschluß nach DIN 43650 = G
 Litzenanschluß 2-polig (Litzenlänge 500mm) = L
 AMP-Junior-Timer mit Diode = A

Nennspannung DC 12 Volt = 12
 DC 24 Volt = 24

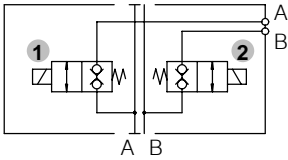
/

Abweichungen / Sonderausführungen (siehe 100-D-000053/1)

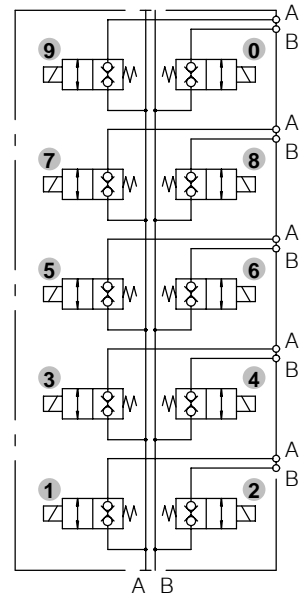
4 Einzel- und Monoblöcke verblockbar mit L.8S-Ventilbaureihe (Datenblatt 100-D-000061)

4.1 Sinnbilder

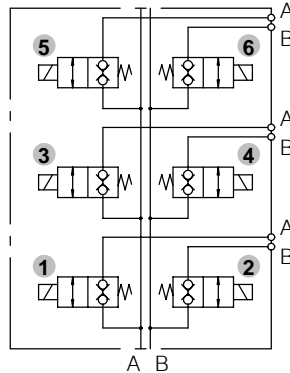
SVH04M228S.-..



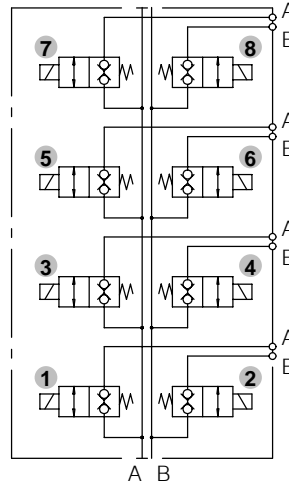
SVH04M008S.-..



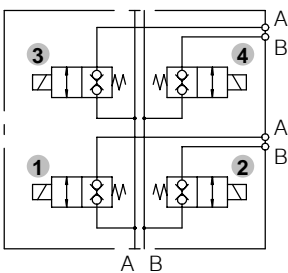
SVH04M668S.-..



SVH04M888S.-..

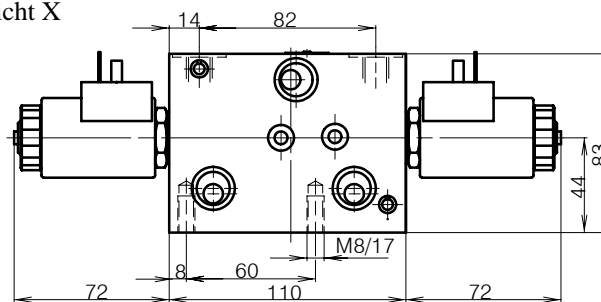


SVH04M448S.-..

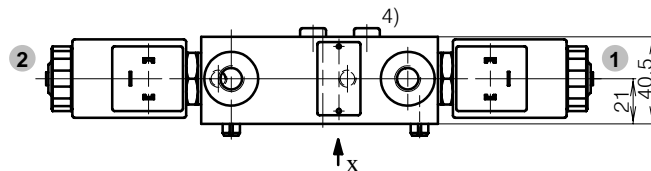


4.2 Abmessungen

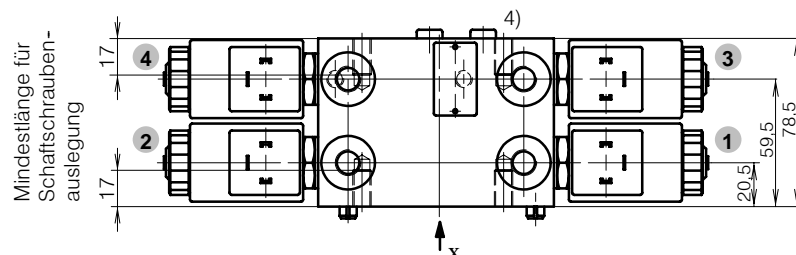
Ansicht X



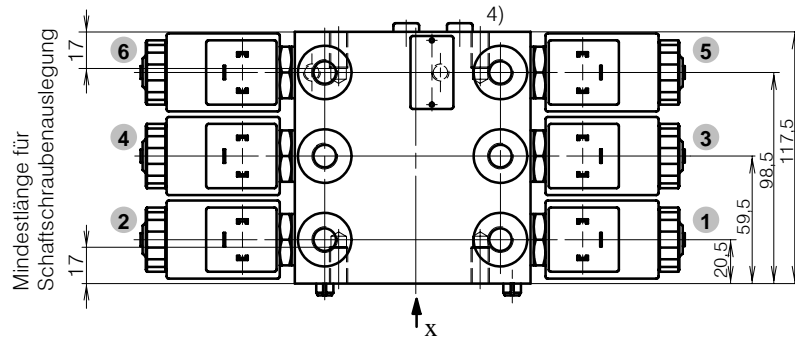
SVH04M228S.-...



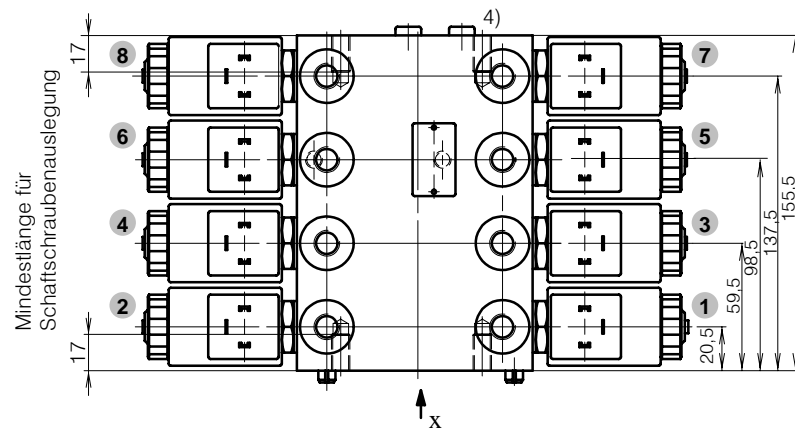
SVH04M448S.-...



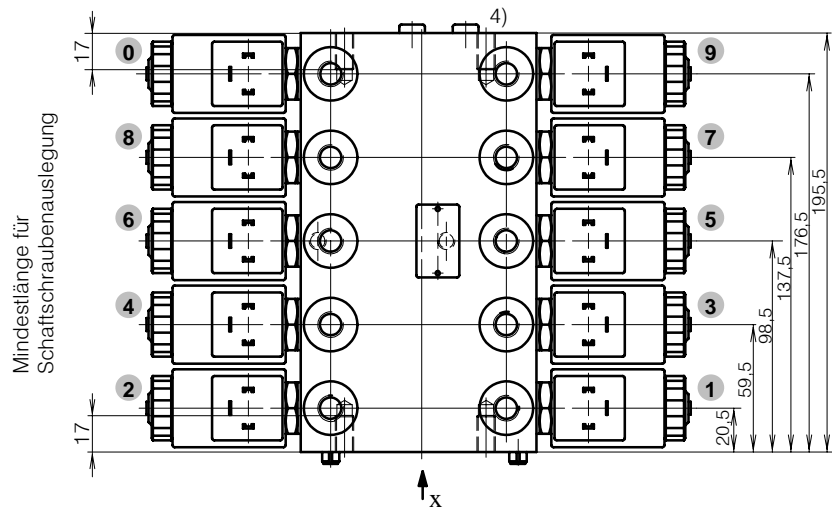
SVH04M668S.-..



SVH04M888S.-..



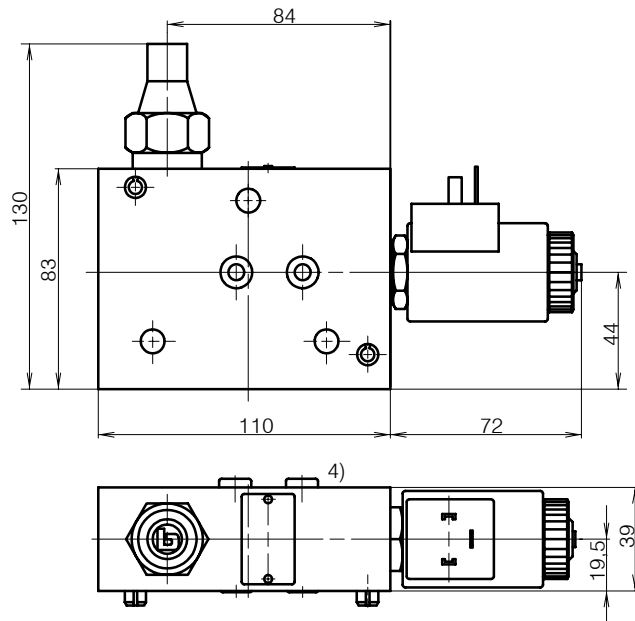
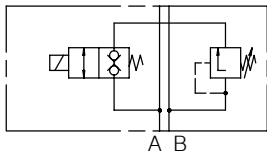
SVH04M008S.-..



4) Verschlusschrauben für das Blockende sind separat zu bestellen (Best.-Nr.: 100224628)

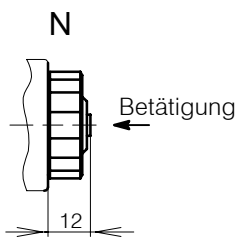
4.3 Sitzventil mit Druckbegrenzung

SVH04M118S.-0***G.. p= ... bar

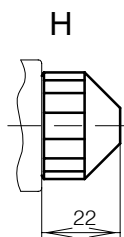


4.4 Nothandbetätigung

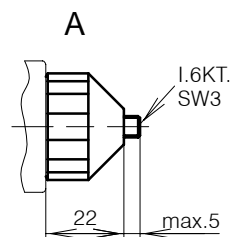
Nothandbetätigung
Standard



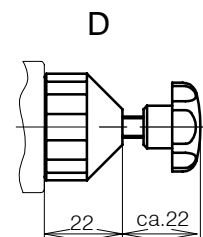
Nothandbetätigung
abgedeckt mit Hutmutter



Nothandbetätigung
abgedeckt mit Hutmutter
und Feststellschraube

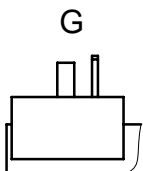


Nothandbetätigung
abgedeckt mit Hutmutter
und Sterngriff

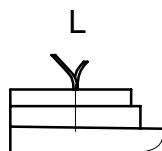


4.5 Elektroanschlüsse

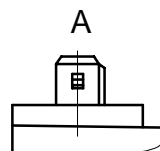
Steckanschluß
nach DIN 43650
(Gerätestecker GDM309)
Best.-Nr. 064970



Litzenanschluß 2-polig
Litzenlänge 500 mm

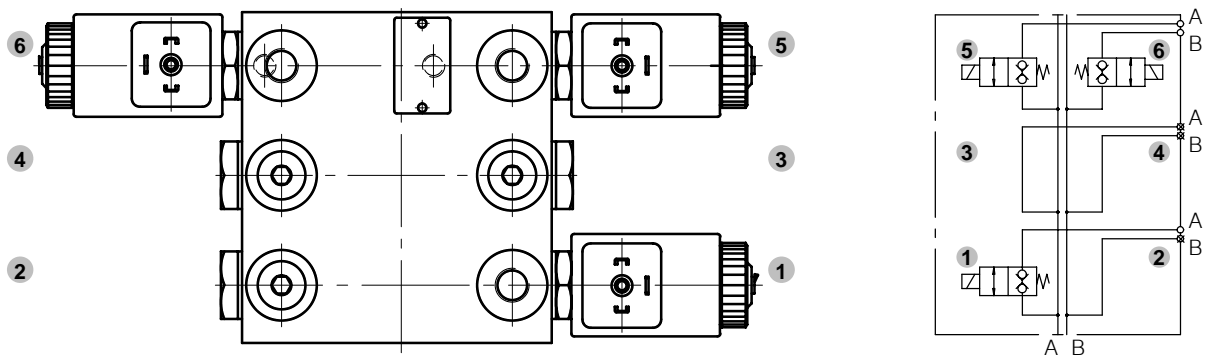


AMP-Junior-Timer
mit Diode



4.6 Bestückungsbeispiel

SVH04M638SN-0M..G.. X=234



4.7 Bestellangaben

S V H O 4 M 2 2 8 S N - O M 1 4 G 1 2 / X= 6)

Ausführung (siehe 4.1)

einfach mit Druckbegrenzung ⁵⁾	= 1
zweifach	= 2
vierfach	= 4
sechsfach	= 6
achtfach	= 8
zehnfach	= 0

Anzahl Sitzventile (siehe 4.1)

z.B. 1 Sitzventil	= 1
10 Sitzventile	= 0

Anbaubild an Ventilbaureihe L.8S = 8S

Nothandbetätigung (siehe 4.4)

Nothand, Standard	= N
Nothand, abgedeckt mit Hutmutter	= H
Nothand, abgedeckt mit Hutmutter und Feststellschraube	= A
Nothand, abgedeckt mit Hutmutter und Sterngriff	= D

-

Änderungsstand (wird vom Werk eingesetzt)

Anschlußgewinde	DIN 3852 - M12 x 1.5	= M12
	DIN 3852 - M14 x 1.5	= M14
ohne (bei SVH04M118S..)		= ***

Elektroanschluß (siehe 4.5)

Steckanschluß nach DIN 43650	= G
Litzenanschluß 2-polig (Litzenlänge 500mm)	= L
AMP-Junior-Timer mit Diode	= A

Nennspannung	DC 12 Volt	= 12
	DC 24 Volt	= 24

/

Abweichungen / Sonderausführungen (siehe 100-D-000053/1)

5) Druckeinstellung im Klartext angeben.

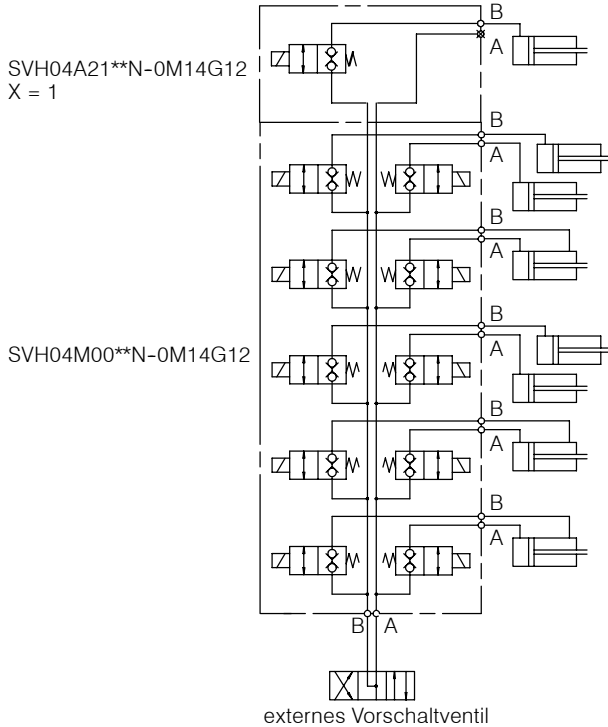
6) Nicht bestückte Positionen. (siehe 4.6).
Wenn keine Angabe, werden Positionen beginnend mit der höchsten Nummer nicht bestückt.

Für das Blockende: 2 Stück Verschlußschrauben mit Profildichtring M8x1 Best.-Nr.: 100224628

5 Anwendungsbeispiele

Monoblock

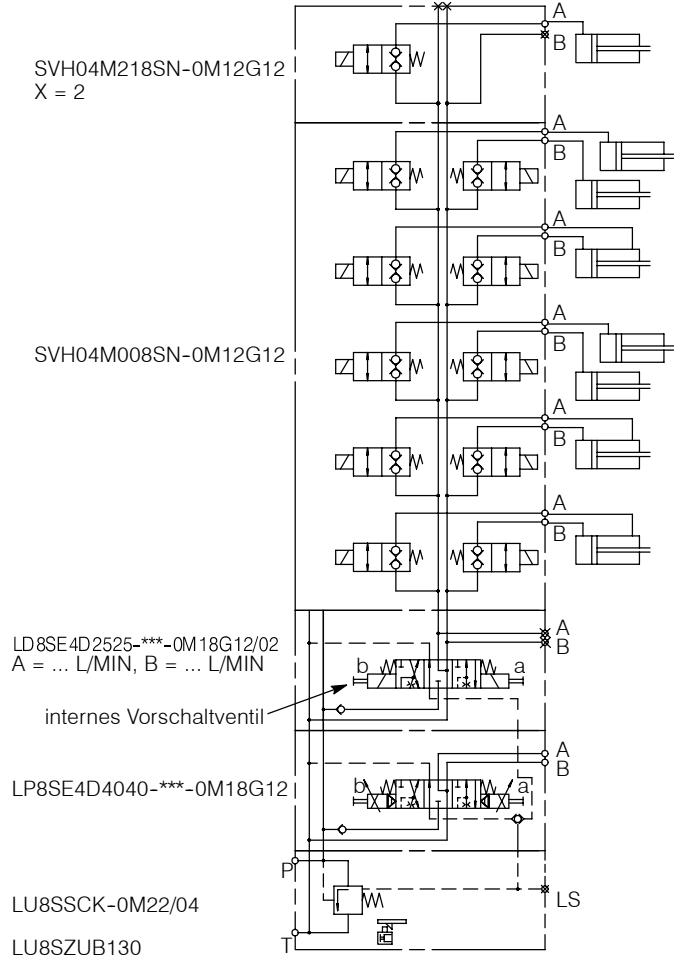
3 x Zyl.-Schraube



Monoblock angeflanscht an L.8S-Ventilbaureihe

3 x Zyl.-Schraube

2 x Verschlußschraube



Besondere Funktionsmerkmale:

- Sitzdichte Absperrung der Verbraucher A und B
- Doppeltwirkender Verbraucher wird in beide Betätigungsrichtungen angesteuert, durch Bestromung der Sitzventile A und B und Richtungs-vorgabe mit Vorschaltventil.
- Einfachwirkender Verbraucher wird in beide Betätigungsrichtungen angesteuert, durch Bestromung des Sitzventiles und zum Ausfahren mit Betätigung des Vorschaltventiles.
- Funktion Schwimmstellung durch Bestromung der Sitzventile A und B erreichbar.

BUCHER HYDRAULICS

Deutschland

Telefon +49 7742 85 20
Fax +49 7742 71 16
info.de@bucherhydraulics.com

Frankreich

Telefon +33 389 64 22 44
Fax +33 389 65 28 78
info.fr@bucherhydraulics.com

Niederlande

Telefon +31 79 34 26 24 4
Fax +31 79 34 26 28 8
info.nl@bucherhydraulics.com

Grossbritannien

Telefon +44 24 76 35 35 61
Fax +44 24 76 35 35 72
info.uk@bucherhydraulics.com

USA

Telefon +1 262 605 82 80
Fax +1 262 605 82 78
info.wi@bucherhydraulics.com

Schweiz

Telefon +41 33 67 26 11 1
Fax +41 33 67 26 10 3
info.ch@bucherhydraulics.com

Italien

Telefon +39 0522 92 84 11
Fax +39 0522 51 32 11
info.it@bucherhydraulics.com

Österreich

Telefon +43 6216 44 97
Fax +43 6216 44 97 4
info.at@bucherhydraulics.com

China

Telefon +86 10 64 44 32 38
Fax +86 10 64 44 32 35
info.bj@bucherhydraulics.com

Produkt Center Aufzugshydraulik

Telefon +41 41 757 03 33
Fax +41 41 755 16 49
info.nh@bucherhydraulics.com

Wir behalten uns das Recht auf technische Änderungen vor.