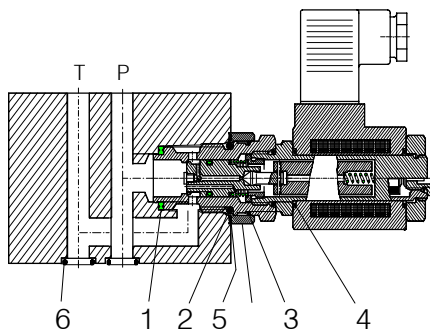


#### 4. Schnittbild schematisch

der belegten Anschlüsse  
z.B. SWRA22..ECA-PT-FB-6 ...



Dichtsatz Nr. DS-311, bestehend aus :

Pos.	Stk.	Gegenstand	Grösse
1	1	Dichtring	Ø 22,1 / 16,5 x 2,5
2	1	O-Ring Nr. 117	Ø 20,29 x 2,62 N90
3	1	O-Ring Nr. 020	Ø 21,95 x 1,78 N90
4	2	O-Ring	Ø 16,00 x 2,00 Viton
5	1	O-Ring	Ø 27,00 x 1,50 N75
6	4	O-Ring Nr. 012	Ø 09,25 x 1,78 N90

SWRA22..ECA-PT/AT/BT-...-6 ... benötigen 1 Dichtsatz  
SWRA22.. ECA-ABT-J-6 ... benötigt 2 Dichtsätze

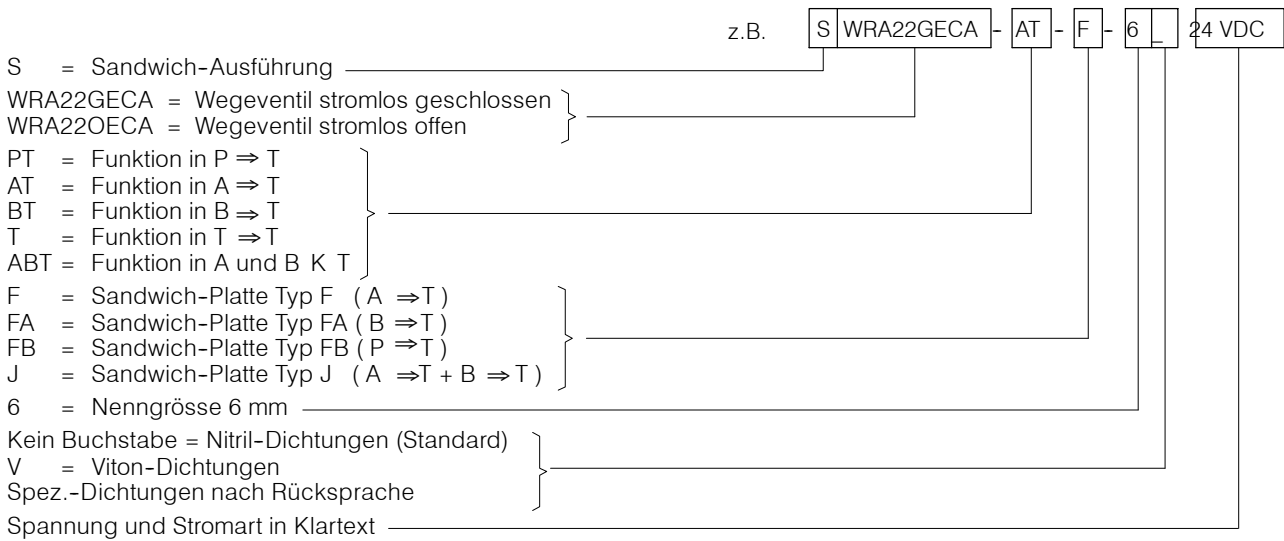
#### 5. Montage und Wartungshinweis

Wartungsarbeiten dürfen nur sorgfältig durch Fachpersonal ausgeführt werden. Bei Montage des Ventils sicherstellen, dass das Anschlusslochbild mit demjenigen der Gegenfläche übereinstimmt (Anschlussseite und Ventil-

seite nicht verwechseln). Bei Dichtungswechsel ist darauf zu achten dass die Dichtungen gut eingölt oder eingefettet montiert werden. Die Funkti-

onpatronen sind mit eingöölten oder eingefetteten Dichtungen und mit dem angegebenen Anzugsmoment zu montieren.

## 6. Bestellanaben



## 7. Zugehörige Typenblätter

Alte Nr.	Neue Nr.	
i-31	400-P-030501-D-00	Lochbild A6 DIN 24 340
W-6.160	400-P-131120-D-00	2/2 Wege-Magnetventilpatrone WRA22 ...-10

### BUCHER HYDRAULICS

#### Germany

Phone +49 7742 85 20  
Fax +49 7742 71 16  
info.de@bucherhydraulics.com

#### France

Phone +33 389 64 22 44  
Fax +33 389 65 28 78  
info.fr@bucherhydraulics.com

#### Netherlands

Phone +31 79 34 26 24 4  
Fax +31 79 34 26 28 8  
info.nl@bucherhydraulics.com

#### UK

Phone +44 24 76 35 35 61  
Fax +44 24 76 35 35 72  
info.uk@bucherhydraulics.com

#### USA

Phone +1 262 605 82 80  
Fax +1 262 605 82 78  
info.wi@bucherhydraulics.com

[www.bucherhydraulics.com](http://www.bucherhydraulics.com)

#### Switzerland

Phone +41 33 67 26 11 1  
Fax +41 33 67 26 10 3  
info.ch@bucherhydraulics.com

#### Italy

Phone +39 0522 92 84 11  
Fax +39 0522 51 32 11  
info.it@bucherhydraulics.com

#### Austria

Phone +43 6216 44 97  
Fax +43 6216 44 97 4

#### China

Phone +86 10 64 44 32 88  
Fax +86 10 64 44 32 35  
info.bj@bucherhydraulics.com

#### Product Center (Elevator)

Phone +41 41 757 03 33  
Fax +41 41 757 16 49  
info.nh@bucherhydraulics.com

Wir behalten uns das Recht auf technische Änderungen vor.