

Sandwich-Druckbegrenzungsventil NG 10 sitzvorgesteuert, Hauptstufe Schieberkolben, Typenreihe SWUVPB-1 ... / SWUVPZ-1 ...

- Mit vorgesteuerter elektr. betätigter Druckbegrenzungs-Patrone NG 10
Typ WUVPB-1-10 ... für niedriges Δp
Typ WUVPZ-1-10 ... für 2 Drücke (High/Low)
- Anschlüsse P, A, B 315 bar bei 140 l/min belastbar, T 20 bar
- Oberflächenschutz: Sandwich-Platte zink-phosphatiert, Patrone A3C
- Masse: Ausführung
..-PT-.. = 3,5 kg
..-AT-.. / ..-BT-.. = 3,3 kg
..-ABT-.. = 3,8 kg
- A10 nach DIN 24 340, ISO 4401 / CETOP R35H Grösse 05 / NFPA D05

1. Beschreibung

Die Sandwich-Ventile der Typenreihe SWUVPB-1...-10 / SWUVPZ-1...-10 dienen zur unabhängigen Druckbegrenzung in der P-, A-, B- oder A- und B-Leitung.

Sie sind mit den elektr. betätigten Druckbegrenzungs-Patronen WUVPB-1-10 bzw WUVPZ-1-10 ausgerüstet und daher sehr wartungs-

freundlich.

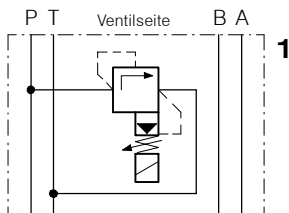
Die Ventile sperren in geschlossenem Zustand die Verbindung zum Tank schieberdicht (siehe Kennlinien).

Das Wenden des Ventils SWUVPB / Z-1.. AT-F-10 um die Querachse ergibt die Funktion SWUVPB / Z-1..BT-F-10 und umgekehrt. Das

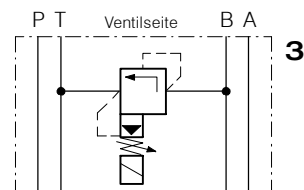
seitliche Typenschild zeigt die jeweils richtige Einbaulage.

Die anschlussseitige Abdichtung erfolgt bei den Ausführungen ..PT.. / ..AT.. / ..BT.. mittels Dichtblech mit 5 O-Ringen, bei der Ausführung ..ABT.. mittels eingelegten O-Ringen in der Sandwich-Platte (kein Dichtblech).

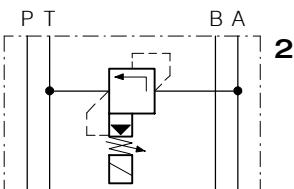
2. Sinnbilder



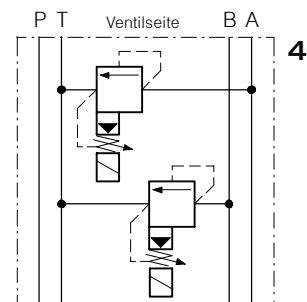
SWUVPB-1...-PT-FB-10 ...
SWUVPZ-1...-PT-FB-10 ...



SWUVPB-1...-BT-F-10 ...
SWUVPZ-1...-BT-F-10 ...



SWUVPB-1...-AT-F-10- ...
SWUVPZ-1...-AT-F-10- ...

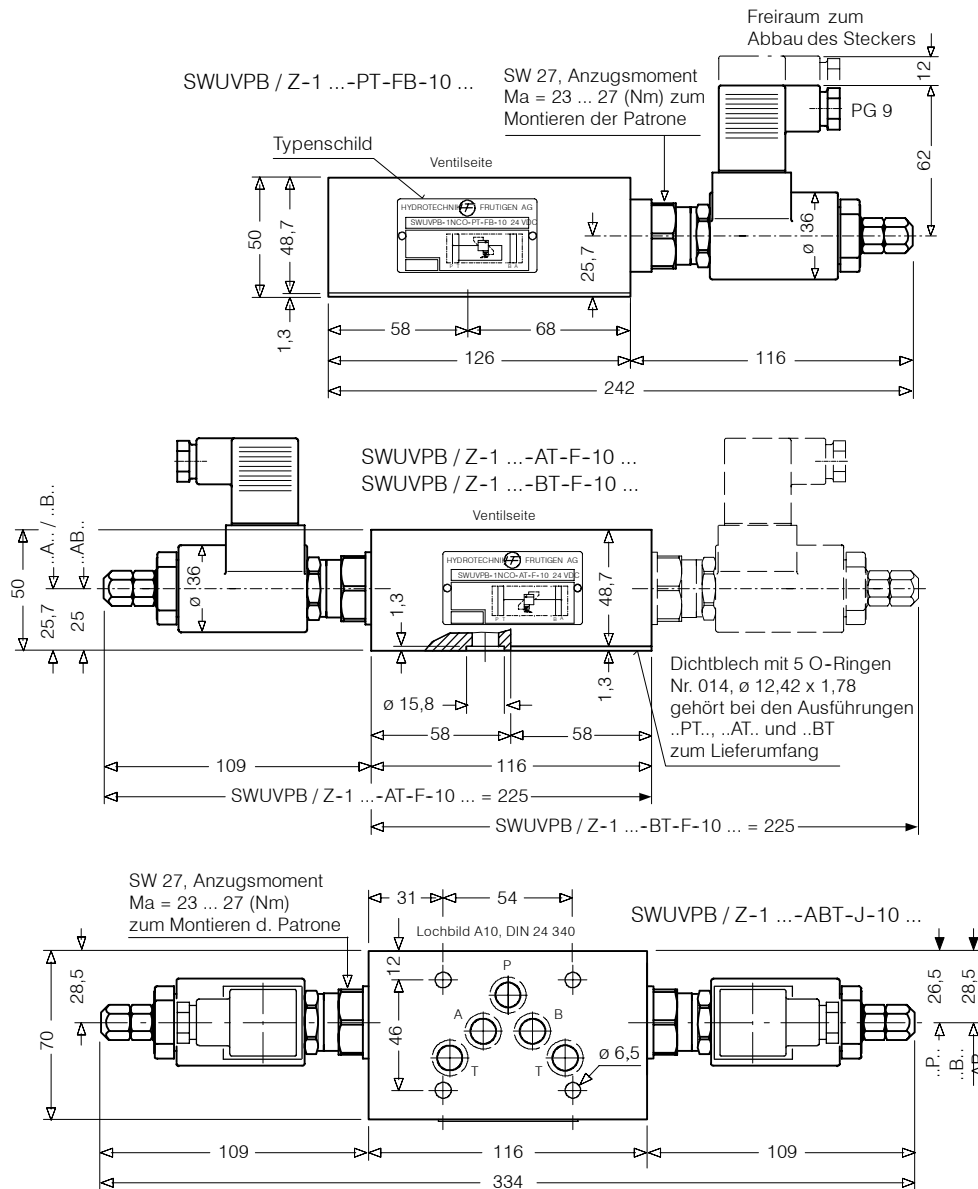


SWUVPB-1...-ABT-J-10 ...
SWUVPZ-1...-ABT-J-10 ...

3. Kennlinien

Patronenventile siehe Datenblatt 400-P-290101-D.

4. Abmessungen



Die Ausführungen SWUVPB / Z-1 ...-ABT-J-10 ... sind mit Senkungen in der Platte zur Aufnahme der 5 O-Ringe Nr. 014 versehen (kein Dichtblech). Plattenhöhe 50 mm

BUCHER HYDRAULICS

Germany

Phone +49 7742 85 20
 Fax +49 7742 71 16
 info.de@bucherhydraulics.com

France

Phone +33 389 64 22 44
 Fax +33 389 65 28 78
 info.fr@bucherhydraulics.com

Netherlands

Phone +31 79 34 26 24 4
 Fax +31 79 34 26 28 8
 info.nl@bucherhydraulics.com

UK

Phone +44 24 76 35 35 61
 Fax +44 24 76 35 35 72
 info.uk@bucherhydraulics.com

USA

Phone +1 262 605 82 80
 Fax +1 262 605 82 78
 info.wi@bucherhydraulics.com

Switzerland

Phone +41 33 67 26 11 1
 Fax +41 33 67 26 10 3
 info.ch@bucherhydraulics.com

Italy

Phone +39 0522 92 84 11
 Fax +39 0522 51 32 11
 info.it@bucherhydraulics.com

Austria

Phone +43 6216 44 97
 Fax +43 6216 44 97 4

China

Phone +86 10 64 44 32 88
 Fax +86 10 64 44 32 35
 info.bj@bucherhydraulics.com

Product Center (Elevator)

Phone +41 41 757 03 33
 Fax +41 41 757 16 49
 info.nh@bucherhydraulics.com

www.bucherhydraulics.com

Wir behalten uns das Recht auf technische Änderungen vor.