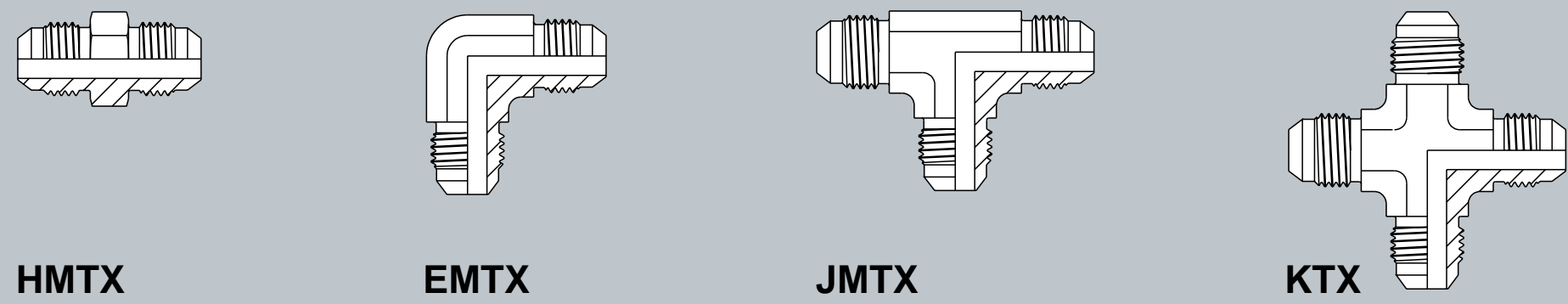




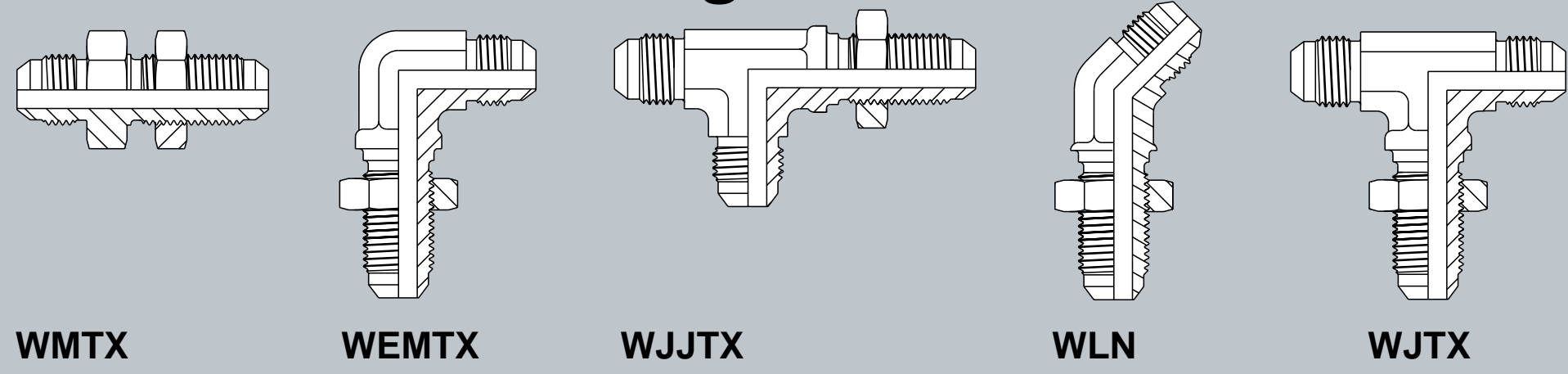
### Triple-Lok® Plus Vorteile

- **Höchste Nominaldrücke:**
  - ▶ Bis zu 500 bar – Baugröße 4
  - ▶ Bis zu 420 bar – Baugröße 5
  - ▶ Bis zu 420 bar – Baugröße 6
  - ▶ Bis zu 420 bar – Baugröße 8
  - ▶ Bis zu 280 bar – Baugröße 20
  - ▶ Bis zu 210 bar – Baugröße 24
  - ▶ Bis zu 140 bar – Baugröße 32
- **Parflange® – Rohrbördelungssystem**
  - ▶ Beste Rohroberflächen
- **Erhöhte Korrosionsbeständigkeit**
- **Einzelverpackte Verschraubungen**
  - ▶ Keine Transportschäden, keine Kratzer, einfache Handhabung, einfache Montage
- **Kein Systemausfall durch Verschmutzung**
- **Größtes Standard-Produktprogramm**
- **Weltweite Verfügbarkeit**

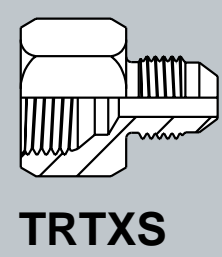
### Verbindungsverschraubungen



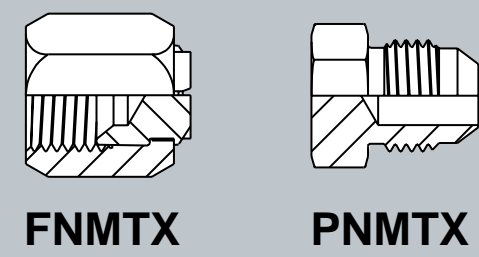
### Schottverschraubungen



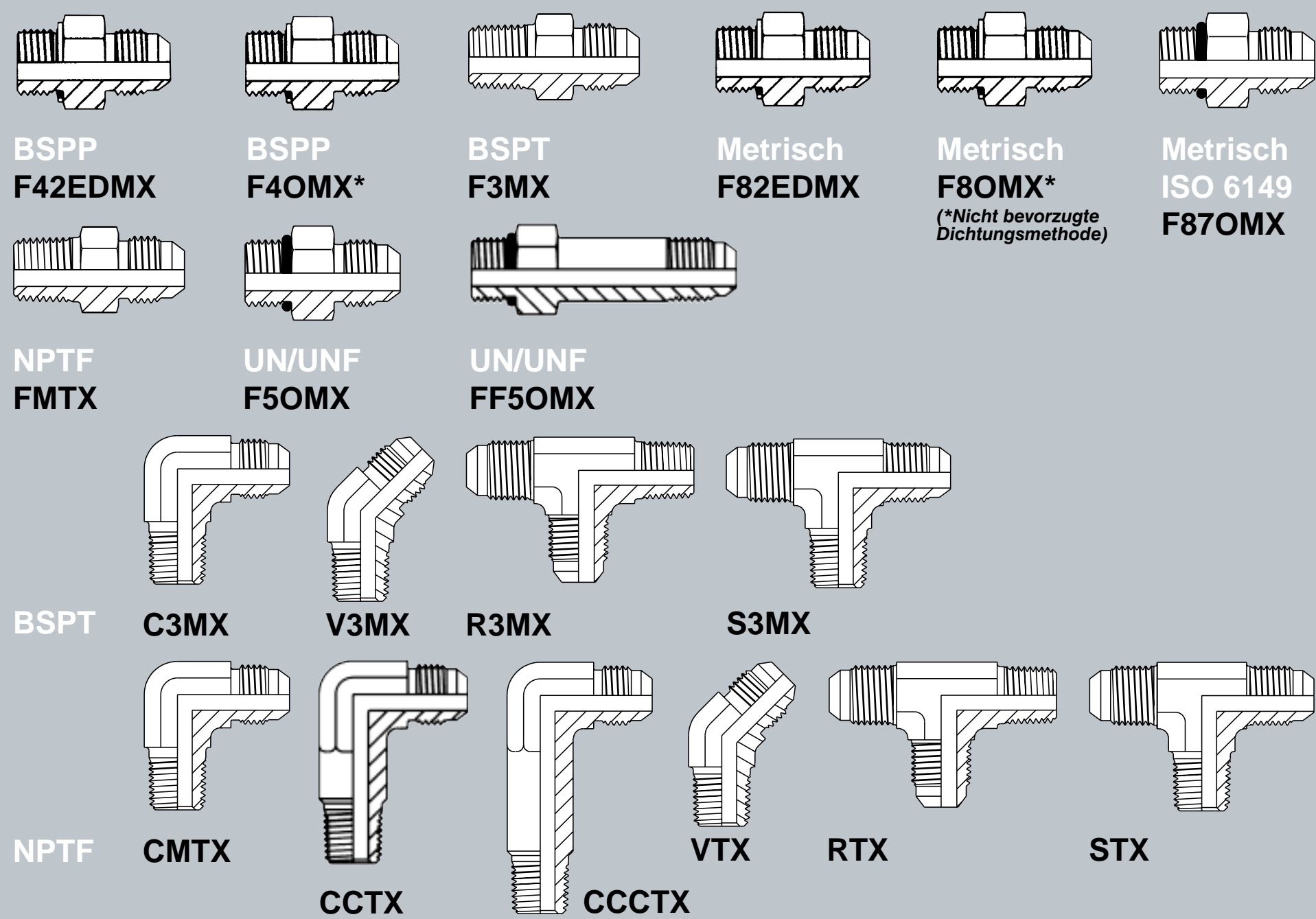
### Reduzierungen



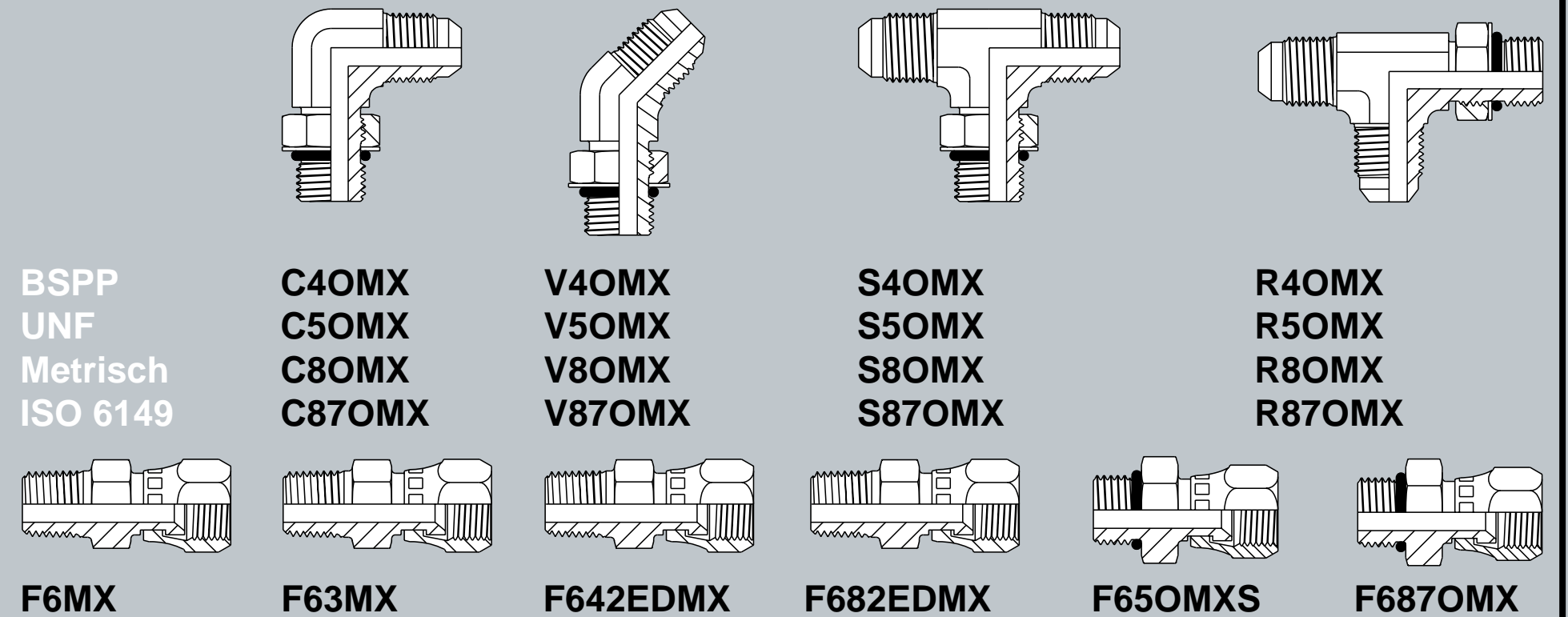
### Verschlusssteile



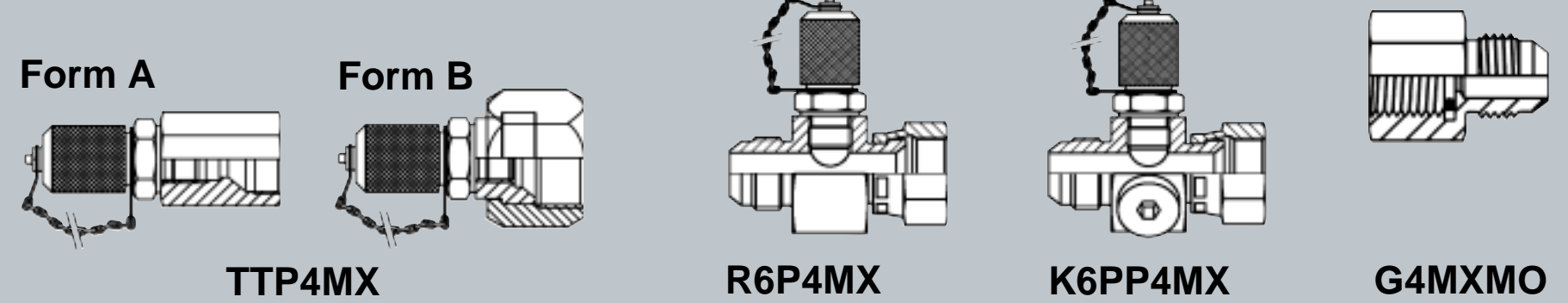
### Einschraubverschraubungen



### Einstellbare Einschraubverschraubungen



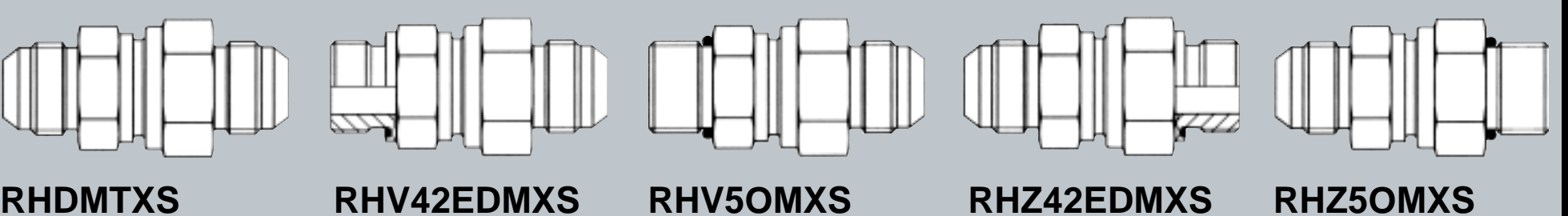
### Manometerverschraubungen/Prüfanschlüsse



### Gewindeadapter



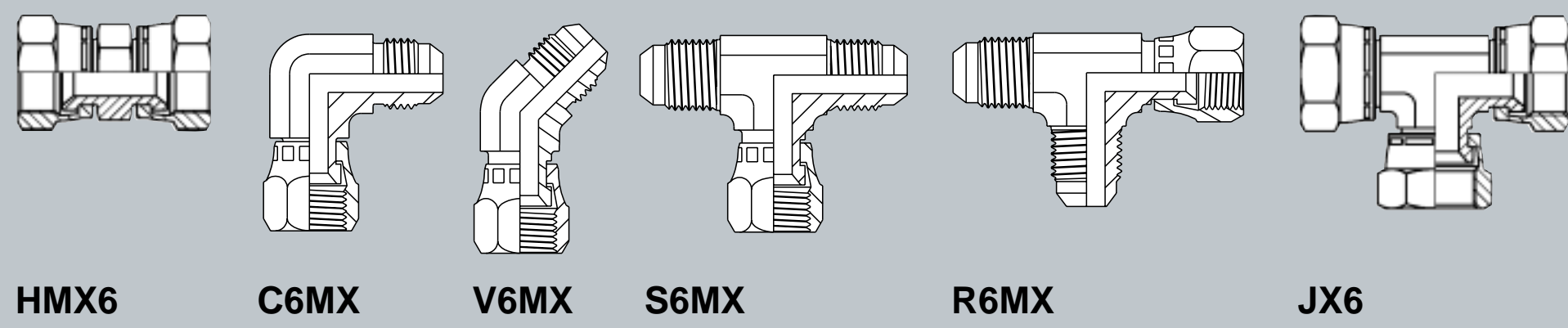
### Zusätzliche Komponenten



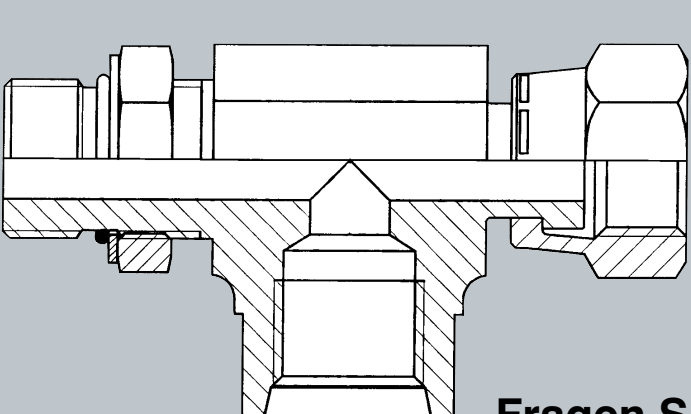
### Zubehör für Rohrenden



### Einstellbare Verschraubungen



### Sondertypen



Viele andere Verschraubungstypen sind möglich:

- **Reduziert**
  - ▶ Anzahl der Einzelteile
  - ▶ Gewicht
  - ▶ Leckagepfad
  - ▶ Kosten (abhängig vom Volumen)
  - ▶ Montagezeit
  - ▶ Einbaugröße

Fragen Sie Triple-Lok® Plus und andere Tube Fittings Sondertypen über Ihren Parker Hannifin Connectors Verkaufingenieur an.

### Montage-Maschinen und Werkzeuge

