

2/2 Wege-Magnetventilpatrone NG 10 in Sitzausführung, vorgesteuert Typenreihe WRA22G... / WRA22O...



- Hohe Durchflusswerte
- Druckbelastbare Nassanker-Magnete in Rohr-/Spulen-Bauart
- Kein Steuerölverlust
- Spulen ohne Eingriff in den Nassbereich austauschbar
- Alle Aussenteile verzinkt
- Gewindeanschluss-Körper (G1/2") lieferbar
- Einbaubar in diverse Sandwichplatten

gutes Preis-Leistungsverhältnis und gute Δp -Q Werte auf. Alle Aussenteile sind verzinkt, wodurch sich die Ventile auch bei extremen äusseren Bedingungen einsetzen lassen. Die Magnetspulen in Rohr-/Spulen-Bauart lassen sich ohne Eingriff in den Nassbereich auch unter Betriebsbedingungen austauschen. Sie sind stufenlos um 360° drehbar und können mit den gebräuchlichsten Steckeranschlüssen geliefert werden. Für den Selbsteinbau stehen Stufenwerkzeuge leihweise gegen Verrechnung oder käuflich zur Verfügung. Für Rohrmontage sind die Gewindekörper DC-12 und DD-12 mit Anschlussgewinde G 1/2" erhältlich.

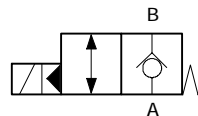
1. Beschreibung

Die Wegeventile der Typenreihe WRA22...-10 sind einschraubbare Magnetventil-Patronen NG 10, vorgesteuert und in Sitzausführung. Dank einfachem Aufbau weisen diese Ventile ein

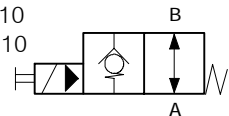
2. Sinnbilder

Für Sperrichtung A \Rightarrow B
siehe Blatt ..131110..

WRA22GE...A-10
WRA22GN...A-10



WRA22OE...A-10
WRA22ON...A-10



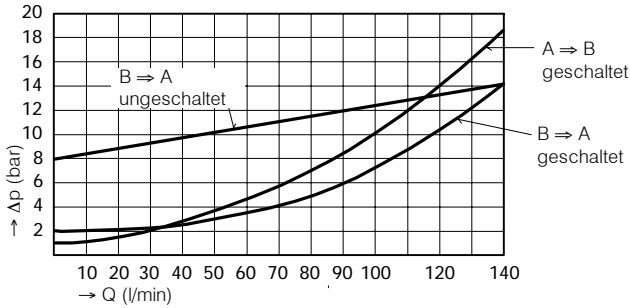
3. Kenngrössen

Benennung		2/2 Wege-Magnetventil
Bauart		vorgesteuerte Sitzausführung mit Sperrichtung A \Rightarrow B
Befestigungsart		Einschraubpatrone
Anschlussgrösse		NG 10 mm. Bohrungsform DD, mit Adapterring C: Bohrungsform DC
Masse	kg	0,50 kg
Einbaulage		beliebig
Durchflussrichtung		A \Rightarrow B / B \Rightarrow A siehe Sinnbilder
Betriebsdruckbereich	bar	bis 350 bar in A und B
Durchfluss Q _{max}	l/min	140 l/min
Druckflüssigkeit		Hydrauliköle HL und HLP nach DIN 51 524
Temperaturbereich Druckflüssigkeit	°C	-20°C ... + 60°C
Viskositätsbereich	cSt	10 ...300 cSt
Zul. Verschmutzungsgrad Druckflüssigkeit		18/14 nach ISO 4406 /CETOP RP70H 8...9 nach NAS 1638
Nennspannungen	VAC VDC	115 VAC, 230 VAC 50 ...60 Hz 12 VDC, 24VDC
Nennspannungstoleranz	%	\pm 10%
Nennleistungsaufnahme		VAC: 17 W (Option 25W) VDC: 17 W (Option 27W)
Relative Einschaltdauer	% ED	100 % ED
Schutzart		IP65 nach DIN 40050
Elektr. Anschluss		3-poliger 4-kt-Stecker nach DIN 43 650 / ISO 4400 (Standard)

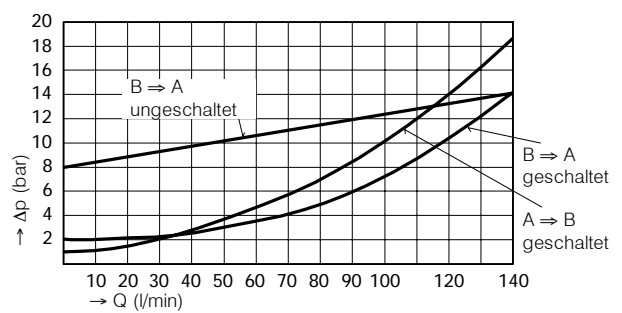
4. Kennlinien

gemessen mit Ölviskosität 33cSt
Magnet bei Beharrungstemperatur
und 10% Unterspannung

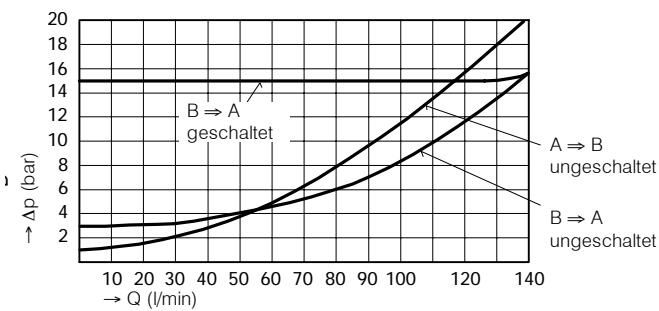
Δp -Q Kennlinie
WRA22GN..-A-10



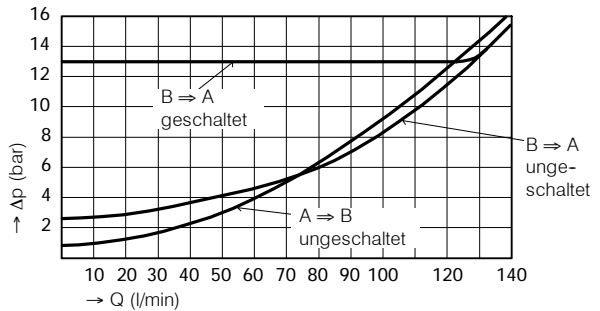
Δp -Q Kennlinie
WRA22GE..-A-10



Δp -Q Kennlinie
WRA22ON..-A-10



Δp -Q Kennlinie
WRA22OE..-A-10



EINSATZGRENZEN

Keine im Bereich von

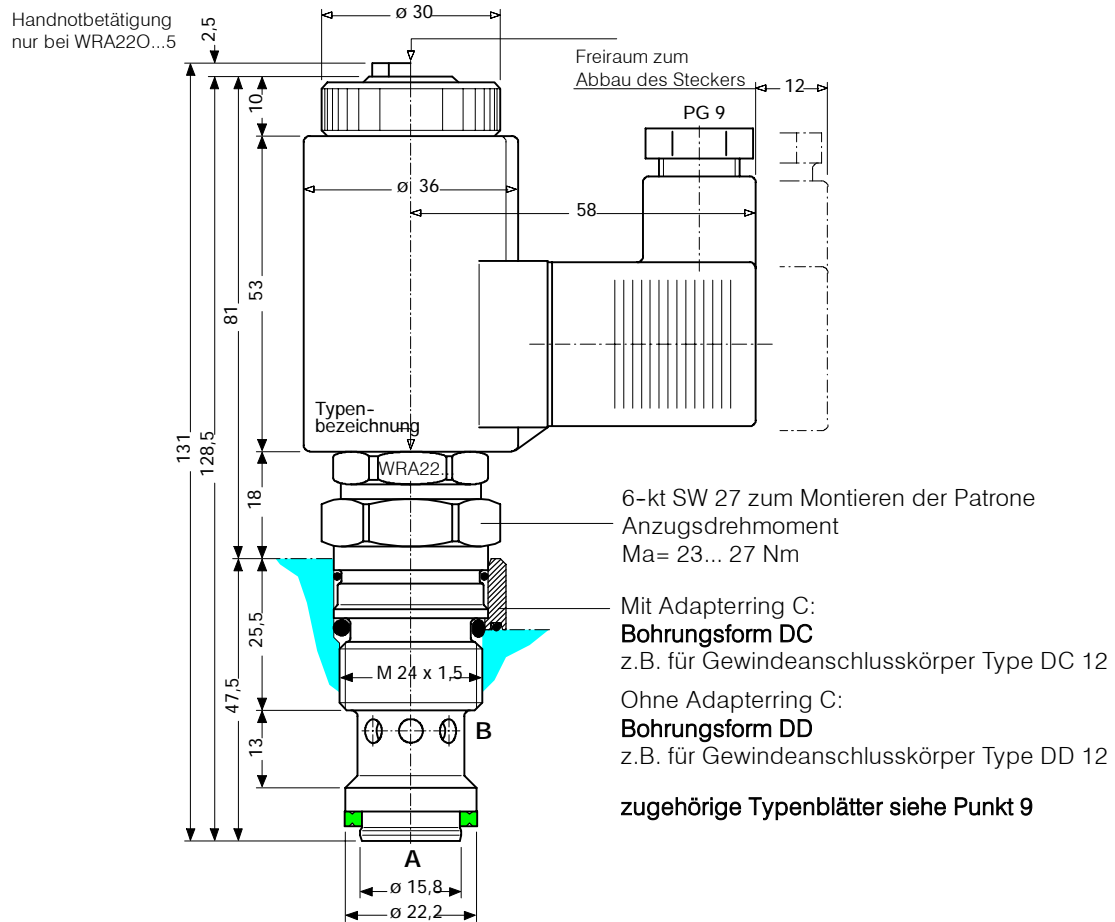
$p = 350$ (bar)

$Q = 140$ (l/min)

SCHALTZEITEN		WRA22GN..A-10	WRA22GE..A-10	WRA22ON..A-10	WRA22OE..A-10
	MAGNET EIN	28 ... 180 ms	28 ... 108 ms	54 ... 142 ms	66 ... 132 ms
	MAGNET AUS	68 ... 102 ms	90 ... 292 ms	18 ... 60 ms	16 ... 66 ms

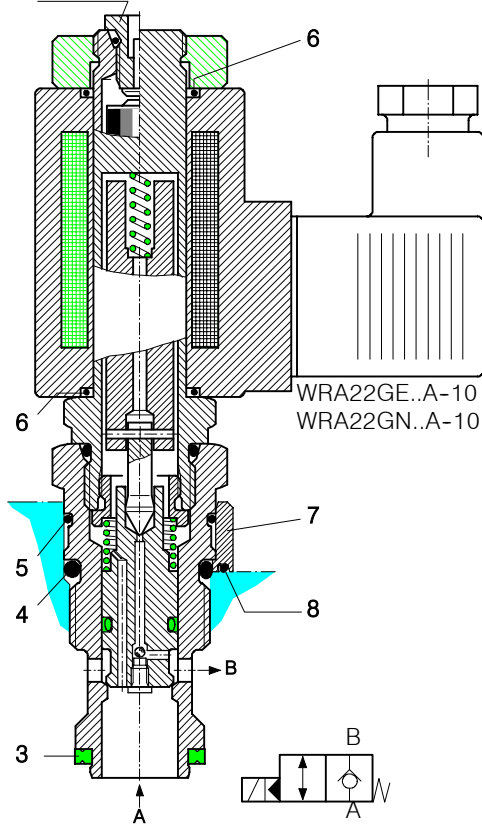
Die Schaltzeiten sind stark abhängig von Durchflussmenge, Druck- und Ölviskosität.

5. Abmessungen



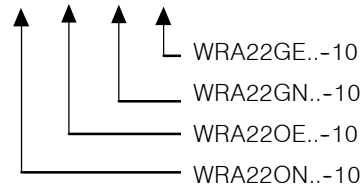
6. Schnittbild schematisch

Handnotbetätigung nur bei WRA22O...-10...



Dichtsatz Nr. DS-276, bestehend aus *):

Pos	Stk		Gegenstand	Grösse	
3	1	1	1*)	Dichtring	Ø 22,1/16,5x2,5
4	1	1	1*)	O-Ring Nr. 117	Ø 20,29x2,62 N90
5	1	1	1*)	O-Ring Nr. 020	Ø 21,95x1,78 N90
6	2	2	2*)	O-Ring	Ø 16,00 x 2,00 Viton
7	1	1	1	Adapterring	Ø 32 x 12
8	1	1	1*)	O-Ring	Ø 27,00 x 1,5 N75

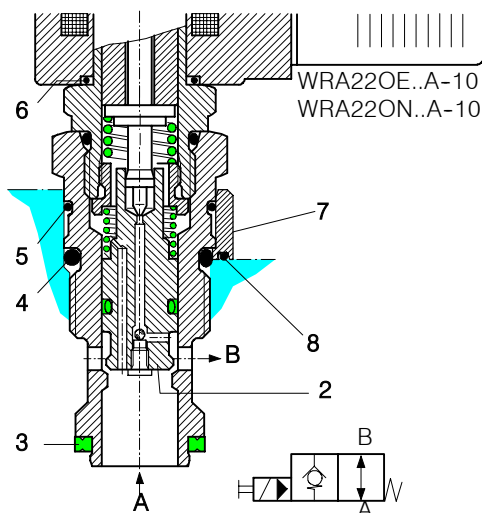


WRA22GE..-10

WRA22GN..-10

WRA22OE..-10

WRA22ON..-10



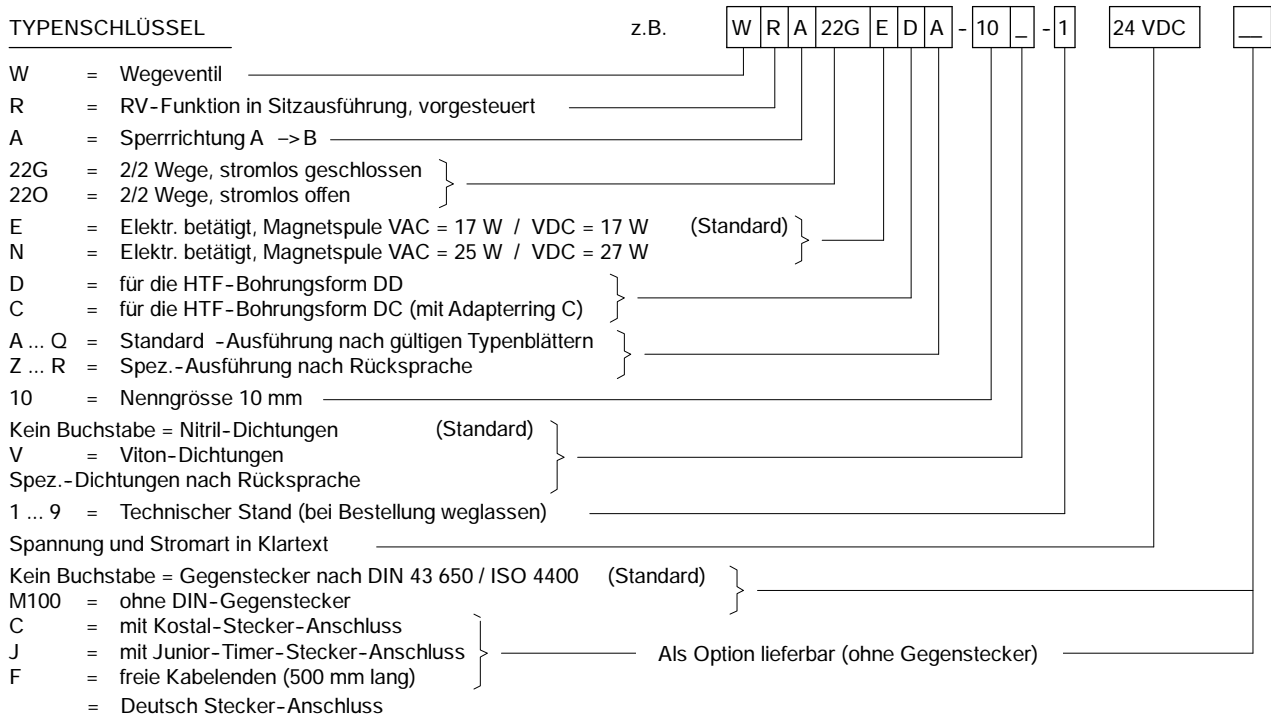
7. Montage und Wartungshinweis

Wartungsarbeiten dürfen nur sorgfältig durch Fachpersonal ausgeführt werden. Bei Dichtungswechsel ist darauf

zu achten, dass die Dichtungen gut eingeeilt oder eingefettet werden. Die

Funktionspatrone ist mit dem angegebenen Anzugsmoment zu montieren.

8. Bestellangaben



9. Zugehörige Typenblätter

Alte Nr.	Neue Nr.	
i-32	400-P-030501-D-00	Leih-Stufenwerkzeuge
i-45.1	400-P-060111-D-00	Bohrungsform DC
i-45.2	400-P-060121-D-00	Bohrungsform DD
W-2.141	400-P-120110-D-00	als Option lieferbare Stecker-Ausführungen
G-24.20	400-P-740101-D-00	Gewinde- und Flanschanschluss-Körper DC-12 (G 1/2")
G-24.21	400-P-740111-D-00	Gewinde- und Flanschanschluss-Körper DD-12 (G1/2")

BUCHER HYDRAULICS

www.bucherhydraulics.com

Germany

Phone +49 7742 85 20
Fax +49 7742 71 16
info.de@bucherhydraulics.com

France

Phone +33 389 64 22 44
Fax +33 389 65 28 78
info.fr@bucherhydraulics.com

Netherlands

Phone +31 79 34 26 24 4
Fax +31 79 34 26 28 8
info.nl@bucherhydraulics.com

UK

Phone +44 24 76 35 35 61
Fax +44 24 76 35 35 72
info.uk@bucherhydraulics.com

USA

Phone +1 262 605 82 80
Fax +1 262 605 82 78
info.wi@bucherhydraulics.com

Switzerland

Phone +41 33 67 26 11 1
Fax +41 33 67 26 10 3
info.ch@bucherhydraulics.com

Italy

Phone +39 0522 92 84 11
Fax +39 0522 51 32 11
info.it@bucherhydraulics.com

Austria

Phone +43 6216 44 97
Fax +43 6216 44 97 4

China

Phone +86 10 64 44 32 88
Fax +86 10 64 44 32 35
info.bj@bucherhydraulics.com

Product Center (Elevator)

Phone +41 41 757 03 33
Fax +41 41 757 16 49
info.nh@bucherhydraulics.com

Wir behalten uns das Recht auf technische Änderungen vor.