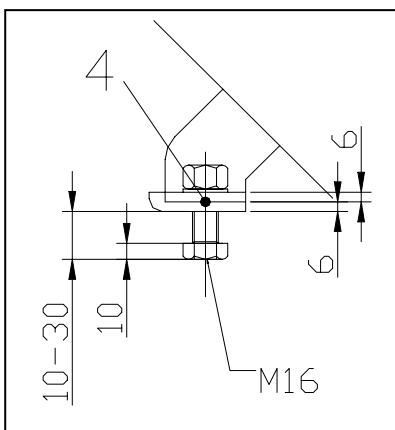
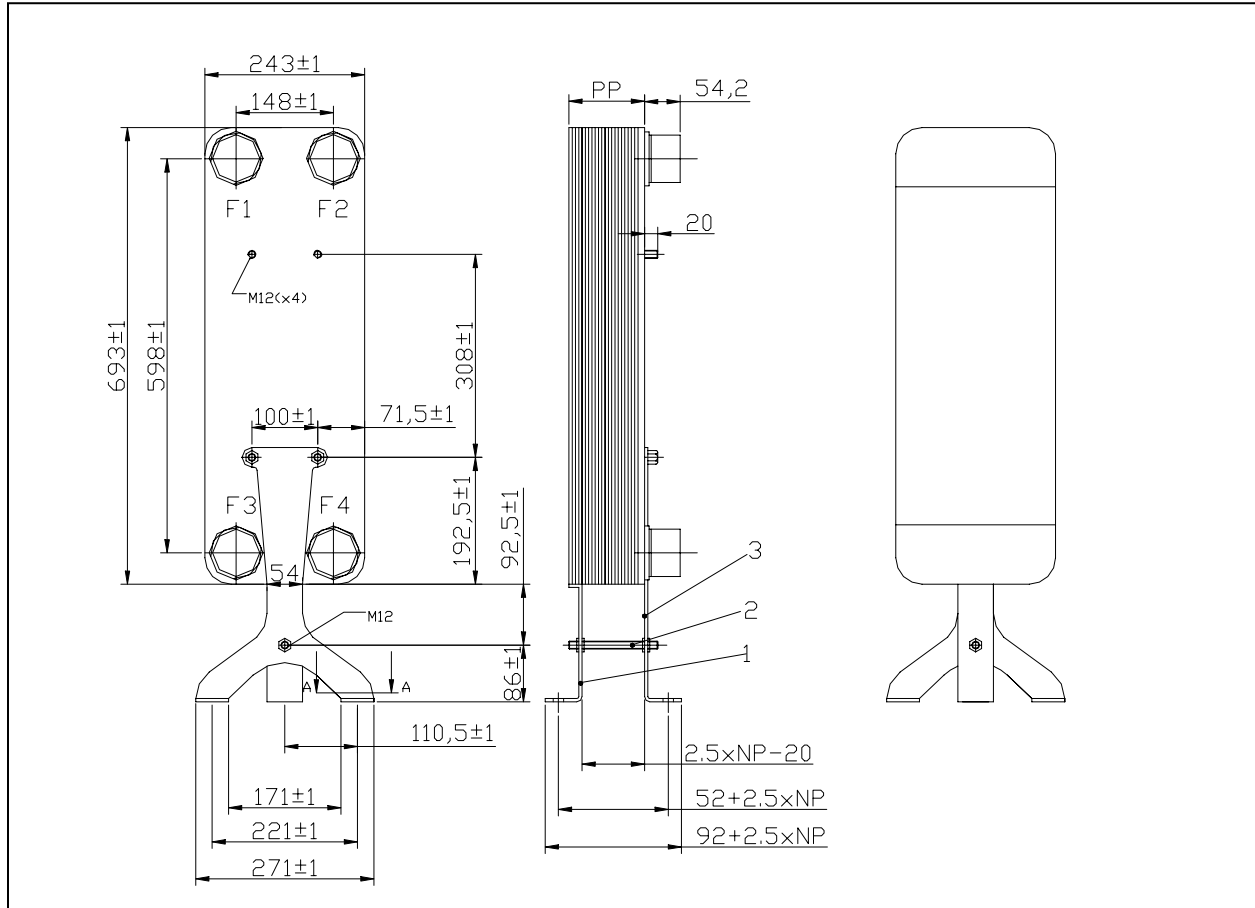
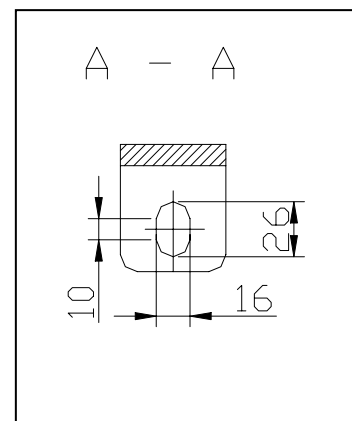


Halterung für Plattenwärmetauscher Am Beispiel B57



$PP = 17 + 2.5 \times NP$
 $NP = \text{Anzahl der Platten}$



Pos.	Benennung
1	Hintere Stütze
2	Verbindungsstab
3	Vordere Stütze
4	Höhenverstellbarer Fuß