

Elektronischer Druckschalter EDS 601

Anwendung:

Der EDS 601 ist ein elektronischer Zweifach-Druckschalter mit Anzeige und Analogausgang. Durch seine digital einstellbaren Schaltepunkte und Schalthysteresen eignet er sich hervorragend für Anwendungen die ein häufiges Wechseln oder ein exaktes Einstellen der Schaltepunkte erfordern.

Die vielfältigen Einstellparameter erlauben einen flexiblen Einsatz für alle Steuer- und Überwachungsaufgaben im Bereich der Hydraulik, der Pneumatik, der Prozeßsteuerung und der allgemeinen Meß- und Regeltechnik.

Besondere Merkmale:

- Zweifach-Druckschalter mit Wechselkontakten
- 4-stellige LED-Anzeige
- Signalausgang 0...10 V oder 4...20 mA umschaltbar
- Montage als Manometer oder Fronttafel-Einbaugerät
- Digital einstellbare Parameter
- Wahlweise permanente Anzeige des Schaltepunktes oder des Druckspitzenwertes
- Einstellung beliebiger Anzeigebereiche zur Darstellung der Messwerte in z.B.: KN, Kg, psi, ...



Einstellmöglichkeiten:

Der EDS 601 verbindet eine Vielzahl von Funktionen mit einer übersichtlichen Bedienung, die ein schnelles Ändern oft benutzter Parameter ermöglicht.

Schaltpunkteinstellungen:

- Schaltpunkt Relais 1 und 2 (1 % .. 100 % FS)
- Schalthysterese 1 und 2 (0,5 % .. 99 %FS)

Basiseinstellungen:

- Schaltrichtung Relais 1 und 2 (anziehen/abfallen)
- Schaltverzögerung Relais 1 und 2 (0,00 .. 90 Sekunden)
- Rückschaltverz. Relais 1 und 2 (0,00 .. 90 Sekunden)
- Primäranzeige (Druck/Schaltpunkt/Spitzenw.)
- Anzeigefilter (träge/mittel/flink)
- Ausgangssignal (Strom oder Spannung)

Meßbereichseinstellung:

- Anzahl Nachkommastellen (0 .. 3; insges. 4 Stellen)
- untere Meßbereichsgrenze (-995 .. 9995)
- obere Meßbereichsgrenze (-995 .. 9995)

Kalibriermöglichkeiten:

- Nullpunkt interner Sensor
- Endwert interner Sensor
- Nullpunkt Spannungsausgang (ca. 0 .. 3 V)
- Endwert Spannungsausgang (ca. 3,5 .. 10 V)
- Nullpunkt Stromausgang (ca. 0 .. 7 mA)
- Endwert Stromausgang (ca. 7,5 .. 24 mA)

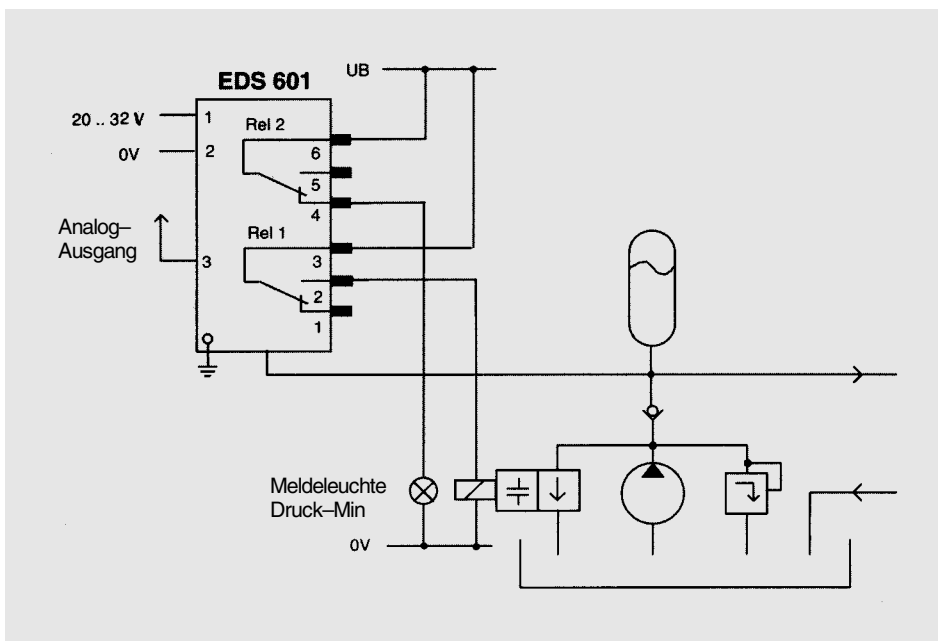
Anwendungsbeispiel Speicherladeschaltung:

Im gezeigten Beispiel wurde der EDS 601 bei den Basiseinstellungen so programmiert, daß Relais 1 auf "OFF" steht. Dadurch zieht Relais 1 bei Anlegen der Druckschalter-Versorgungsspannung und noch nicht erreichtem Systemdruck an. Über die Pumpe beginnt sich der Systemdruck aufzubauen. Bei Erreichen des Schaltpunktes 1 fällt das Relais 1 ab, die Pumpe wird in den Bypass geschaltet. Fällt der Systemdruck unter den Wert des Rückschaltpunktes 1, zieht Relais 1 an, d.h. es beginnt ein erneuter Druckaufbau. Beim Wegfall der Druckschalter-Versorgungsspannung fällt Relais 1 immer in seine Ruhestellung, wodurch

die Pumpe aus Sicherheitsgründen im Bypass-Betrieb arbeitet.

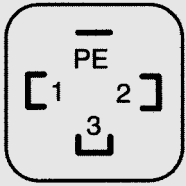
Relais 2 schaltet eine Meldeleuchte, die leuchtet wenn der Druck im System zu niedrig ist. Da sie auch leuchten soll, wenn der EDS 601 abgeschaltet ist, wurde die Schaltrichtung von Relais 2 auf "ON" eingestellt und der Öffnerkontakt benutzt. Um kurzzeitige Druckeinbrüche zu überbrücken wurde die Rückschaltverzögerung auf 2 Sekunden programmiert.

Der Analogausgang kann zu Dokumentationszwecken an eine zentrale Betriebsdatenerfassung weitergeleitet werden.



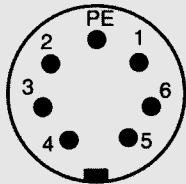
Steckerbelegung:

Spannungsversorgung



Pin 1: 24V
Pin 2: 0V
Pin 3: Analogausgang

Relaisausgänge



Pin 1: Relais 1 Öffner
Pin 2: Relais 1 Schließer
Pin 3: Relais 1 Wurzel
Pin 4: Relais 2 Öffner
Pin 5: Relais 2 Schließer
Pin 6: Relais 2 Wurzel

Technische Daten:

Gehäusewerkstoff:	Aluminium, eloxiert
Abmessungen:	ca. 72x72x110 mm (BxHxT)
Druckbereiche:	16; 40; 100; 250; 400; 600 bar
Überlastbereiche:	24; 60; 150; 375; 600; 900 bar
Berstdruck:	300 % FS
Genauigkeit:	≤1 % FS
Reproduzierbarkeit Schaltpunkt:	≤0,5 % FS
Temperaturbereich:	-25 ..+70 °C
Medientemperatur:	-25 ..+85 °C
Temperaturdrift:	≤0,5 %/10 K; typ 0,25 %/10K FS
Schutzart:	IP 65
Vibrationsfestigkeit:	25 g/ 0...500 Hz
Schockfestigkeit:	50 g/ 1 ms
CE-Zeichen	EN 50081-1 EN 50081-2 EN 50082-1 EN 50082-2
Anschluß Versorgungsspannung:	Gerätesteckdose DIN 43650/ ISO 4400 (3 pol. + PE)
Anschluß Relais:	Gerätesteckdose DIN 43651 (6 pol. + PE)
Druckanschluß:	Einschraubloch DIN 3852 – G $\frac{1}{4}$
Versorgungsspannung DC:	20...32 V
Stromaufnahme:	ca. 120 mA
Einschaltstrom:	ca. 1,5 A (0,1 Sek.)
Anzeige:	7-Segment LED-Anzeige, 4 Stellen, 13 mm Ziffernhöhe
Signalausgang:	0...10 V Bürde: min. 2 k Ω 4...20 mA Bürde max. 400 Ω
Grenzfrequenz Signalausgang:	20 Hz
Relaisausgänge	
Anzahl/Funktion:	2 Relais mit Wechselkontakten
Schaltspannung:	0,1...250 V
Schaltstrom:	0,025...2 A
Schaltleistung:	50 W / 400 VA
Reaktionszeit:	ca. 10 ms incl. Elektronik
Kontaktlebensdauer:	10 Mio ohne Last, 1 Mio bei Nennlast

Anmerkung: FS (Full Scale) = bezogen auf den vollen Meßbereich

Bestellangaben:

EDS 601 – XXX – 000

Druckbereich in bar _____
016,040,100,250,400,600

Modifikation _____
000 Standard

Mitgeliefertes Zubehör:

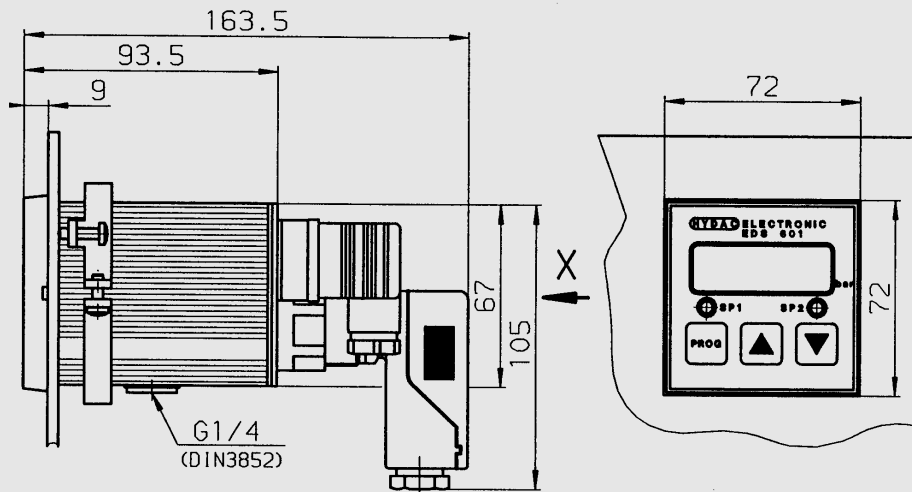
- Gegenstecker DIN 43650 (Versorgungsspannung)
- Gegenstecker DIN 43651 (Relaiskontakte)

Sonstiges Zubehör:

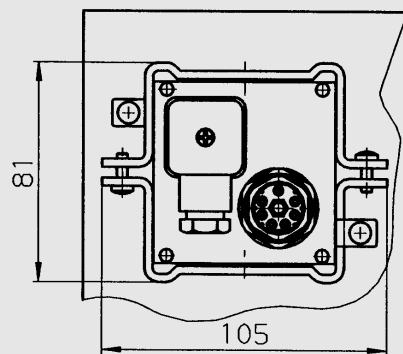
- Montageset für Fronttafeleinbau

Geräteabmessungen:

Darstellung als Fronttafeleinbaugerät mit Montageset



X (ohne Kabelbuchse 7pol.)



Anmerkungen:

Alle Angaben in diesem Prospekt stehen unter dem Vorbehalt technischer Änderungen.