

Elektronischer Druckschalter EDS 300

Anwendung:

Der EDS 300 ist ein kompakter, elektronischer Druckschalter mit Digitalanzeige. Es stehen 4 verschiedene Ausgangsvarianten zur Verfügung: mit einem Schalterpunkt, mit zwei Schalterpunkten sowie beide Varianten auch mit einem zusätzlichen analogen Ausgangssignal 4 .. 20 mA.

Die Schalterpunkte und die dazugehörigen Hysteresen können über Tasten eingestellt werden. Zur optimalen Anpassung an die jeweilige Applikation bietet das Gerät eine Vielzahl zusätzlicher Einstellparameter, z. B. Schaltverzögerungszeiten, Öffner/Schließer-Funktion der Ausgänge.

Die Hauptanwendungen des EDS 300 sind Druck- und Grenzwertmeldungen im Bereich der Hydraulik und Pneumatik und überall dort, wo eine hohe Schalzhäufigkeit oder eine konstante Schaltgenauigkeit mechanische Druckschalter überfordert. Das Gerät eignet sich ideal zum Aufbau von Speicherladeschaltungen oder Pumpen- und Kompressorensteuerungen.

Besondere Merkmale:

- Integrierter Drucksensor mit DMS auf Edelstahlmembrane
- Kompakter, robuster Aufbau
- Genauigkeitsklasse 1%
- 3-stellige Digitalanzeige
- Einfache Handhabung durch Tastenprogrammierung
- Schalterpunkte und Rückschalthysteresen unabhängig einstellbar
- Fensterfunktion
- viele hilfreiche Zusatzfunktionen



Einstellmöglichkeiten:

Alle Einstellungen die der EDS 300 bietet sind in 2 übersichtlichen Menüs zusammengefasst. Zum Schutz gegen eine unerlaubte Geräteverstellung kann eine Programmiersperre aktiviert werden.

Einstellbereiche der Schaltpunkte bzw. Rückschalthysteresen:

Messbereich in bar	Schaltpunkt in bar	Hysterese in bar	Schrittweite* in bar
16	0,3 .. 16	0,1 .. 15,8	0,1
40	0,6 .. 40	0,2 .. 39,6	0,2
100	1,5 .. 100	0,5 .. 99,0	0,5
250	3,0 .. 250	1,0 .. 248	1,0
400	6,0 .. 400	2,0 .. 396	2,0
600	15,0 .. 600	5,0 .. 590	5,0

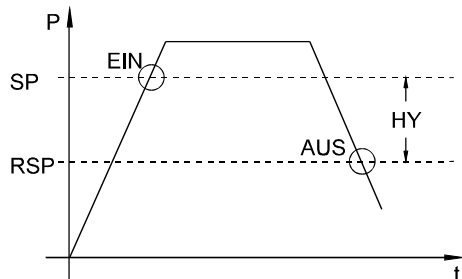
* Alle in der Tabelle angegebenen Bereiche sind im Raster der Schrittweite einstellbar.

Zusatzfunktionen:

- Schaltmodus der Schaltausgänge einstellbar (Schaltpunktfunktion oder Fensterfunktion)
- Schaltrichtung der Schaltausgänge einstellbar (Öffner oder Schließfunktion)
- Einschaltverzögerung einstellbar von 0,00 .. 75 Sekunden
- Rücksaltverzögerung einstellbar von 0,00 .. 75 Sekunden
- Anzeige wählbar (aktueller Druck, Schaltpunkt 1, Schaltpunkt 2, Spitzenwert, Anzeige dunkel)
- Nachträgliche Nullpunkt Korrektur im Bereich $\pm 3\%$ FS möglich

Schaltpunkt / Rückschaltpunkt:

Als Schaltpunkt bezeichnet man den Druckwert, bei dessen Erreichen (in steigender Richtung) ein Wechsel des Schaltausgangs erfolgt. Dieser Ausgangszustand bleibt solange erhalten bis die dem Schaltpunkt zugeordnete Rückschalthysterese unterschritten wird. Der Rückschaltpunkt wird durch die eingestellte Rückschalthysterese bestimmt (Schaltpunkt minus Rückschalthysterese = Rückschaltpunkt).



SP = Schaltpunkt

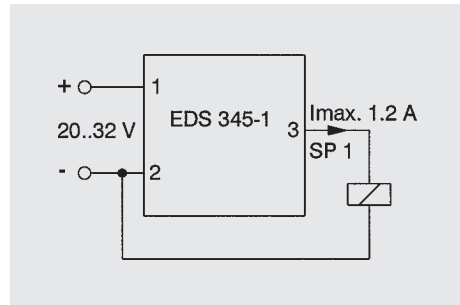
HY = Rückschalthysterese

RSP = Rückschaltpunkt (Schaltpunkt minus Rückschalthysterese)

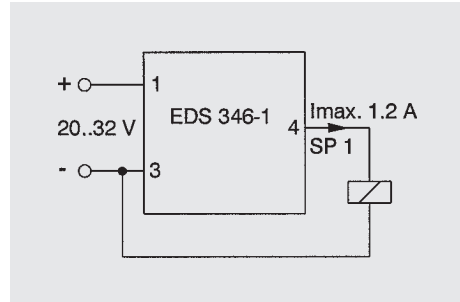
Anschlussbelegung:

Ausführung mit 1 Schaltausgang:

Stecker DIN 43650, 3 pol. + PE

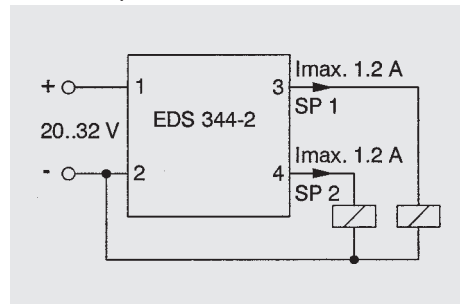


Stecker 4 pol. M12x1

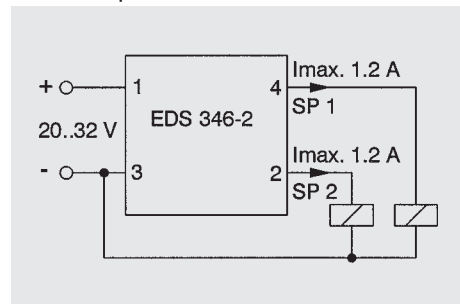


Ausführung mit 2 Schaltausgängen:

Stecker 4-pol. Binder, Serie 714 M18

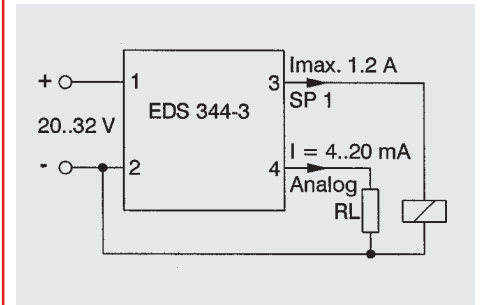


Stecker 4 pol. M12x1

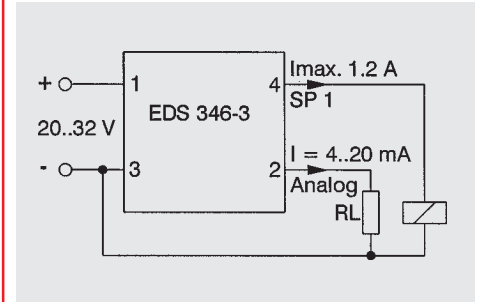


Ausführung mit 1 Schaltausgang und 1 Analogausgang:

Stecker 4-pol. Binder, Serie 714 M18

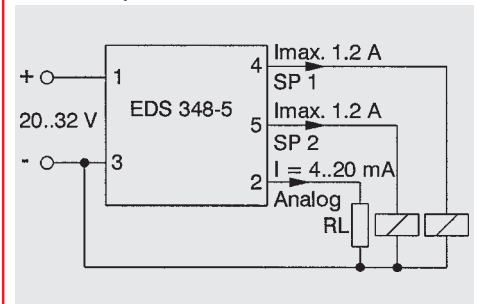


Stecker 4 pol. M12x1



Ausführung mit 2 Schaltausgängen und 1 Analogausgang:

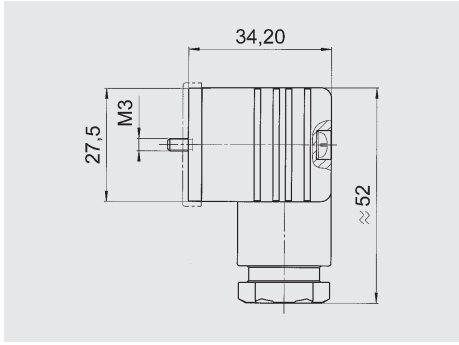
Stecker 5 pol. M12x1



Elektrisches Zubehör:

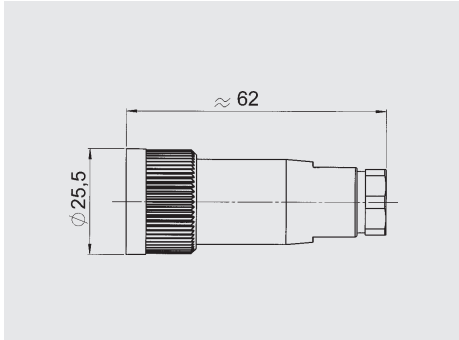
ZBE 01

Kupplungsdose abgewinkelt (3-pol. + PE),
DIN 43650/ISO 4400
(bei EDS 345 im Lieferumfang enthalten)



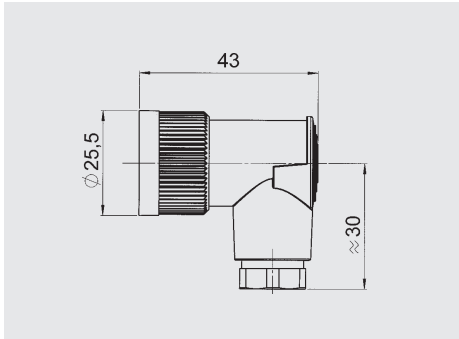
ZBE 02 (für EDS 344)

Kupplungsdose, 4-pol. Binder Serie 714 M18



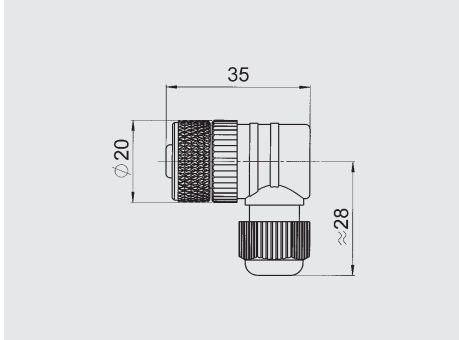
ZBE 03 (für EDS 344)

Kupplungsdose abgewinkelt,
4-pol. Binder, Serie 714 M18



ZBE 06 (für EDS 346)

Kupplungsdose abgewinkelt, 4-pol., M12x1

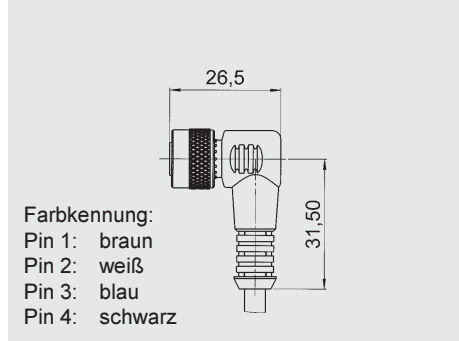


ZBE 06-02 (für EDS 346)

Kupplungsdose abgewinkelt mit 2 m
Leitung, 4-pol., M12x1

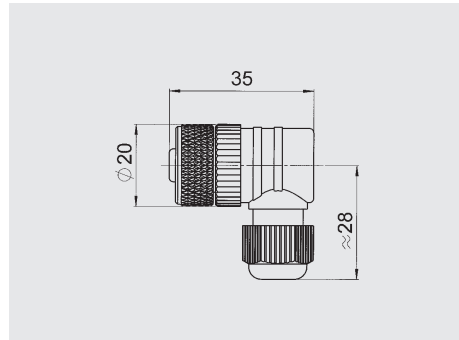
ZBE 06-05 (für EDS 346)

Kupplungsdose abgewinkelt mit 5m
Leitung, 4-pol., M12x1



ZBE 08 (für EDS 348)

Kupplungsdose abgewinkelt, 5-pol., M12x1

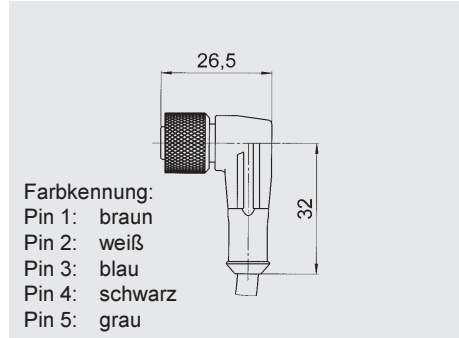


ZBE 08-02 (für EDS 348)

Kupplungsdose abgewinkelt mit 2m
Leitung, 5-pol., M12x1

ZBE 08-05 (für EDS 348)

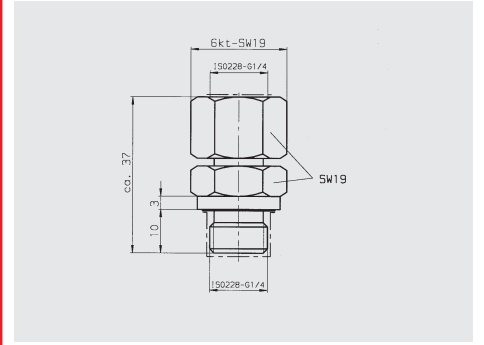
Kupplungsdose abgewinkelt mit 5m
Leitung, 5-pol., M12x1



Mechanisches Zubehör:

ZBM 14 Anschlussadapter G1/4

Innengewinde – G1/4
Außengewinde zur optimalen Ausrichtung
des Druckschalters

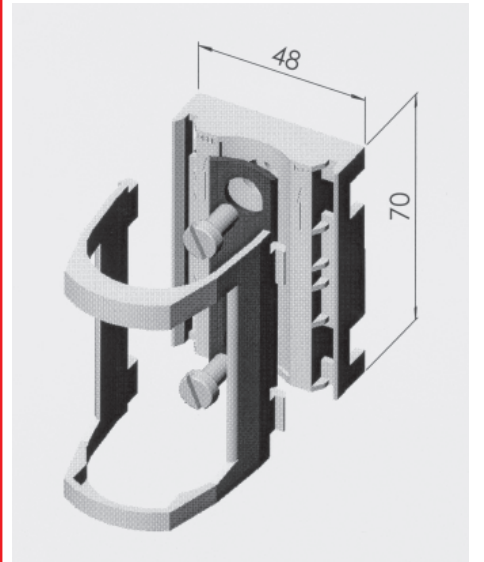


Dichtungen:

Innengewinde: NBR

Außengewinde: NBR

ZBM 300 Schelle zur Wandbefestigung
des EDS 300 (Werkstoff Poly Propylen)



Technische Daten:

Eingangsrößen:	
Messbereiche:	16, 40, 100, 250, 400, 600 bar
Überlastbereiche:	32, 80, 200, 500, 800, 900 bar
Berstdruck:	300 % FS
Ausgangsgrößen:	
Genauigkeit (Anzeige, Analogausgang)	≤ ±1 % FS
Reproduzierbarkeit:	≤ ±0,5 % FS
Temperaturdrift:	≤ ±0,3 % / 10 K Nullpunkt ≤ ±0,3 % / 10 K Spanne
Analogausgang:	
Signal:	4 .. 20 mA, Bürde ≤ 400 Ω
Schaltausgänge:	
Ausführung:	PNP-Transistorausgang
Schaltstrom:	max. 1,2 A
Schaltzyklen:	> 100 Mio. Lastwechsel
Reaktionszeit:	ca. 10 ms
Umgebungsbedingungen:	
Mediumstemperaturbereich:	-25 .. + 80 °C
Umgebungstemperaturbereich:	-25 .. + 80 °C
Lagertemperaturbereich:	-40 .. + 80 °C
Nenntemperaturbereich:	-10 .. + 70 °C
CE -Zeichen:	EN 50081-1, EN 50081-2 EN 50082-1, EN 50082-2
Vibrationsfestigkeit:	ca. 10 g / 0 .. 500 Hz
Schockfestigkeit:	ca. 50 g / 1 ms
Sonstige Größen	
Versorgungsspannung:	20 .. 32 VDC
Stromaufnahme:	ca. 100 mA
Schutzart:	IP 65
Anschluss hydraulisch	G¼ A DIN 3852, Anzugsdrehmoment 17 .. 20 Nm
Medienberührende Teile:	Edelstahl, Viton-Dichtung
Gehäusewerkstoff:	Rohr: Edelstahl Tastaturgehäuse: PA6.6 Gf30
Anzeige:	3-stellig, LED, 7-Segment, rot Zeichenhöhe 9,2 mm
Gewicht:	ca. 300 g

Anmerkung: **FS** (Full Scale) = bezogen auf den vollen Messbereich

Montage:

Der Druckschalter EDS 300 besitzt einen Druckanschluss mit G¼ A Außengewinde (DIN 3852). Damit ist eine Montage direkt an der Rohrleitung oder an einem Hydraulikblock möglich.

In kritischen Anwendungsfällen (z. B. starke Vibrationen oder Schläge) ist der EDS 300 mechanisch zu entkoppeln. Dazu bieten wir eine Schelle zur Wandbefestigung an (ZBM 300). Der Druckanschluss ist in diesem Falle mittels Minimesseleitung auszuführen.

Durch die Verwendung des Anschlussadapters ZBM 14 kann sichergestellt werden, daß sich die Anzeige im Sichtbereich des Anwenders befindet.

Bestellangaben:

EDS 3 4 X - X - XXX - 000

Serien-Nr.

(werksintern festgelegt)

Anschlussart, mechanisch

4 = G 1/4 A Aussengewinde

Anschlussart, elektrisch

4 = Gerätestecker Binder Serie 714 M18, 4-pol.
nur für die Ausgangsvarianten " 2 " und " 3 " erhältlich
(ohne Kupplungsdose)

5 = Gerätestecker DIN 43650, 3-pol. + PE
nur für die Ausgangsvariante " 1 " erhältlich
(inklusive Kupplungsdose ZBE 01)

6 = Gerätestecker M12x1, 4-pol.
nur für die Ausgangsvarianten " 1 ", " 2 " und " 3 " erhältlich
(ohne Kupplungsdose)

8 = Gerätestecker M12x1, 5-pol.
nur für die Ausgangsvariante " 5 " erhältlich
(ohne Kupplungsdose)

Ausgang

1 = 1 Schaltausgang
(nur in Verbindung mit elektrischer Anschlussart " 5 " oder " 6 ")

2 = 2 Schaltausgänge
(nur in Verbindung mit elektrischer Anschlussart " 4 " oder " 6 ")

3 = 1 Schaltausgang und 1 Analogausgang
(nur in Verbindung mit elektrischer Anschlussart " 4 " oder " 6 ")

5 = 2 Schaltausgänge und 1 Analogausgang
(nur in Verbindung mit elektrischer Anschlussart " 8 ")

Druckbereiche in bar

016, 040, 100, 250, 400, 600

Modifikationsnummer

000 = Standard

Anmerkung

Sonderausführungen auf Anfrage

Anmerkung:

Die Angaben in diesem Prospekt beziehen sich auf die beschriebenen Betriebsbedingungen und Einsatzfälle.

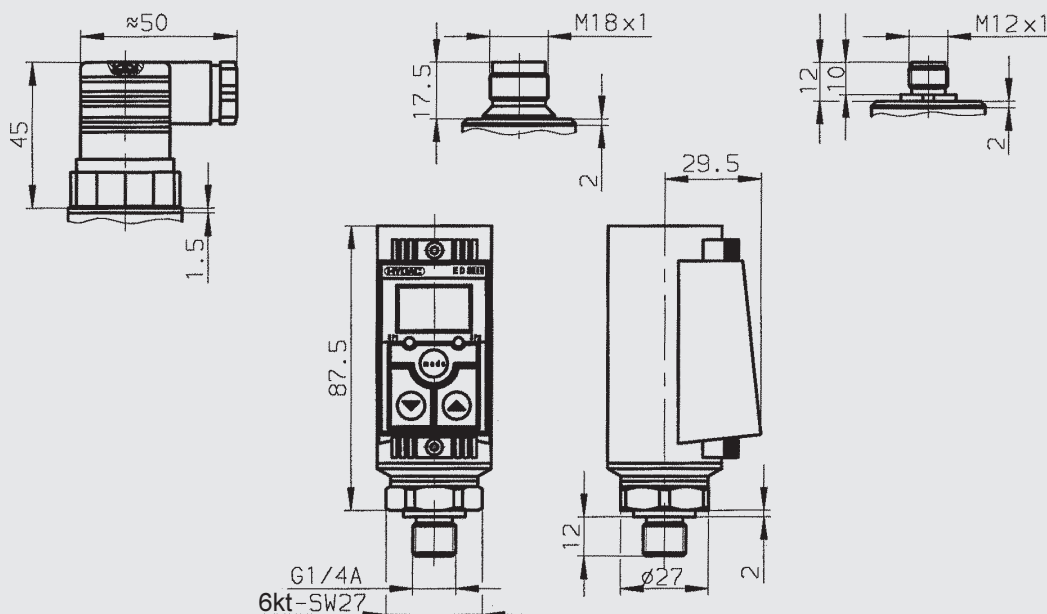
Bei abweichenden Einsatzfällen und/oder Betriebsbedingungen wenden Sie sich bitte an die entsprechende Fachabteilung. Technische Änderungen sind vorbehalten.

Geräteabmessungen:

Gerätestecker DIN 43650
3 polig + PE

Gerätestecker Binder
4 polig Serie 714 M18

Gerätestecker M12x1
4 polig / 5 polig



benötigter Einbauradius R36