



Elektronischer Druckschalter EDS 505

Beschreibung

Der EDS 505 ist ein elektronischer Druckschalter, der durch seine kompakte Bauform ideal in Steuerungskonzepten von Maschinen und Anlagen eingebunden werden kann. Basierend auf einer DMS-Druckzelle, welche sich vor allem in rauen Anwendungen der Hydraulik durch ihre Robustheit bewährt hat, bietet das Gerät die Möglichkeit, über ein Potentiometer die Lage eines Schalt- und Rückschaltpunktes über die Hysterese in Abhängigkeit vom Schaltpunkt einzustellen.

Der Transistorschaltausgang mit einer Ausgangsbelastbarkeit von 1,2 A bietet die Möglichkeit Ventile direkt zu schalten, oder das Schaltsignal auf einen SPS-Eingang zu führen. Der jeweilige Schaltzustand wird am EDS 505 mit einer Leuchtdiode angezeigt. Da die Druckmessung im Gegensatz zu mechanischen Druckschaltern ohne bewegliche Teile erfolgt, resultiert ein hohes Maß an Zuverlässigkeit in Bezug auf Schalthäufigkeit (≥ 100 Mio.) oder Vibration.

Besondere Merkmale

- Kompakte, robuste Bauform
- Anzeige des Schaltzustandes
- Hohe Lastwechselfestigkeit
- Einstellbarkeit des Schalt- und Rückschaltpunktes unter Druckbeaufschlagung und im drucklosen Zustand möglich

Technische Daten

Eingangsgrößen

| | |
|------------------------|-------------------------------------|
| Messbereiche | 16; 40; 100; 250; 400; 600 bar |
| Überlastbereiche | 32; 80; 200; 500; 800; 900 bar |
| Berstdruck | 200; 200; 500; 1000; 2000; 2000 bar |
| Mechanischer Anschluss | G $\frac{1}{4}$ A DIN 3852 |
| Anzugsmoment | 20 Nm |
| Medienberührende Teile | Edelstahl, Dichtung: FPM |

Ausgangsgrößen

| | |
|--------------------|---|
| Reproduzierbarkeit | $\leq \pm 0,5$ % FS |
| Temperaturdrift | $\leq \pm 0,3$ % FS / 10 K Nullpunkt $\leq \pm 0,3$ % FS / 10 K Spanne |

Schaltausgänge

| | |
|------------------------------------|---|
| Ausführung | PNP-Transistorausgang |
| Schaltstrom | Max. 1,2 A |
| Schaltzyklen | ≥ 100 Mio. |
| Reaktionszeit | 20 ms |
| Einstellbereiche des Schaltpunktes | 16 bar: 1 .. 16 bar 40 bar: 3 .. 40 bar 100 bar: 8 .. 100 bar 250 bar: 15 .. 250 bar 400 bar: 30 .. 400 bar 600 bar: 40 .. 600 bar |
| Einstellbereiche der Hysterese | 1,5 .. 20 % FS |

Umgebungsbedingungen

| | |
|---------------------------|----------------|
| Nenntemperaturbereich | -10 .. +70 °C |
| Betriebstemperaturbereich | -25 .. +85 °C |
| Lagertemperaturbereich | -40 .. +100 °C |
| Mediumtemperaturbereich | -40 .. +100 °C |

CE-Zeichen

EN 50081-1, EN 50081-2
EN 50082-1, EN 50082-2

Vibrationsbeständigkeit:

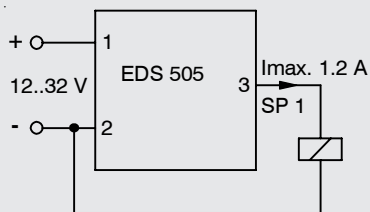
| | |
|---------------------------------|-------------|
| nach IEC 68-2-6 bei 10 .. 500Hz | ≤ 20 g |
| Schockfestigkeit | 50 g / 1 ms |

Sonstige Größen

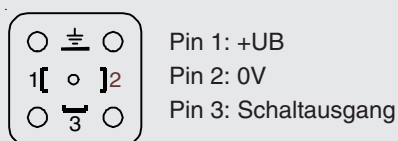
| | |
|----------------------|---------------------------------|
| Versorgungsspannung | 12 .. 32 V DC |
| Stromaufnahme | 50 mA |
| Anschluss elektrisch | Stecker DIN 43650 (3 pol. + PE) |
| Schutzart | IP 65 |
| Gehäusewerkstoff | Edelstahl |
| Gewicht | ca. 260 g |

Anm.: **FS (Full Scale)** = bezogen auf den vollen Messbereich
Sonderausführungen auf Anfrage

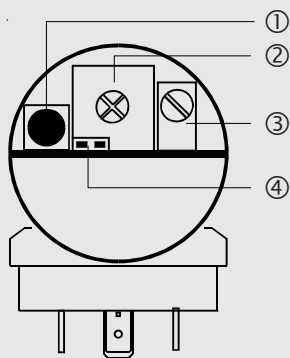
Elektrischer Anschluss



Steckerbelegung (EDS 505)



Lage der Einstellpotentiometer



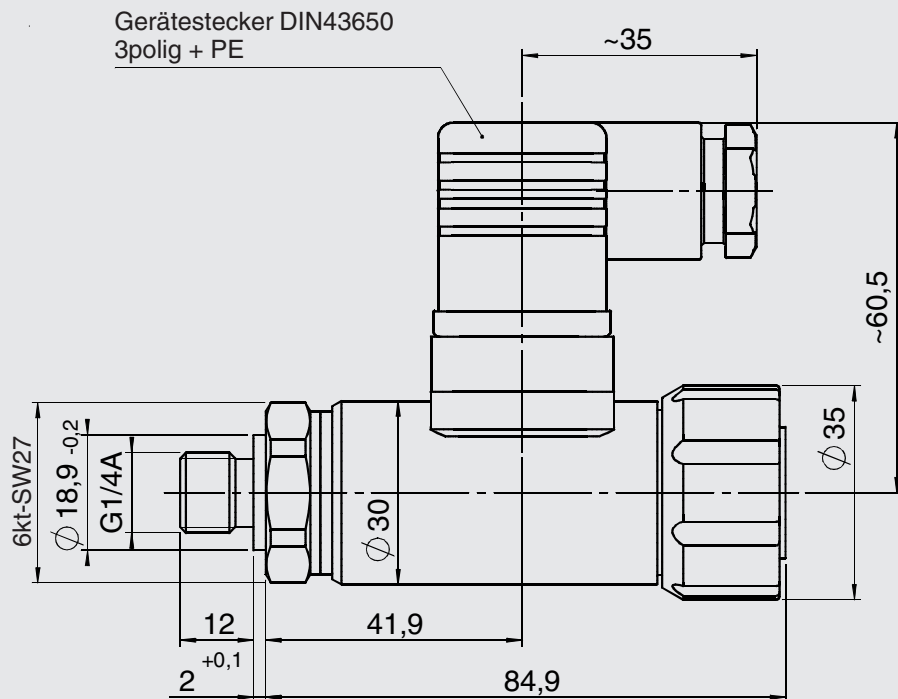
- ① LED
- ② Potentiometer zur Hysterese-Einstellung
- ③ Potentiometer zur Schaltpunkt-Einstellung
- ④ Mess-Stecker zum Anschluss des Messkabels

Elektrisches Zubehör

Mit dem Messkabel kann durch eine Spannungsmessung eine sehr genaue Voreinstellung des Schaltpunktes erfolgen (Einstellgenauigkeit ca. $\pm 1\%$ typ.)



Abmessungen



Typenschlüssel

EDS 505 - XXX - 4 - X - 000

Messbereiche in bar

016; 040; 100; 250; 400; 600

Anschlussart, mechanisch

4 = G $\frac{1}{4}$ A Außengewinde

Ausgangsfunktion

0 = Schliesserfunktion
1 = Öffnerfunktion

Modifikationsnummer (werksintern festgelegt)

000 Standard

Anmerkung

Die Angaben in diesem Prospekt beziehen sich auf die beschriebenen Betriebsbedingungen und Einsatzfälle.

Bei abweichenden Einsatzfällen und/oder Betriebsbedingungen wenden Sie sich bitte an die entsprechende Fachabteilung.

Technische Änderungen sind vorbehalten.

HYDAC ELECTRONIC GMBH

Hauptstraße 27, D-66128 Saarbrücken
Telefon +49 (0)681 7099-0, Telefax +49 (0)681 7099-202
E-Mail: electronic@hydac.com, Internet: www.hydac.com