



## Druckmessumformer HDA 4700

### Beschreibung:

Die Druckmessumformerserie HDA 4700 verfügt über eine sehr genaue und robuste Sensorzelle mit einer Dünnfilm-DMS auf einer Edelstahlmembrane. Durch die ausgezeichneten technischen Daten und die kleine, kompakte Bauform ist diese Geräteserie in einem breiten Anwendungsfeld im mobilen oder industriellen Bereich einsetzbar. Da die Genauigkeit eines Druckmessumformers stark mit der Temperatur des Messmediums variiert, bietet das Gerät gerade hier hervorragende Merkmale. Standardmäßig stehen die Ausgangssignale 4 .. 20 mA oder 0 .. 10 V zur Verfügung.

### Besondere Merkmale:

- Genauigkeit  $\leq \pm 0,25\%$ FS typ.
- Sehr robuste Sensorzelle
- Sehr geringer Temperaturfehler
- Ausgezeichnete EMV-Eigenschaften
- Gute Langzeitstabilität
- Kleine kompakte Bauform

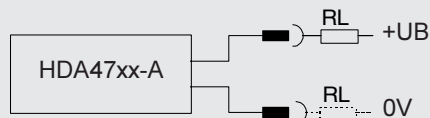
### Technische Daten

Eingangskenngrößen	HDA 4700
Messbereiche	6; 16; 60; 100; 250; 400; 600 bar
Überlastbereiche	20; 32; 200; 200; 400; 800; 900 bar
Berstdruck	100; 200; 500; 500; 1000; 2000; 2000 bar
Mechanischer Anschluss	G1/4 A DIN 3852
Anzugsdrehmoment	20 Nm
Medienberührende Teile	Edelstahl, FPM-Dichtung
Ausgangsgrößen	
Kennlinienabweichung bei Grenzpunkteinstellung nach DIN16086 (Genauigkeitsklasse)	$\leq \pm 0,25\%$ FS typ.
Kennlinienabweichung bei Kleinstwerteneinstellung (B.F.S.L.)	$\leq \pm 0,15\%$ FS typ. $\leq \pm 0,25\%$ FS max.
Temperaturkompensation Nullpunkt	$\leq \pm 0,08\%$ FS/10K typ. $\leq \pm 0,15\%$ FS/10K max.
Temperaturkompensation Spanne	$\leq \pm 0,08\%$ FS/10K typ. $\leq \pm 0,15\%$ FS/10K max.
Linearität bei Grenzpunkteinstellung nach DIN 16086	$\leq \pm 0,3\%$ FS max.
Hysterese	$\leq \pm 0,1\%$ FS max.
Wiederholbarkeit	$\leq \pm 0,05\%$ FS
Anstiegszeit	ca. 0,5 ms
Langzeitdrift	$\leq \pm 0,1\%$ FS typ. / Jahr
Umgebungsbedingungen	
Nenntemperaturbereich	-25 .. +85 °C
Betriebstemperaturbereich	-40 .. +85 °C
Lagertemperaturbereich	-40 .. +100 °C
Mediumstemperaturbereich	-40 .. +100 °C
CE-Zeichen	EN 50081-1, EN 50081-2 EN 50082-1, EN61000-6-2
Vibrationsbeständigkeit nach IEC 68-2-6 bei 10 ..500Hz	$\leq 20$ g (196,2 m/s <sup>2</sup> )
Schutzart nach DIN 40050	IP 65
Sonstige Größen	
Versorgungsspannung 2-Leiter	10 .. 30 V
Versorgungsspannung 3-Leiter	12 .. 30 V
Restwelligkeit Versorgungsspannung	$\leq 5\%$
Stromaufnahme 3-Leiter	ca. 25 mA
Verpolungsschutz der Versorgungsspannung, Überspannungs-, Übersteuerungsschutz, Lastkurzschlussfestigkeit	vorhanden
Lebensdauer	>10 Mio. Lastwechsel 0 .. 100 %FS
Gewicht	ca. 145 g

Anm.: FS (Full Scale) = bezogen auf den vollen Messbereich  
B.F.S.L. = Best Fit Straight Line  
Sonderausführungen auf Anfrage

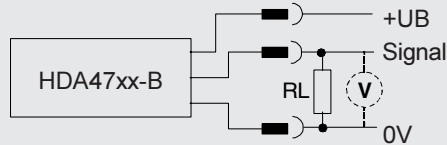
## Elektrischer Anschluss

2-Leiter 4..20 mA



$$RL_{max.} = \frac{UB - 10 V}{0,02 A} \quad [\Omega]$$

3-Leiter 0..10 V



$RL_{min.} = 2K\Omega$

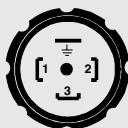
### Anmerkung

Der Lastwiderstand RL ergibt sich aus dem intern im Auswertegerät befindlichen Messwiderstand und dem Leitungswiderstand der Anschlussleitung.

## Steckerbelegung (HDA 4000)

HDA 4744

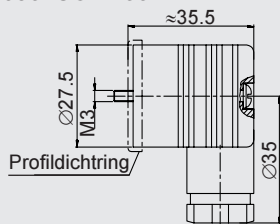
HDA 4745



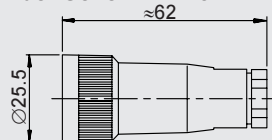
	Pin 1	Pin 2	Pin 3	Pin 4
HDA 4745-A	+UB	0V	frei	
HDA 4745-B	+UB	0V	Signal	
HDA 4744-A	frei	+UB	0V	frei
HDA 4744-B	+UB	Signal	0V	frei

## Elektrisches Zubehör

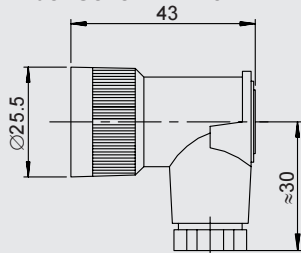
ZBE 01 Winkeldose 3-pol.+PE  
DIN 43650/ISO 4400



ZBE 02 Kupplungsdose  
4-pol. Binder Serie 714M18

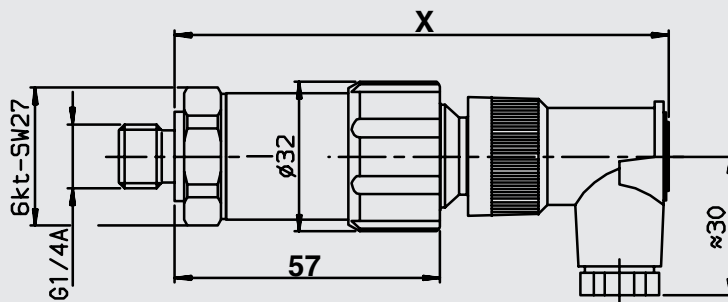


ZBE 03 Winkeldose  
4-pol. Binder Serie 714M18



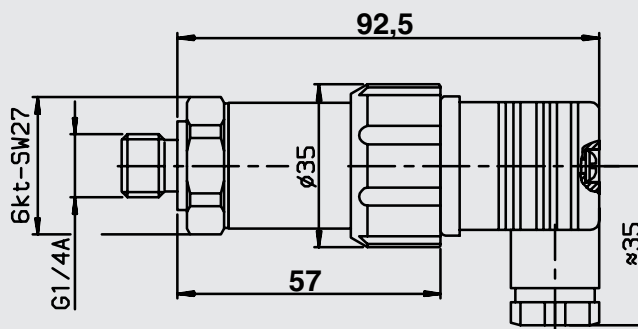
## Abmessungen

HDA 4744, Abbildung mit ZBE 03



Maß X mit Winkeldose ZBE 03: 108 mm  
Maß X mit Kupplungsdose ZBE 02: ≈127 mm

HDA 4745 Abbildung mit ZBE 01



## Typenschlüssel

HDA 4 7 4 X - X - XXX - 000

### Anschlussart mechanisch

4 = G1/4 A Außengewinde

### Anschlussart elektrisch

4 = 4-pol. Binderstecker 714 M18 (ohne Kupplungsdose)

*Kupplungsdose ZBE 02 oder ZBE 03*

*muss separat bestellt werden*

5 = Gerätestecker 3-pol.+ PE, DIN 43650/ ISO 4400

*Kupplungsdose ZBE 01 ist inklusive*

### Signaltechnik

A = 2 Leiter, 4 .. 20 mA

B = 3 Leiter, 0 .. 10 V

### Druckbereiche in bar

006; 016; 060; 100; 250; 400; 600

### Modifikationsnummer

000 Standard

104 bei Einsatz am HMG

**Achtung:** Die Standardversion ist für die Messung an den Handmessgeräten HMG 1000 und 2020 nicht geeignet; dafür bieten wir die Modifikation 104 an.

Bei Geräten mit anderer Modifikationsnummer ist das Typenschild bzw.

die mitgelieferte technische Änderungsbeschreibung zu beachten.

## Anmerkung

Die Angaben in diesem Prospekt beziehen sich auf die beschriebenen Betriebsbedingungen und Einsatzfälle.

Bei abweichenden Einsatzfällen und/oder Betriebsbedingungen wenden Sie sich bitte an die entsprechende Fachabteilung.

Technische Änderungen sind vorbehalten.

**HYDAC**

HYDAC ELECTRONIC GMBH

Hauptstraße 27, D-66128 Saarbrücken

Telefon +49 (0)681 7099-0, Telefax +49 (0)681 7099-202

E-Mail: electronic@hydac.com, Internet: www.hydac.com