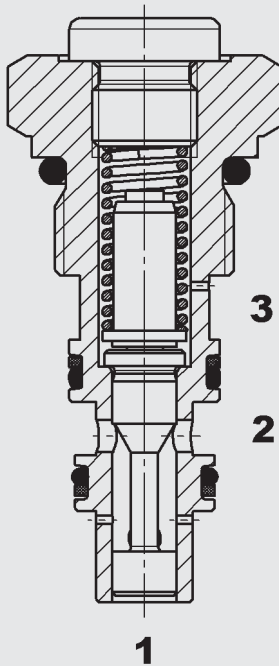


FUNKTION



Die Druckwaage DWV05830 ist ein direktgesteuertes, federbelastetes Drosselventil in Schieberbauart, stufenlos regelbar - Normalstellung offen.

Sie hat die Aufgabe die Differenz zwischen Eingangs- und Ausgangsdruck z. B. einer Drossel (Anschlüsse 1 und 3 der Druckwaage) konstant zu halten und damit den Volumenstrom - unabhängig vom Lastdruck. Dies geschieht dadurch, dass der Regelkolben einen Drosselquerschnitt verkleinert, sobald die Druckdifferenz den durch die Federkraft vorgegebenen Wert überschreitet.

Die Zulaufdruckwaage kann beispielsweise beim Heben von veränderlichen Lasten mit gleicher Geschwindigkeit eingesetzt werden. Hierbei kann sie z.B. mit einem Proportional-Drosselventil zu einem 2-Wege-Prop-Stromregler zusammengesetzt werden.

In einem "Load-Sensing" System, in dem mehrere Verbraucher parallel betrieben werden, kann jeder Einzelne individuell geschwindigkeitsgeregelt werden.

Zulaufdruckwaage Schieberventil, direkt gesteuert, normal offen

Einschraubventil - 250 bar

DWV05830

ALLGEMEINES

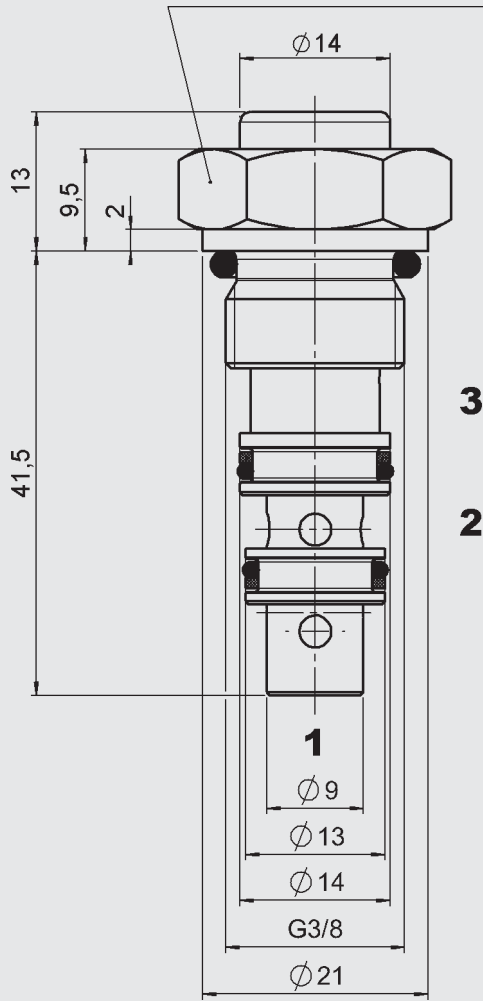
- Einsatz zur lastdruckunabhängigen Volumenstromregelung von Verbrauchern
- Hervorragende Stabilität über den kompletten Druck- und Volumenstrombereich
- Sehr gute Dynamik
- Alle Oberflächen durch Verzinkung vor Korrosion geschützt
- Minimaler Verschleiß und lange Lebensdauer durch gehärtete und geschliffene Ventilbauteile
- Ausführung mit einteiligem Ventilkörper zur Vermeidung von Problemen durch Exzentrizität und zur Erhöhung der Betriebssicherheit
- Funktionssicher durch integrierte Hubbegrenzung

KENNGRÖSSEN

Betriebsdruck:	max. 250 bar	
Volumenstrom:	max. 10 l/min	
Druckflüssigkeitstemperaturbereich:	Min. -20° bis max. +80°	
Umgebungstemperaturbereich:	Min. -20° bis max. +80°	
Druckflüssigkeit:	Hydrauliköl nach DIN 51524 T1 + T2	
Viskositätsbereich:	min. 10 mm ² /s bis max. 420 mm ² /s	
Filterung:	Zulässiger Verschmutzungsgrad der Betriebsflüssigkeit nach ISO 4406 Klasse 21/19/16 oder besser	
Einbaulage:	beliebig	
Werkstoffe:	Ventilkörper:	hochfester Stahl
	Kolben:	gehärteter und geschliffener Stahl
	Dichtungen:	NBR
	Stützringe:	PTFE
Einbauraum:	05830	
Masse:	0,065 kg	

ABMESSUNGEN

6kt SW32
Anziehdrehmoment 25nd NM



Millimeter
Technische Änderungen vorbehalten

TYPENSCHLÜSSEL

DW V 05830 - 01 X - 10

Benennung
Druckwaage

Funktions-Kennbuchstabe
V = Zulaufdruckwaage

Einbauraum

Ausführung
01 = Standard

Serie
(wird vom Hersteller festgelegt)

Regeldruckdifferenz
10 = 10 bar Differenzdruck

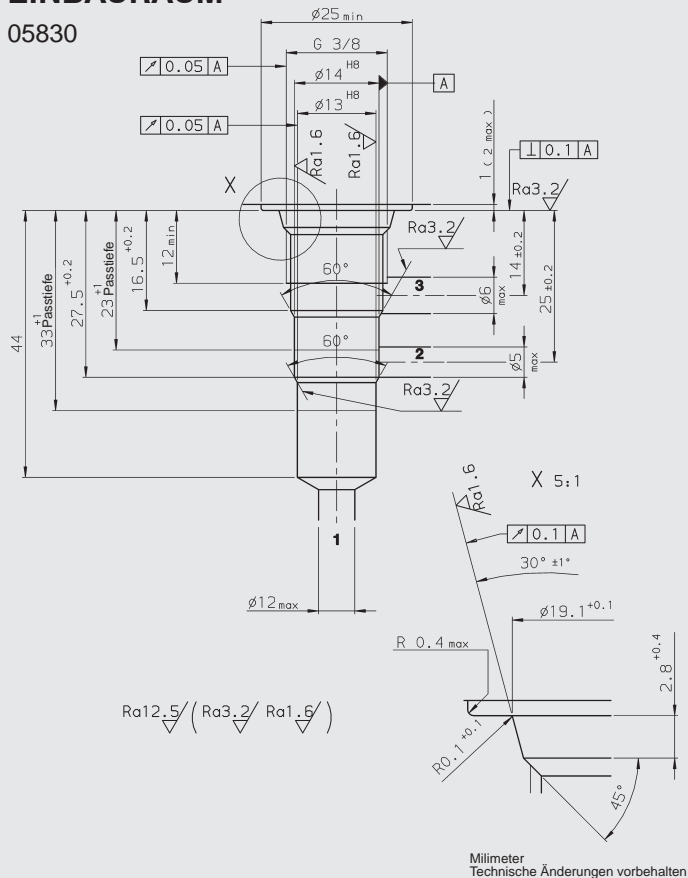
Standardausführungen

Typbezeichnung	Material-Nr.
DWV05830-01X-10	3031531

andere Ausführungen auf Anfrage

EINBAURAUM

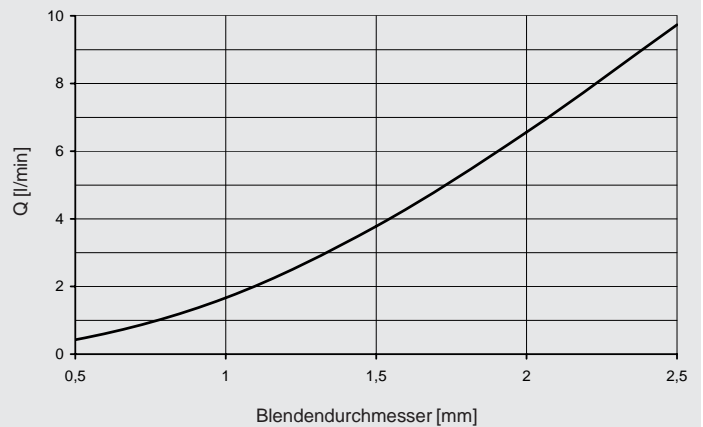
05830



Millimeter
Technische Änderungen vorbehalten

DURCHFLUSSKENNLINIE

gemessen bei 33 mm²/s, T₀₁ = 46 °C



ANMERKUNG

Die Angaben in diesem Prospekt beziehen sich auf die beschriebenen Betriebsbedingungen und Einsatzfälle. Bei abweichenden Einsatzfällen und/oder Betriebsbedingungen wenden Sie sich bitte an die entsprechende Fachabteilung. Technische Änderungen sind vorbehalten.

HYDAC Fluidtechnik GmbH
Justus-von-Liebig-Str.
D-66280 Sulzbach/Saar
Tel: 0 68 97 /509-01
Telefax: 0 68 97 /509-598
E-Mail: flutec@hydac.com