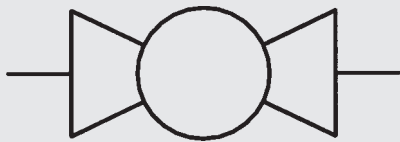
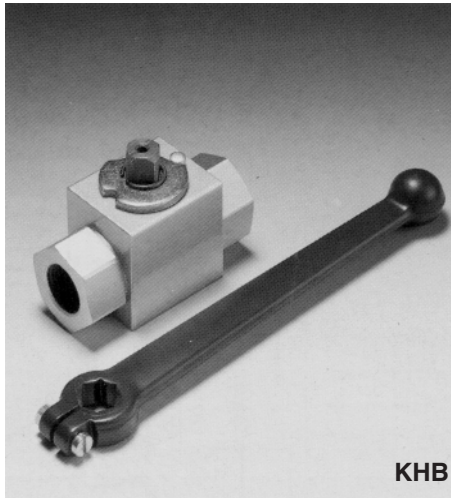


## Kugelhähne KHB/KHM



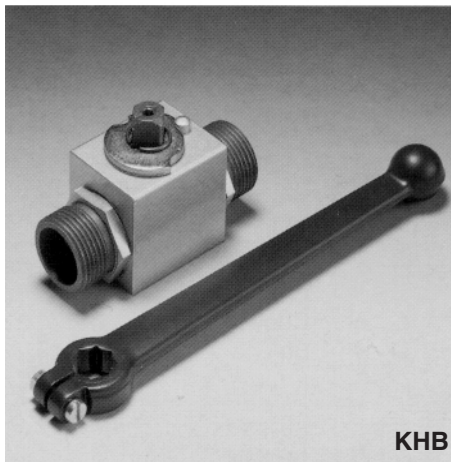
bis 500 bar  
bis DN 50



KHB



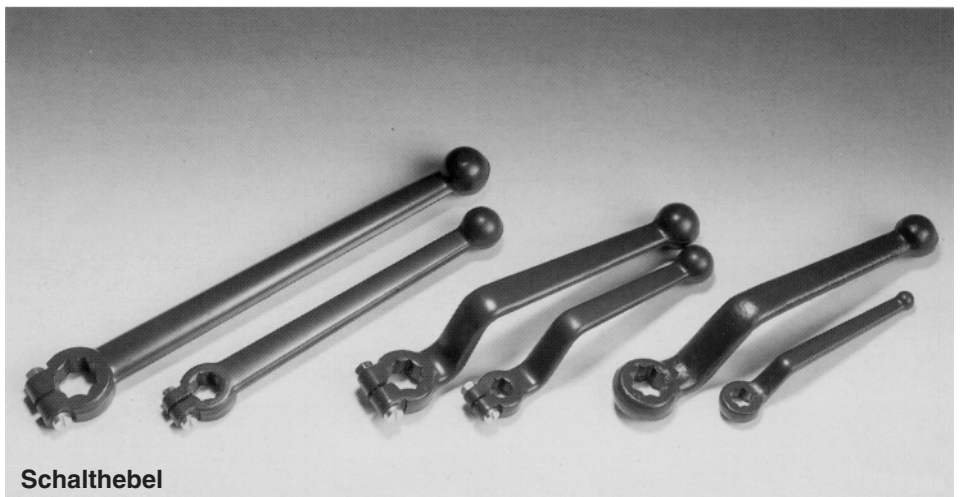
KHM



KHB



KHM



Schalthebel

# 1. BESCHREIBUNG

## 1.1. ALLGEMEINES

2/2-Wege Kugelhähne sind nach DIN-ISO 1219 Einheiten, die zum Absperren eines Druckmittelstroms in beiden Richtungen dienen.

Es werden zwei Bauformen unterschieden:

Blockform KHB DN 04 - 25

Muffenform KHM DN 32 - 50

Vorteile dieser Kugelhähne sind:

- Optische Schaltstellungsanzeige durch Kerbe auf der Betätigungswelle
- Schaltbegrenzung durch Anschlagstift und -scheibe
- Stützring an der Schaltwellenabdichtung DN 04 - 50 und an den Anschlußstücken DN 32 - 50
- Kein manuelles Nachstellen von Dichtungen, da stopfbuchsenlos
- Dichtprinzip mit schwimmender Kugel beidseitig dichtend
- Vollstromdurchgang für ungehindertes Strömen des Mediums
- Leichte Betätigung
- Oberflächenschutz phosphatiert oder gelb verzinkt DN 04 - 25 und phosphatiert DN 32 - 50

Kugelhähne für den Gaseinsatz mit DIN-DVGW-Abnahme siehe Prospekt Nr. 5.516../...

Kugelhähne in Edelstahl - Ausführung lieferbar.

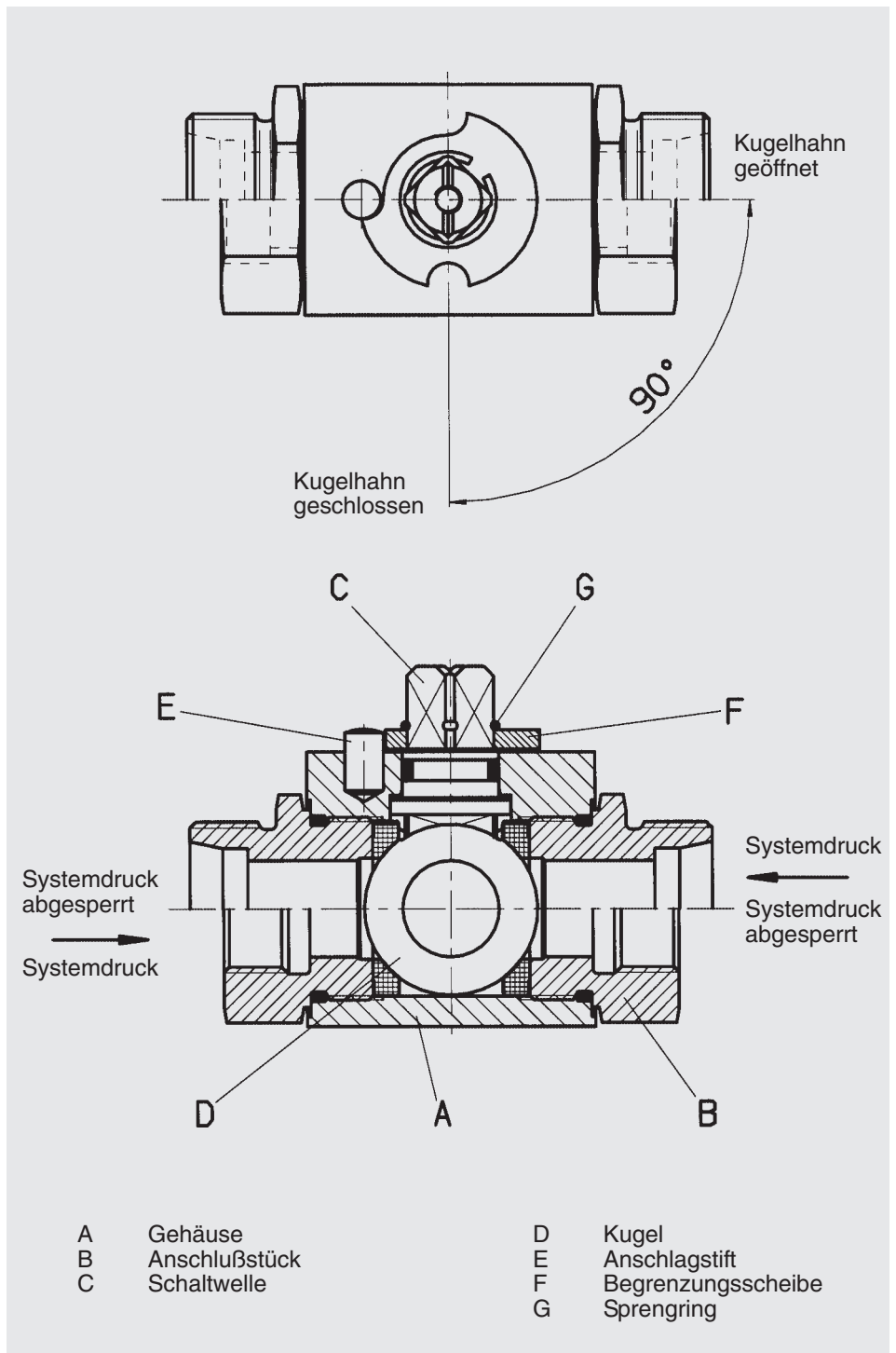
Schalthebel siehe Prospekt Nr. 5.515../...

Auf Anfrage sind für nahezu alle Einsatzfälle andere Geräteausführungen für z.B. aggressive oder gasförmige Medien lieferbar.

Auf Wunsch können Prüfbescheinigungen über Werkstoffprüfungen nach EN 10204 und Qualitätsprüf-Zertifikate nach DIN 55350 Teil 18 erstellt werden.

## 1.2. FUNKTION

Durch Drehen der Schaltspindel wird die Kugel von der geöffneten in die geschlossene Schaltstellung gebracht. Die Kugel wird durch den Systemdruck auf die druckabgewandte Dichtschalenseite gepreßt und sperrt den Volumenstrom leckölfrei ab.



## 1.3. ANWENDUNG

2/2-Wege Kugelhähne KHB/KHM werden zum Absperren eines Volumenstroms in Hydraulikkreisläufen eingesetzt.

Anwendungsgebiete sind z.B. :

- Werkzeugmaschinen
- Anlagenbau
- Mobilhydraulik
- Landmaschinen

## 1.4. HINWEISE

Kugelhähne eignen sich von der Bauart her nicht als Drosselventile, sie müssen daher um eine Zerstörung der Dichtschalen zu vermeiden, stets bis zum Anschlag geschaltet werden.

Zur Funktionssicherung müssen die Angaben hinsichtlich Druck und Temperatur beachtet werden.

Der zulässige Betriebsdruck der Rohrverschraubung ist zu beachten.

Im Lieferumfang sind bei Rohrverschraubungen die Überwurfmutter und die Schneidringe nicht enthalten.

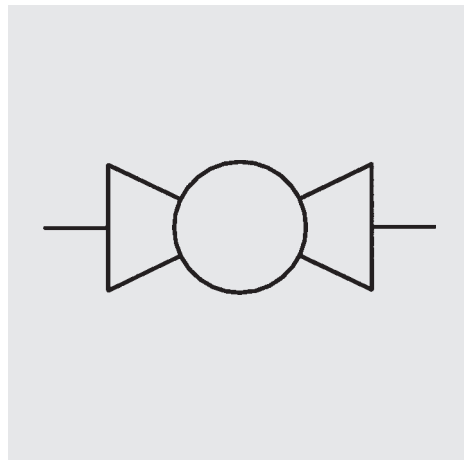
Die Schalthebel sind der Lieferung lose beigelegt.

## 2. KENNGRÖSSEN

### 2.1. ALLGEMEINES

#### 2.1.1 Benennung und Symbol

Blockkugelhahn	KHB
Muffenkugelhahn	KHM



#### 2.1.2 Typenschlüssel (gleichzeitig Bestellbeispiel)

KHB - G 1/2 - 1212 - 01 X - .

##### Benennung

KHB = Blockkugelhahn DN 04-25  
KHM = Muffenkugelhahn DN 32-50

##### Anschlußart

Gewindegröße bzw.  
Rohr-Außen ø  
und Anschlußart (siehe Tabelle 2.1.3)

##### Werkstoffe

	Materialkennziffer
Gehäuse, Anschlußstücke und Schaltwelle (Stahl)	1
Kugel (Messing) DN 04-25 1 = (Stahl) DN 32-50	2
Dichtschalen (POM)	1
Schaltwellen- und Anschluß- abdichtung Perbunan (NBR) 4 = Viton (FKM)	2

##### Ausführung

- 01 = Aluminium - Klemmhebel gerade (AG)  
DN 12 - 50
- 02 = Aluminium - Klemmhebel gekröpft (AK)  
DN 12 - 50
- 03 = Zinkdruckguß - Klemmhebel gerade (ZG)  
DN 04 - 10, 13
- 04 = Zinkdruckguß - Steckhebel gekröpft (ZK)  
DN 04 - 10, 13
- 06 = Stahl - Steckhebel gekröpft (SK)  
DN 12 - 50
- 09 = ohne Schalthebel

##### Serie

(wird vom Hersteller festgelegt)

##### Oberflächenschutz

ohne Angabe = phosphatiert  
G = gelb verzinkt

Bei Bestellung bitte Materialnummer angeben. (siehe Tabelle 2.1.3)  
Nicht bevorzugt lieferbare Typen haben längere Lieferzeit und Mehrpreis.

### 2.1.3 Bevorzugt lieferbar

Anschlußart	Gewindebezeichnung bzw. Rohraußen Ø RA	Nennweite DN	Nenndruck PN [bar]	Bestell-Nr. = Materialnummer	Gewicht [kg]			
<b>G</b>	Whitworth Innengewinde nach ISO 228	KHB-G 1/8 -1212-03X	04	500	855304	0,38		
		KHB-G 1/8 -1212-04X	04	500	397593	0,34		
		KHB-G 1/8 -1212-09X	04	500	397605	0,29		
		KHB-G 1/4 -1212-03X	06	500	855305	0,41		
		KHB-G 1/4 -1212-04X	06	500	397595	0,37		
		KHB-G 1/4 -1212-09X	06	500	397607	0,32		
		KHB-G 3/8 -1212-03X	10	500	854360	0,55		
		KHB-G 3/8 -1212-04X	10	500	397598	0,51		
		KHB-G 3/8 -1212-09X	10	500	397609	0,46		
		KHB-G 1/2 -1212-03X-SW09	13	500	854326	0,67		
		KHB-G 1/2 -1212-04X-SW09	13	500	397716	0,64		
		KHB-G 1/2 -1212-09X-SW09	13	500	397730	0,59		
		KHB-G 1/2 -1212-01X	16	400	855308	0,77		
		KHB-G 1/2 -1212-02X	16	400	397600	0,76		
		KHB-G 1/2 -1212-06X	16	400	854361	0,96		
		KHB-G 1/2 -1212-09X	16	400	397611	0,70		
		KHB-G 3/4 -1212-01X	20	315	855309	1,40		
		KHB-G 3/4 -1212-02X	20	315	397601	1,40		
		KHB-G 3/4 -1212-06X	20	315	700898	1,56		
		KHB-G 3/4 -1212-09X	20	315	397613	1,30		
		KHB-G 1 -1212-01X	25	315	855310	2,13		
		KHB-G 1 -1212-02X	25	315	397602	2,13		
		KHB-G 1 -1212-06X	25	315	700899	2,29		
		KHB-G 1 -1212-09X	25	315	397615	2,03		
		KHM-G 11/4 -1112-01X	32	315	700721	3,13		
		KHM-G 11/4 -1112-02X	32	315	700723	3,14		
		KHM-G 11/4 -1112-06X	32	315	851517	3,36		
		KHM-G 11/4 -1112-09X	32	315	851931	3,01		
		KHM-G 11/2 -1112-01X	40	315	700724	4,50		
		KHM-G 11/2 -1112-02X	40	315	700726	4,51		
		KHM-G 11/2 -1112-06X	40	315	707731	4,73		
		KHM-G 11/2 -1112-09X	40	315	850713	4,38		
		KHM-G 2 -1112-01X	50	315	700727	6,72		
		KHM-G 2 -1112-02X	50	315	704852	6,73		
		KHM-G 2 -1112-06X	50	315	700884	6,95		
		KHM-G 2 -1112-09X	50	315	851662	6,60		
	<b>LR</b>	Rohrverschraubung leichte Reihe nach DIN 2353	KHB-06LR -1212-03X	04	500	397524	0,35	
			KHB-06LR -1212-04X	04	500	397618	0,31	
			KHB-06LR -1212-09X	04	500	854722	0,26	
				KHB-08LR -1212-03X	06	500	854829	0,35
				KHB-08LR -1212-04X	06	500	397621	0,31
				KHB-08LR -1212-09X	06	500	854723	0,26
				KHB-10LR -1212-03X	08	500	397525	0,52
				KHB-10LR -1212-04X	08	500	397624	0,48
KHB-10LR -1212-09X				08	500	854724	0,43	
			KHB-12LR -1212-03X	10	500	854734	0,52	
			KHB-12LR -1212-04X	10	500	854378	0,48	
			KHB-12LR -1212-09X	10	500	854725	0,43	
			KHB-15LR -1212-03X-SW09	13	500	854834	0,62	
			KHB-15LR -1212-04X-SW09	13	500	700954	0,59	
			KHB-15LR -1212-09X-SW09	13	500	854726	0,54	
			KHB-15LR -1212-01X	12	400	397526	0,71	
			KHB-15LR -1212-02X	12	400	397627	0,70	
			KHB-15LR -1212-06X	12	400	854837	0,90	
			KHB-15LR -1212-09X	12	400	854727	0,64	
			KHB-18LR -1212-01X	16	400	397527	0,70	
		KHB-18LR -1212-02X	16	400	397629	0,70		
		KHB-18LR -1212-06X	16	400	854838	0,90		
		KHB-18LR -1212-09X	16	400	397640	0,63		
		KHB-22LR -1212-01X	20	315	397528	1,35		
		KHB-22LR -1212-02X	20	315	397632	1,35		
		KHB-22LR -1212-06X	20	315	854841	1,51		
		KHB-22LR -1212-09X	20	315	854729	1,25		
		KHB-28LR -1212-01X	25	315	397529	1,64		
		KHB-28LR -1212-02X	25	315	397634	1,64		
		KHB-28LR -1212-06X	25	315	854843	1,80		
		KHB-28LR -1212-09X	25	315	854730	1,54		
		KHM-35LR -1112-01X	32	315	700573	3,48		
		KHM-35LR -1112-02X	32	315	850864	3,49		
		KHM-35LR -1112-06X	32	315	851640	3,71		
		KHM-35LR -1112-09X	32	315	851935	3,36		
		KHM-42LR -1112-01X	40	315	700576	5,00		
		KHM-42LR -1112-02X	40	315	707721	5,01		
		KHM-42LR -1112-06X	40	315	850739	5,23		
		KHM-42LR -1112-09X	40	315	850746	4,88		

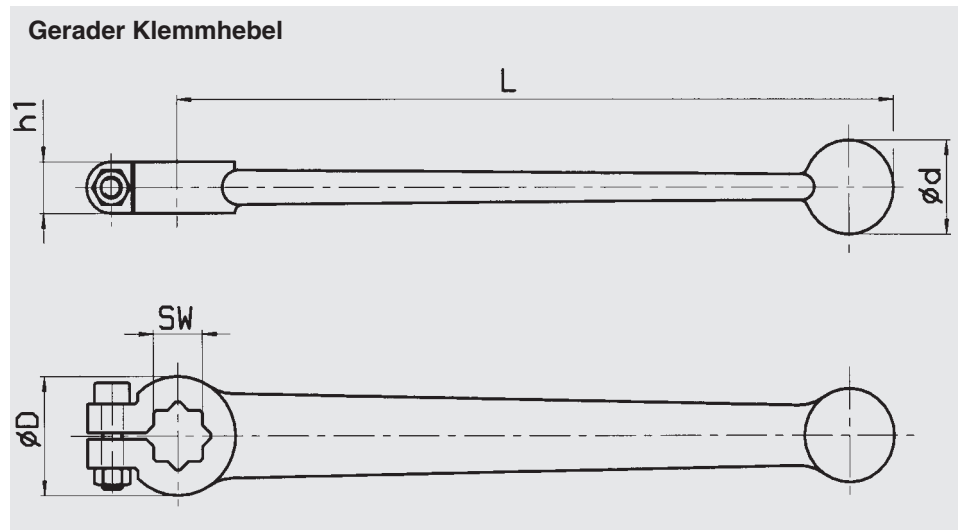
Anschlußart	Gewindebezeichnung bzw. Rohraußen Ø RA	Nennweite DN	Nenndruck PN [bar]	Bestell-Nr. = Materialnummer	Gewicht [kg]
Rohrverschraubung schwere Reihe nach DIN 2353	KHB-08SR -1212-03X	04	500	397530	0,37
	KHB-08SR -1212-04X	04	500	397645	0,33
	KHB-08SR -1212-09X	04	500	854732	0,28
	KHB-10SR -1212-03X	06	500	854830	0,41
	KHB-10SR -1212-04X	06	500	397648	0,37
	KHB-10SR -1212-09X	06	500	854733	0,32
	KHB-12SR -1212-03X	08	500	854833	0,54
	KHB-12SR -1212-04X	08	500	397651	0,50
	KHB-12SR -1212-09X	08	500	854761	0,45
	KHB-16SR -1212-03X-SW09	13	500	854835	0,64
	KHB-16SR -1212-04X-SW09	13	500	397725	0,60
	KHB-16SR -1212-09X-SW09	13	500	854763	0,55
	KHB-16SR -1212-01X	12	400	397532	0,72
	KHB-16SR -1212-02X	12	400	397655	0,72
	KHB-16SR -1212-06X	12	400	854839	0,92
	KHB-16SR -1212-09X	12	400	854764	0,65
	KHB-20SR -1212-03X-SW09	13	500	854836	0,69
	KHB-20SR -1212-04X-SW09	13	500	397728	0,66
	KHB-20SR -1212-09X-SW09	13	500	854765	0,61
	KHB-20SR -1212-01X	16	400	397533	0,74
	KHB-20SR -1212-02X	16	400	397658	0,74
	KHB-20SR -1212-06X	16	400	854840	0,94
	KHB-20SR -1212-09X	16	400	854766	0,67
	KHB-25SR -1212-01X	20	315	397534	1,42
	KHB-25SR -1212-02X	20	315	397661	1,42
	KHB-25SR -1212-06X	20	315	854842	1,58
	KHB-25SR -1212-09X	20	315	854767	1,32
KHB-30SR -1212-01X	25	315	397535	1,97	
KHB-30SR -1212-02X	25	315	397663	1,97	
KHB-30SR -1212-06X	25	315	854844	2,13	
KHB-30SR -1212-09X	25	315	854768	1,87	
KHM-38SR -1112-01X	32	315	700658	3,55	
KHM-38SR -1112-02X	32	315	700944	3,56	
KHM-38SR -1112-06X	32	315	855460	3,78	
KHM-38SR -1112-09X	32	315	851944	3,43	

**SR**

- 2.1.4 **Bauart**  
Abschlußkörper ist als Kugel ausgeführt
- 2.1.5 **Anschlußbart**  
Whitworth-Innengewinde nach ISO 228  
leichte und schwere Rohrverschraubung nach DIN 2353
- 2.1.6 **Einbaulage**  
beliebig
- 2.1.7 **Gewicht**  
siehe Tabelle 2.1.3
- 2.1.8 **Volumenstromrichtung**  
beliebig
- 2.1.9 **Umgebungstemperatur**  
-10 °C bis +80 °C
- 2.1.10 **Werkstoffe**  
Gehäuse, Anschlußstücke und Schaltwelle aus Stahl  
Oberflächenschutz phosphatiert oder gelbverzinkt DN 04 - 25  
Gehäuse, Anschlußstücke und Schaltwelle aus Stahl  
Oberflächenschutz phosphatiert DN 32 - 50  
Schaltkugel bei DN 04 - 25 aus Messing hartverchromt  
Schaltkugel bei DN 32 - 50 aus Stahl, hartverchromt  
Kugeldichtung aus hochwertigem Kunststoff (POM)  
Weichdichtungen aus Perbunan (NBR) oder Viton (FKM)  
Schalthebel SW 09 aus Zinkdruckguß verzinkt DN 04 - 10, 13 und SW 12 - 17 aus Aluminium rot eloxiert, oder Stahl verzinkt DN 12 - 50
- 2.2. **HYDRAULISCHE KENNGRÖSSEN**
- 2.2.1 **Nenndruck**  
PN 315 bar bis PN 500 bar (siehe Tabelle 2.1.3)
- 2.2.2 **Druckflüssigkeiten**  
Mineralöl nach DIN 51524 Teil 1 und Teil 2 (andere Medien auf Anfrage)
- 2.2.3 **Druckflüssigkeitstemperatur**  
-10 °C bis +80 °C

### 3. GERÄTEABMESSUNGEN

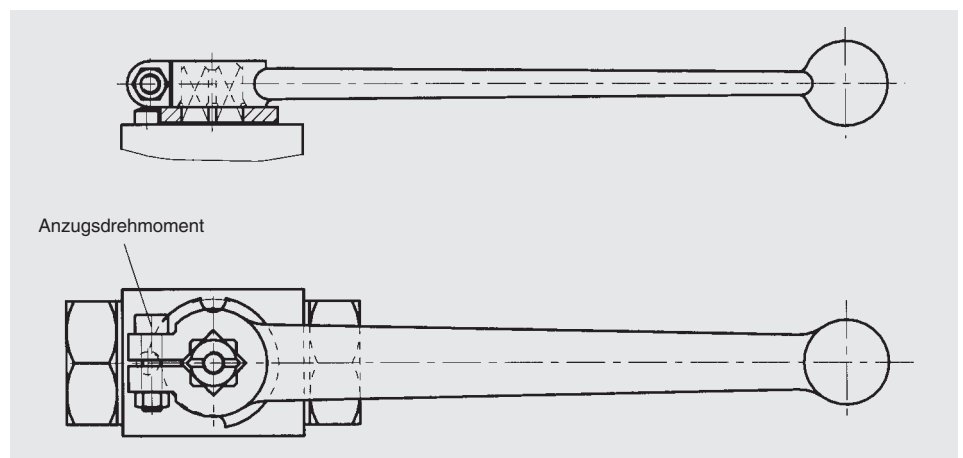
#### 3.1. SCHALTHEBEL



L	ØD	Ød	h1	SW	KH-Nennweite DN	Ausführung	Bestell.-Nr. = Materialnummer
150	22	15	10	09	04-10, 13	03 (ZG)	559419
175	28	22	12	12	12-16	01 (AG)	270100
200	32	24	12	14	20-25	01 (AG)	270101
240	36	26	14	17	32-50	01 (AG)	270311

#### 3.1.1 Montagehinweis

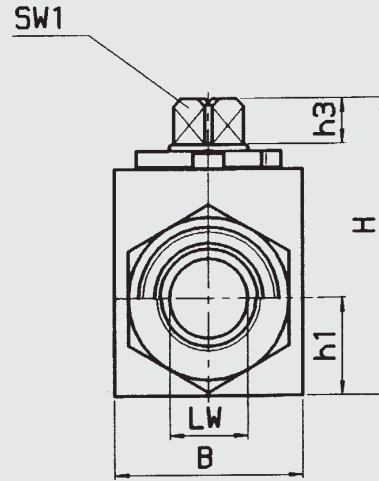
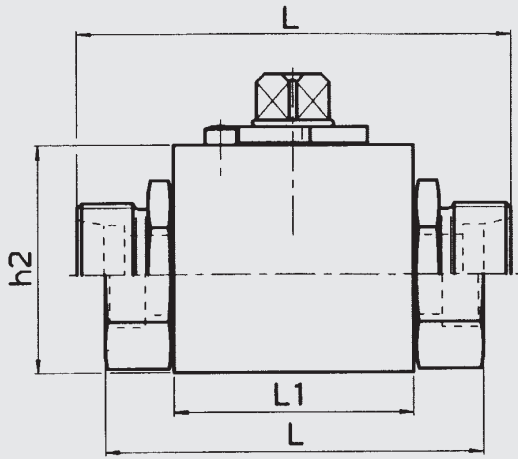
Der Klemmhebel wird auf das Spindelvierkant des Kugelhahns aufgesteckt und mittels seitlicher Schraube gegen den Vierkant geklemmt.



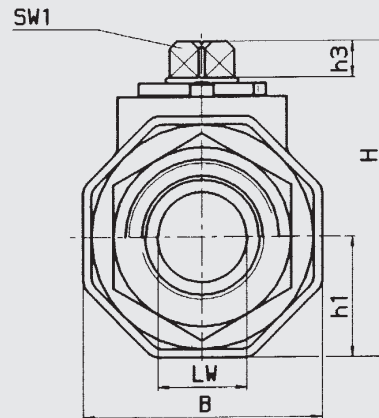
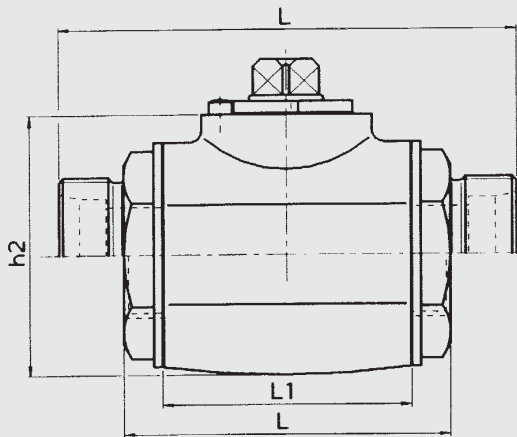
	SW 09 M5 x 20	SW 12 M5 x 20	SW 14 M6 x 30	SW 17 M6 x 30
Anzugsdrehmoment	3 Nm	3 Nm	5 Nm	7 Nm

Die Hebel sind um jeweils 45° umsetzbar.

3.2. KUGELHAHN  
KHB



KHM

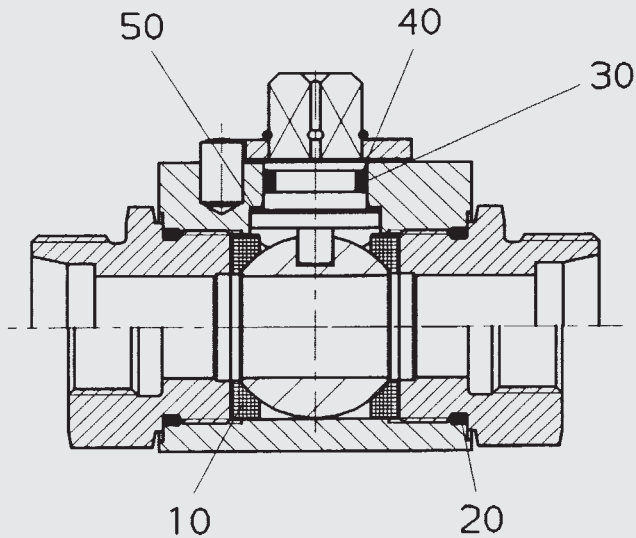


Anschlußart	Typ	DN	LW	RA	d1	i	L	L1	B	H	h1	h2	h3	SW1	SW2
	KHB-G 1/8	04	06	-	G 1/8	10	69	35	25	48	13	35	8	09	19
	KHB-G 1/4	06	06	-	G 1/4	14	69	35	25	48	13	35	8	09	22
	KHB-G 3/8	10	10	-	G 3/8	14	72	42	32	53	17	40	8	09	27
	KHB-G 1/2	13	12	-	G 1/2	15	83	47	35	53	17	40	8	09	30
	KHB-G 1/2	16	15	-	G 1/2	16	83	47	38	62	19	45	11	12	32
	KHB-G 3/4	20	20	-	G 3/4	18	95	60	48	75	24,5	57	11	14	41
	KHB-G 1	25	25	-	G 1	20,5	113	65	57	82	28,5	64	11	14	50
	KHM-G 1 1/4	32	30	-	G 1 1/4	22	110	84	75	102,7	37,5	84,2	12	17	60
	KHM-G 1 1/2	40	38	-	G 1 1/2	24	130	91	85	113,7	42,5	95,2	12	17	70
	KHM-G 2	50	48	-	G 2	26	140	100	105	131,2	52,5	112,7	12	17	80
	KHB-06LR	04	04	06	M12x1,5	10	67	35	25	48	13	35	8	09	19
	KHB-08LR	06	06	08	M14x1,5	10	67	35	25	48	13	35	8	09	19
	KHB-10LR	08	08	10	M16x1,5	11	74	42	32	53	17	40	8	09	27
	KHB-12LR	10	10	12	M18x1,5	11	74	42	32	53	17	40	8	09	27
	KHB-15LR	13	12	15	M22x1,5	12	82	47	35	53	17	40	8	09	30
	KHB-15LR	12	12	15	M22x1,5	12	82	47	38	62	19	45	11	12	32
	KHB-18LR	13	12	18	M26x1,5	12	82	47	35	53	17	40	8	09	30
	KHB-18LR	16	15	18	M26x1,5	12	82	47	38	62	19	45	11	12	32
	KHB-22LR	20	19	22	M30x2	14	101	60	48	75	24,5	57	11	14	41
	KHM-28LR	25	24	28	M36x2	14	108	65	57	82	28,5	64	11	14	50
	KHB-35LR	32	30	35	M45x2	16	141	84	75	102,7	37,5	84,2	12	17	60
	KHM-42LR	40	36	42	M52x2	16	162	91	85	113,7	42,5	95,2	12	17	70
	KHB-08SR	04	05	08	M16x1,5	12	73	35	25	48	13	35	8	09	19
	KHB-10SR	06	06	10	M18x1,5	12	73	35	25	48	13	35	8	09	19
	KHB-12SR	08	08	12	M20x1,5	12	76	42	32	53	17	40	8	09	27
	KHB-14SR	10	10	14	M22x1,5	14	80	42	32	53	17	40	8	09	27
	KHB-16SR	13	12	16	M24x1,5	14	86	47	35	53	17	40	8	09	30
	KHB-16SR	12	12	16	M24x1,5	14	86	47	38	62	19	45	11	12	32
	KHB-20SR	13	12	20	M30x2	16	90	47	35	53	17	40	8	09	30
	KHB-20SR	16	15	20	M30x2	16	90	47	38	62	19	45	11	12	32
	KHB-25SR	20	20	25	M36x2	18	109	60	48	75	24,5	57	11	14	41
	KHB-30SR	25	25	30	M42x2	20	120	65	57	82	28,5	64	11	14	50
	KHM-38SR	32	30	38	M52x2	22	153	84	75	102,7	37,5	84,2	12	17	60

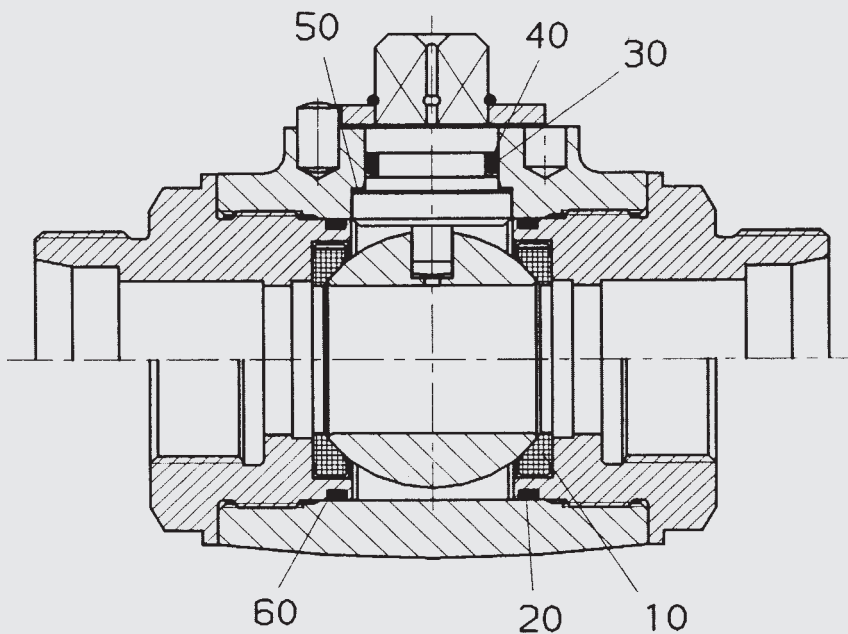
#### 4. ERSATZTEILE

(Dichtsatz)

KHB, DN 04 - 25



KHM, DN 32 - 50



Dichtsatz	Bestell.-Nr. = Materialnummer
DN 04/06	703 048
DN 08/10	703 014
DN 13	703 046
DN 12/16	703 010
DN 20	703 005
DN 25	703 004
DN 32	703 045
DN 40	701 292
DN 50	703 007

#### 5. HINWEIS

Die Angaben in diesem Prospekt beziehen sich auf die beschriebenen Betriebsbedingungen und Einsatzfälle.

Bei abweichenden Einsatzfällen und/oder Betriebsbedingungen wenden Sie sich bitte an die entsprechende Fachabteilung. Technische Änderungen sind vorbehalten.

Die in obigen Zeichnung positionierten Teile sind im Dichtungssatz enthalten.