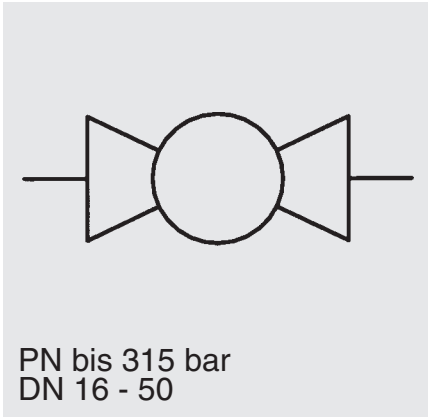




Flansch-Kugelhähne KHBF / KHMF / KHMFF



Typenschlüssel

(gleichzeitig Bestellbeispiel)

KHBF 16 PN040 11141 02 X

Benennung

- KHBF = Blockkugelhahn DN 16 - 25 (Stahl)
- KHMF = Muffenkugelhahn DN 32 - 50 (Stahl)
DN 16 - 50 (Edelstahl)
- Lange Bauform – DIN 3202 - F1
DIN-EN 558-1, FTF, Grundreihe 1
- KHMFF = Muffenkugelhahn DN 32 - 50 (Stahl / Edelstahl)
- Kurze Bauform – DIN 3202 - F4
DIN-EN 558-1, FTF, Grundreihe 14

Nennweite

(DN)

Druckstufe

(nach DIN 2401)

Materialkennziffern

1	1	1	4	1
Stahl	Stahl	Kunststoff (POM)	Viton (FKM)	Stahl
Gehäuse	Anschlußstücke	Schaltkugel	Kugeldichtung	Weichdichtung
Schaltwelle				Flansche
3	3	1	4	3
Edelstahl (AISI316Ti)	Edelstahl (AISI316Ti)	Kunststoff (POM)	Viton (FKM)	Stahl (AISI316Ti)
Gehäuse	Anschlußstücke	Schaltkugel	Kugeldichtung	Weichdichtung
Schaltwelle				Flansche

(andere Werkstoffkombinationen auf Anfrage)

Schalthebel

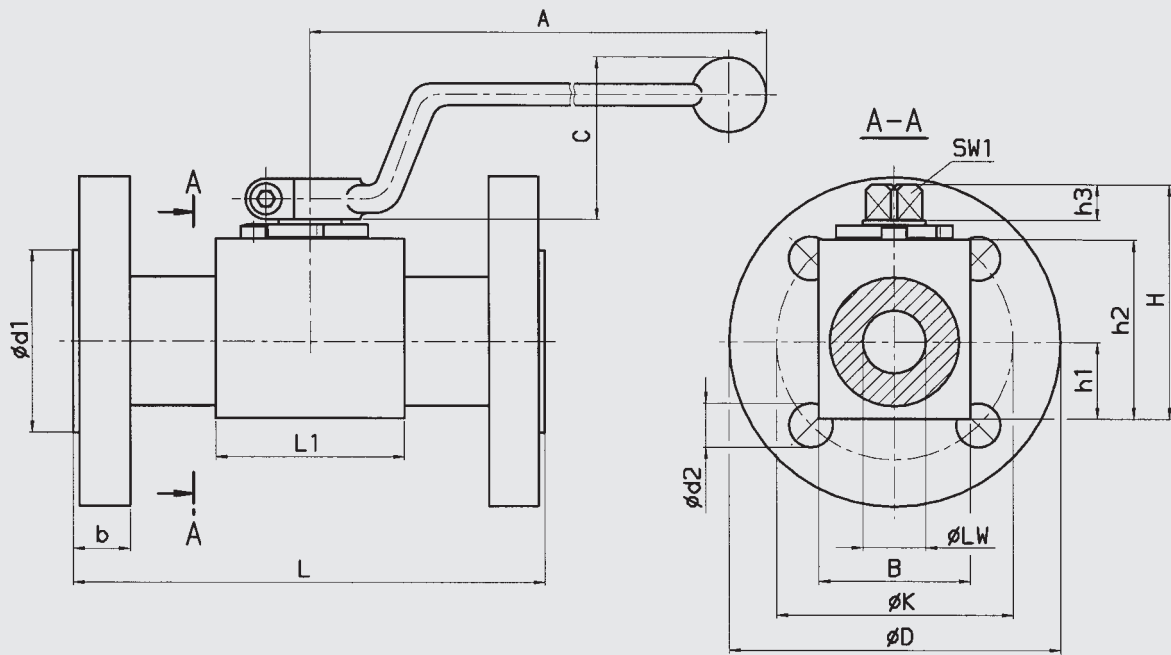
- 02 = Aluminium-Schalthebel gekröpft, lose beigelegt (DN 16 - 25)
- 06 = Stahl-Schalthebel gekröpft, lose beigelegt (DN 32 - 50)

Serienkennziffer

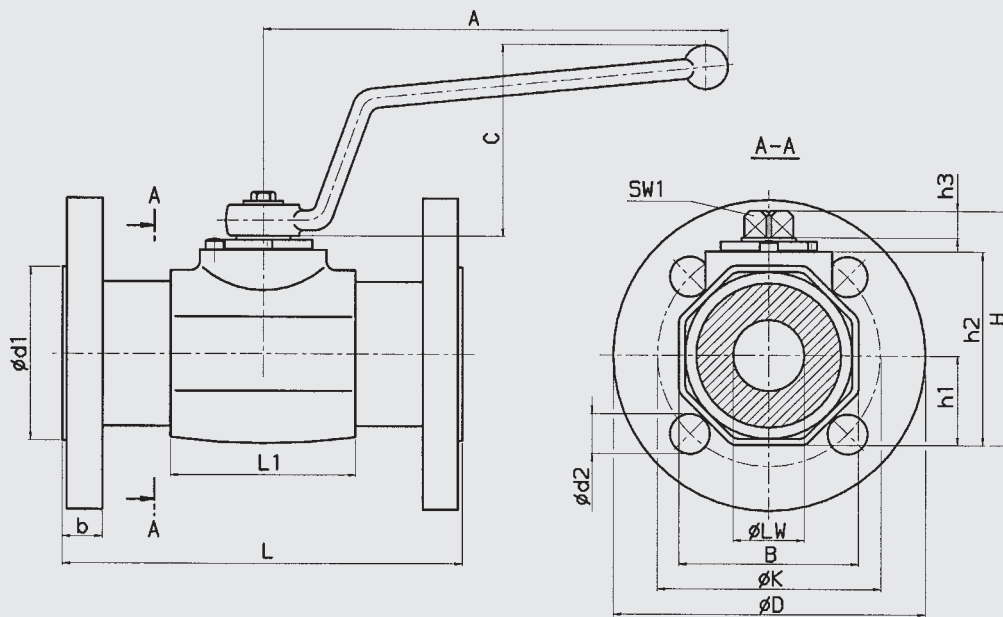
(wird vom Hersteller festgelegt)

Abmessungen

KHBF



KHMF / KHMFF



Bauform	Gehäusemaße											PN (Kugelhahn) [bar]
	DN	LW	L1	B	H	h1	h2	h3	SW1	A	C	
Blockgehäuse KHBF	16	15	47	38	62	19	45	11	12	185	47	400
	20	20	60	48	75	24,5	57	11	14	203	54	315
	25	25	65	57	81,5	28,5	64	11	14	203	54	315
Muffengehäuse KHMF / KHMFF	16	15	46	45	66,5	22,5	48,5	11	12	185	47	400
	20	20	58	55	78	27,5	60	11	14	203	54	315
	25	25	64	60	83,5	30	65,5	11	14	203	54	315
	32	30	84	75	103	38	85	12	17	228	80	315
	40	38	91	85	114	43	96	12	17	228	80	315
50	48	100	105	131,5	53	113	12	17	228	80	315	

Anschlußart / Dichtleiste	Typ	Druckstufen PN [bar]	L	D	d1	d2	K	b	Z*	Gewicht [kg]	
F1 (FTF, Grundreihe 1)	Flanschanschluß DIN 2501, Form E	KHBF - 16	40	130	95	45	14	65	16	4	2,2
		KHEMF - 16	160	130	105	45	14	75	20	4	3,0
			315	130	130	45	18	90	26	4	4,1
	KHBF - 20 KHEMF - 20	40	150	105	58	14	75	18	4	3,4	
		KHBF - 25 KHEMF - 25	40	160	115	68	14	85	18	4	5,0
			160	160	140	68	18	100	24	4	7,1
			250	160	150	68	22	105	28	4	8,6
	KHEMF - 32	315	160	160	68	22	115	34	4	9,2	
		40	180	140	78	18	100	18	4	7,3	
		160	180	155	78	22	110	26	4	10,0	
	KHEMF - 40	40	200	150	88	18	110	18	4	9,5	
		160	200	170	88	22	125	28	4	13,0	
		250	200	185	88	26	135	34	4	15,5	
		315	200	195	88	26	145	38	4	17,5	
	KHEMF - 50	40	230	165	102	18	125	20	4	13,1	
63		230	180	102	22	135	26	4	18,0		
160		230	195	102	26	145	30	4	23,5		
250		230	200	102	26	150	38	8	28,5		
315		230	210	102	26	160	42	8	31,0		
F4 (FTF, Grundreihe 14)	Flanschanschluß DIN 2501, Form E	KHEMFF - 032	40	130	140	78	18	100	18	4	6,1
		KHEMFF - 040	40	140	150	88	18	110	18	4	7,7
		KHEMFF - 050	40	150	165	102	18	125	20	4	10,7

z* = Anzahl der Befestigungsbohrungen

Technische Daten

Baulänge:	DIN-EN 558-1 - FTF, Grundreihe 1 (DIN 3202 – F1, lange Bauform) DIN-EN 558-1 - FTF, Grundreihe 14 (DIN 3202 – F4, kurze Bauform)	
Flanschabmessungen:	DIN 2501, Form E	
Flanschverbindungen:	als Losflansch ausgeführt	
Einbaulage:	Beliebig	
Umgebungstemperatur:	-10 °C bis +80 °C	
Nenndruck:	bis PN 315 bar (siehe Druckstufe)	
Druckflüssigkeiten:	Mineralöl nach DIN 51524 Teil1 und Teil2 (andere Medien auf Anfrage)	
Druckflüssigkeitstemperatur:	-10 °C bis +80 °C	
Ersatzteile:	Dichtsätze auf Anfrage lieferbar	
Zubehör:	Alle Kugelhähne sind mit folgenden Optionen lieferbar:	Stellantrieb Endlagenkontrolle Abschließvorrichtung

ANMERKUNG

Die Angaben in diesem Prospekt beziehen sich auf die beschriebenen Betriebsbedingungen und Einsatzfälle. Bei abweichenden Einsatzfällen und/oder Betriebsbedingungen wenden Sie sich bitte an die entsprechende Fachabteilung. Technische Änderungen sind vorbehalten.