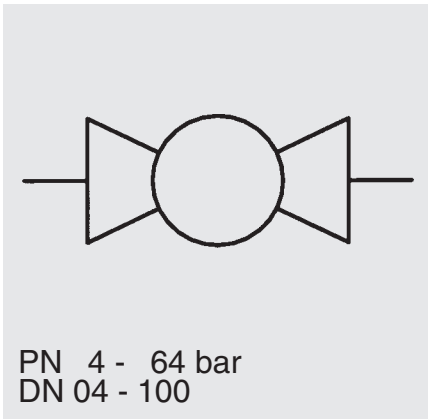




Niederdruck - Kugelhähne

KHNVN / KHNVS / KHN



PN 4 - 64 bar
DN 04 - 100

Typenschlüssel

(gleichzeitig Bestellbeispiel)

KHNVS Rp 1/2 2233 12 X ...

Benennung

KHNVN – Niederdruckkugelhahn – normale Ausführung
KHNVS – Niederdruckkugelhahn – schwere Ausführung
KHN – Niederdruckkugelhahn – DIN-DVGW

Anschlußart

Gewindegröße

Materialkennziffern

2	2	3	3
Messing, vernickelt	Messing, verchromt	Kunststoff (PTFE)	Kunststoff (PTFE)
Gehäuse Schaltwelle	Schaltkugel	Kugeldichtungen	Weichdichtung Perbunan (NBR) Dichtungen
2	2	3	2
Messing, vernickelt	Messing, verchromt	Kunststoff (PTFE)	Kunststoff (PTFE)
Gehäuse Schaltwelle	Schaltkugel	Kugeldichtungen	Weichdichtung Perbunan (NBR) Dichtungen

Schalthebel

12 = Aluminium-Schalthebel gekröpft, montiert

Serienkennziffer

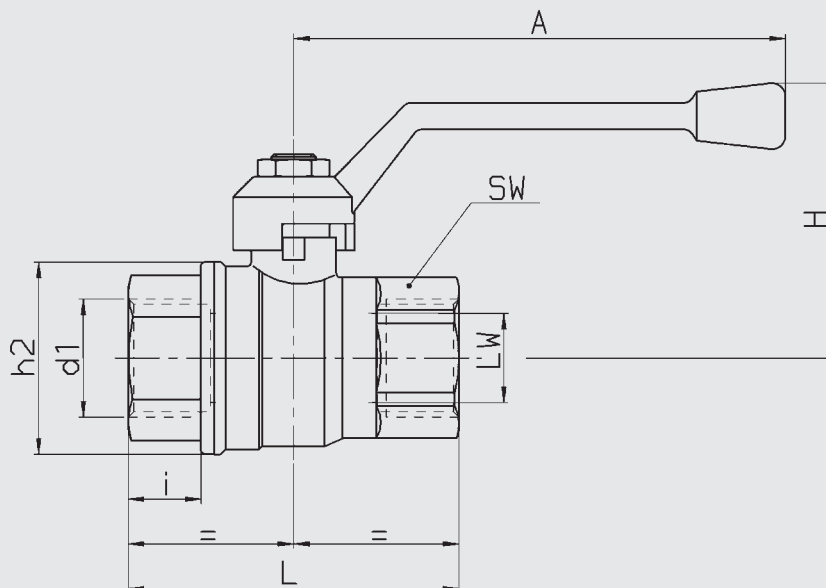
(wird vom Hersteller festgelegt)

Abnahme

DIN-DVGW (nur KHN)

Abmessungen

KHNVN / KHNVS



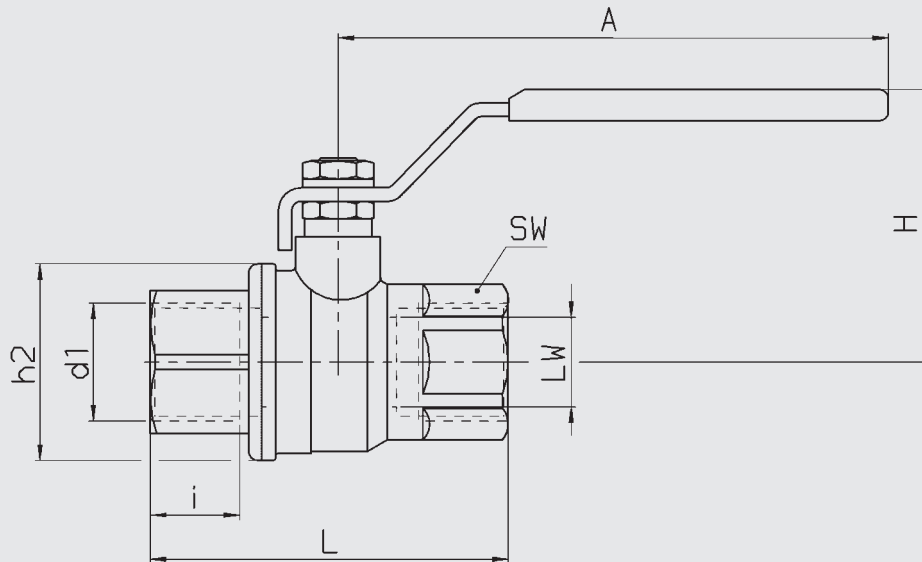
Typ	d1	Nennweite DN	ØLW	Nenndruck PN (bar)	i	L	Øh2	H	A	SW	Gewicht (kg)	Material Nr.
KHNVN	G1/2	16	15	30	13,5	55	33	51	95	25	0,19	702152
KHNVN	G3/4	20	20	30	12,5	57	39	60	110	31	0,29	702153
KHNVN	G1	25	25	30	15	69,5	49	64	110	38	0,46	702154
KHNVN	G11/4	32	32	25	17	81,5	59	79	160	48	0,90	702155
KHNVN	G11/2	40	40	25	18	95	73	85	160	54	1,32	702156
KHNVN	G2	50	50	25	22	113	86	103	170	67	1,79	702157

Typ	d1	Nennweite DN	ØLW	Nenndruck PN (bar)	i	L	Øh2	H	A	SW	Gewicht (kg)	Material Nr.
KHNVS	Rp1/4	06	8	64	11	51,5	23	48	95	20	0,18	702164
KHNVS	Rp3/8	10	10	64	11,4	51,5	23	48	95	20	0,17	702165
KHNVS	Rp1/2	16	15	64	15	64	34,5	52	95	27	0,25	551093
KHNVS	Rp3/4	20	20	40	16,3	74	43	62	110	32	0,42	551094
KHNVS	Rp1	25	25	40	19,1	89	53	66	110	41	0,67	551095
KHNVS	Rp11/4	32	32	25	21,4	100	63	80	160	50	1,07	551096
KHNVS	Rp11/2	40	40	25	21,4	110	77	87	160	55	1,59	551097
KHNVS	Rp2	50	50	25	25,7	130	93	104	170	70	2,30	551098
KHNVS	Rp21/2	65	65	16	30,2	152	111	128	205	90	3,66	702172
KHNVS	Rp3	80	80	16	33,3	177	136	139	205	105	5,90	702173
KHNVS	Rp4	100	100	16	39,3	214	166	161	260	130	10,00	702174

Technische Daten

Anschlußart:	Whitworth-Innengewinde nach ISO 228 (G) Whitworth-Innengewinde nach ISO 7/1 (Rp)
Einbaulage:	beliebig
Umgebungstemperatur:	-20 °C bis + 160 °C
Nenndruck:	bis PN 64 bar
Druckmedien:	Mineralöl nach DIN 51524 Teil 1 + 2, gasförmige Medien, Druckluft, Wasser andere Medien auf Anfrage
Druckmedientemperatur:	-20 °C bis + 160 °C
Zubehör:	Alle Kugelhähne sind mit folgenden Optionen lieferbar: <ul style="list-style-type: none"> Stellantrieb Endlagenkontrolle Abschließvorrichtung

KHN - DVGW



Typ DVGW	d1	Nennweite DN	ØLW	Nenndruck PN (bar)	i	L	Øh2	H	A	SW	Gewicht (kg)	Material Nr.
KHN	Rp1/4	06	8	4	11,4	51,5	23	48	95	20	0,14	3047268
KHN	Rp3/8	10	10	4	11,4	51,5	23	48	95	20	0,13	3023433
KHN	Rp1/2	16	15	4	15,0	62	32	51	95	25	0,21	3023435
KHN	Rp3/4	20	20	4	16,3	69	39	60	110	31	0,33	3023436
KHN	Rp1	25	25	4	19,1	83	49	64	110	38	0,53	3023437
KHN	Rp1 1/4	32	32	4	21,4	96	59	78	160	48	0,97	3023439
KHN	Rp1 1/2	40	40	4	21,4	108	73	86	160	54	1,45	3023440
KHN	Rp2	50	50	4	25,7	126	86	104	170	67	1,98	3023441

Technische Daten

Anschlußart:	Whitworth-Innengewinde nach ISO 7/1 (Rp)
Einbaulage:	beliebig
Abnahme:	<u>DIN</u> -DVGW (EN 331)
Umgebungstemperatur:	-10 °C bis + 70 °C
Nennndruck:	PN 4 bar
Druckmedien:	Alle Gase nach DVGW – Arbeitsblatt G260/I
Druckmedientemperatur:	5 °C bis + 50 °C

Anmerkung

Die Angaben in diesem Prospekt beziehen sich auf die beschriebenen Betriebsbedingungen und Einsatzfälle. Bei abweichenden Einsatzfällen und/oder Betriebsbedingungen wenden Sie sich bitte an die entsprechende Fachabteilung. Technische Änderungen sind vorbehalten.